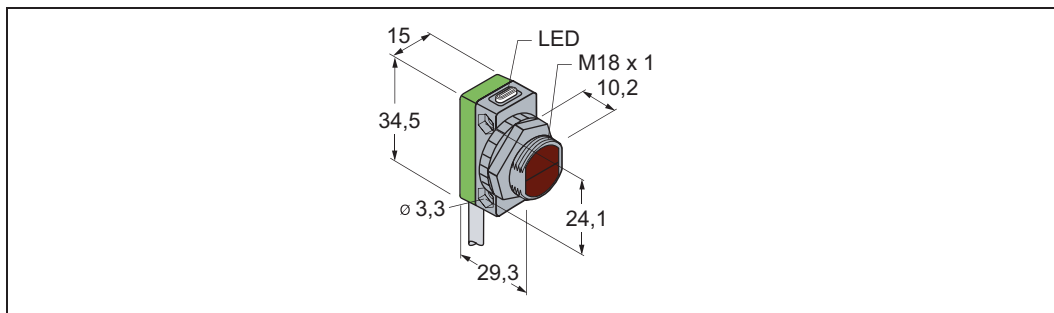


OSQ18



Функция		Тип	Макс. диапазон	Напряжение питания	Тип выхода	Подключение
 Оппозитный режим		OSQ18-S6	20 м	10...30 В DC	Излучатель	Кабель 2 м.
		OSQ18-S6Q				Разъем M12
		OSQ18-EV1B6			2 x PNP / NPN	Кабель 2 м.
		OSQ18-EV1B6Q				Разъем M12
 Рефлекторный режим		OSQ18-RVP6	6,5 м	10... 30 В DC	PNP	Кабель 2 м.
		OSQ18-RVN6			NPN	
 Рефлекторный режим с поляризованным фильтром		OSQ18-RPVP6	3,5 м	10...30 В DC	PNP	Кабель 2 м.
		OSQ18-RPVN6			NPN	
 Диффузионный режим		OSQ18-K450VP6	450 мм	10...30 В DC	PNP	Кабель 2 м.
		OSQ18-K450VN6			NPN	

Напряжение питания	10... 30 В DC (макс. пульсация 10%)
Номинальный рабочий ток	≤ 100 mA
Тип излучения	Видимый красный
Режим работы	LO (Световое)/DO (Темновое)
Регулировка чувств.	Потенциометр
Время срабатывания	Оппозитный: < 3 ms Другие: < 1ms
Угол расхождения луча	Оппозитный: 3° Рефлекторный: 2° Диффузионный: 4°
Защита от короткого замыкания	да
Защита от обратной полярности	да
Материал корпуса	ABS
Материал линзы	PMMA
Диапазон температур	-20...+ 55 °C
Степень защиты	IP 67

