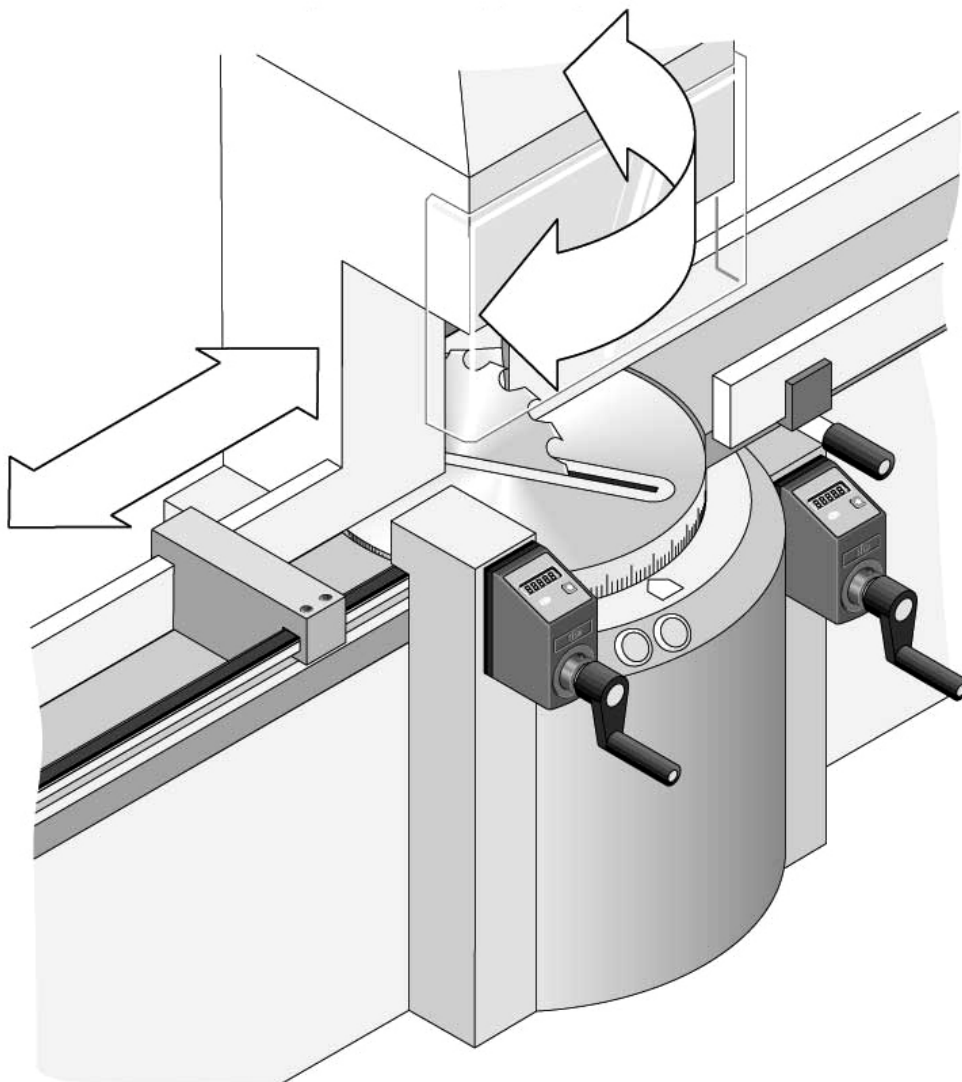


На рисунке представлен способ индикации угла и положения упора.



Для решения данной задачи используются электронные индикаторы позиции DE09.

Уставки программируются производителем. Есть возможность перепрограммирования. Работает от батарейки.