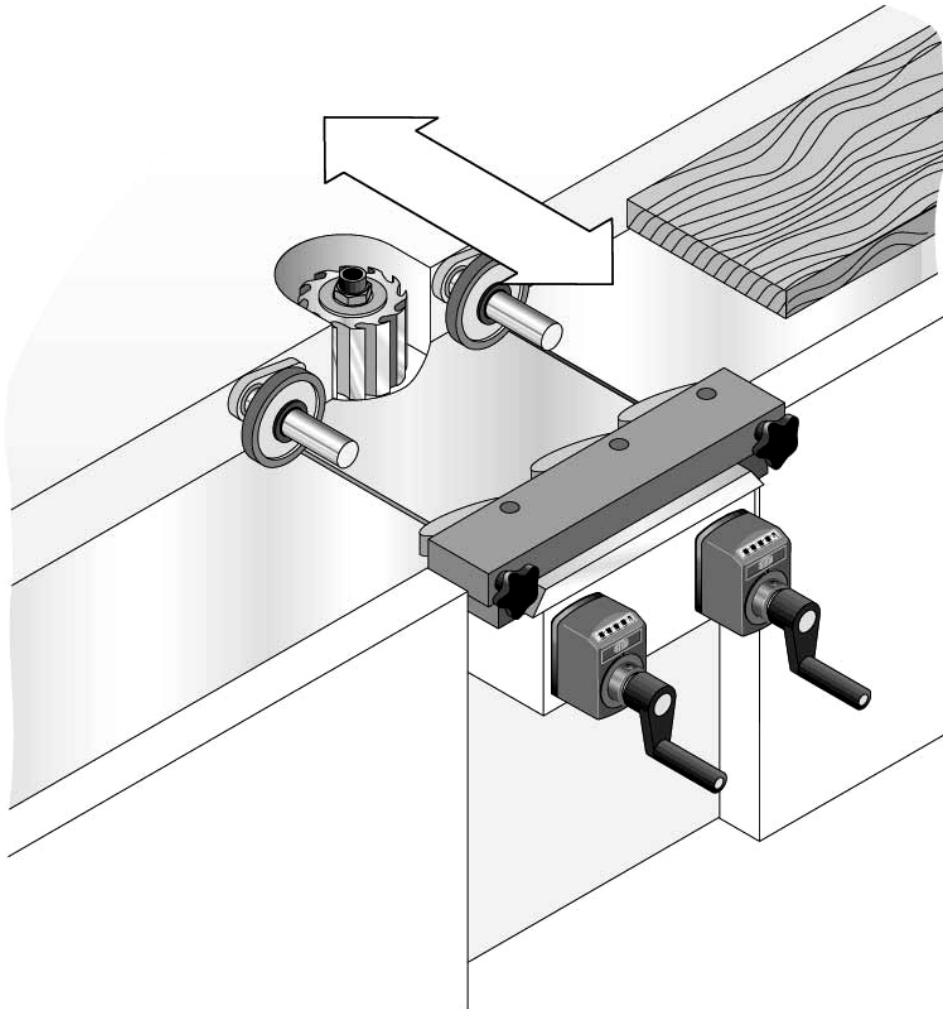


На рисунке представлен способ индикации левой и правой позиций упора.



Для решения данной задачи используются механические индикаторы позиции DA05.

Передаточное число уточняется для каждой задачи.

Простая установка индикаторов