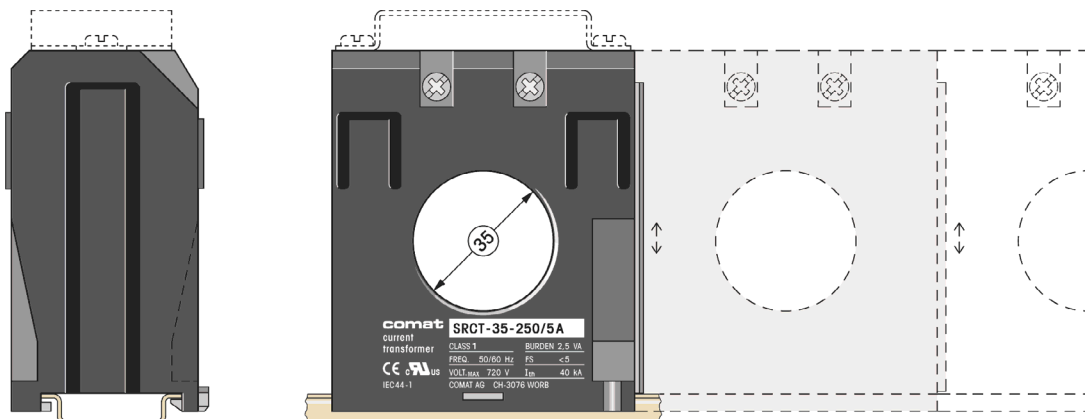




SRCT-35	- 50/5A
	- 100/5A
	- 250/5A
	- 500/5A

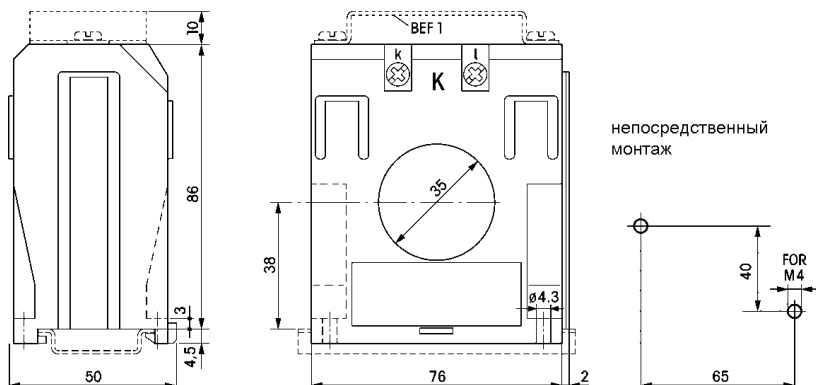


### SRCT- 35

Трансформаторы тока ряда SRCT- 35 служат для преобразования больших переменных токов в пропорциональный вторичный ток с коэффициентами передачи от 10:1 (тип – 50) до 100:1 (тип – 500).

Класс точности 1, большой резерв мощности ( $P_N = 2,5 \text{ VA}$ ) и высокая перегрузочная способность (до 100%) делают SRCT- 35 идеальным преобразователем как для общего применения, так и для расширения возможностей Comat - реле контроля тока ...AR, ...BR, ...3D.

Мощность	2,5 VA
Точность	Класс 1
Диапазон частот	50 / 60 Гц
Напряжение питания	720 В
Перегрузка	x 1,5 (класс 1,5)
Температура окружающей среды	-5...40 <sup>0</sup> С



Обозначение при заказе:

50 100 250 500 <sup>1)</sup>

SRCT-35-.../ 5A

<sup>1)</sup> другие первичные токи по запросу