

Ø 6,5 мм

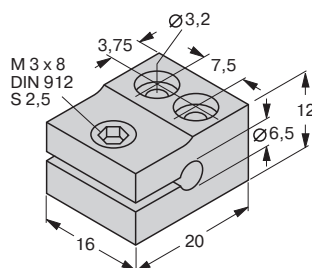
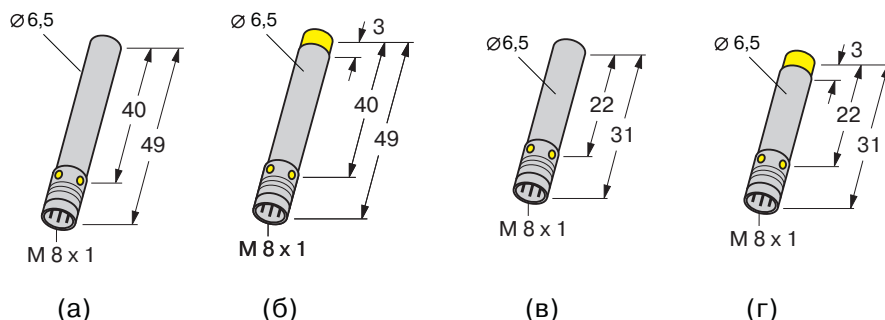
ПОСТОЯННЫЙ ТОК

**цилиндрические
гладкие Ø 6,5 мм
3-х-проводные
на постоянный ток**

- с разъемом M8 x 1

Общие характеристики

Напряжение питания U_B	10...30 VDC
Остаточн. пульсация W_{SS}	10 %
Защита от переплюсовки питания	да
Ток нагрузки I_e	150 mA
Порог защиты от К.З.	$I_e + 20 mA$
Ток холостого хода I_0	$\leq 10 mA$
Гистерезис	3 ... 15 %
Погрешность повторения	< 2 %
Степень защиты	IP 67
Диапазон рабочих температур	- 25...+ 70 °C
Температурный дрейф	< ± 10 %
Индикация состояния выхода	да



Монтажный зажим,
тип MBS65
(идент. № 69 477)
(заказывается отдельно)

Типовое обозначение	Идент. №	Установка в металл: В заподлицо; N не заподлицо	Расстояние переключения [мм]	Материал: корпус / чувствительная зона (E) нержавеющая сталь (P) пластмасса	Габаритный чертеж (рис.)	Частота коммутации [кГц]	Тип выхода	Схема подключения
Bi1,5-EH6,5-AP6X-V1131	46 120 20	B	1,5	E / P	(a)	3	rnp	①
Bi1,5-EH6,5-AN6X-V1131	46 121 20	B	1,5	E / P	(a)	3	rnp	②
Bi1,5-EH6,5K-AP6X-V1131	46 107 40	B	1,5	E / P	(в)	3	rnp	①
Bi1,5-EH6,5K-AN6X-V1131	46 108 40	B	1,5	E / P	(в)	3	rnp	②
Bi2-EH6,5-AP6X-V1131	46 122 20	B	2	E / P	(a)	3	rnp	①
Bi2-EH6,5-AN6X-V1131	46 123 20	B	2	E / P	(a)	3	rnp	②
Bi2-EH6,5K-AP6X-V1131	46 100 20	B	2	E / P	(в)	3	rnp	①
Bi2-EH6,5K-AN6X-V1131	46 101 20	B	2	E / P	(в)	3	rnp	②
Ni3-EH6,5-AP6X-V1131	46 124 20	N	3	E / P	(б)	3	rnp	①
Ni3-EH6,5-AN6X-V1131	46 125 20	N	3	E / P	(б)	3	rnp	②
Ni3-EH6,5K-AP6X-V1131	46 102 20	N	3	E / P	(г)	3	rnp	①
Ni3-EH6,5K-AN6X-V1131	46 103 20	N	3	E / P	(г)	3	rnp	②