

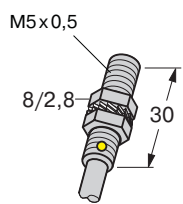
ПОСТОЯННЫЙ ТОК **M 5**

**цилиндрические
резьбовые M5 x 0,5
3-х-проводные
на постоянный ток**

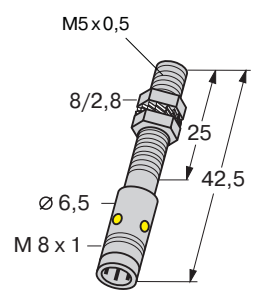
- с полиуретановым маслостойким кабелем ≤ 2 м, $3 \times 0,14$ мм²
- с разъемом \varnothing M8 x 1

Общие характеристики

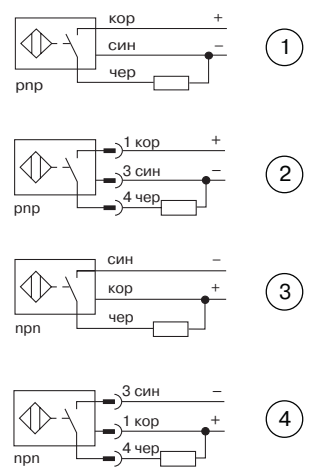
Напряжение питания U_B **10...30 VDC**
 Остаточн. пульсация W_{SS} **10 %**
 Защита от переплюсовки питания **да**
 Ток нагрузки I_e **100 мА**
 Порог защиты от К.З. **$I_e + 20$ мА**
 Ток холостого хода I_0 **≤ 10 мА**
 Гистерезис **3 ... 15 %**
 Погрешность повторения **< 2 %**
 Степень защиты **IP 67**
 Диапазон рабочих температур **- 25...+ 70 °C**
 Температурный дрейф **< ± 10 %**
 Индикация состояния выхода **да**



(а)



(б)



Типовое обозначение	Идент. №	Установка в металл: В заподлицо; N не заподлицо	Расстояние переключения [мм]	Материал: корпус / чувствительная зона (E) нержавеющая сталь (P) пластмасса	Габаритный чертеж (рис.)	Частота коммутации [кГц]	Тип выхода	Схема подключения
Bi1-EG05-AP6X	46 097 40	B	1	E / P	(а)	3	pnp	①
Bi1-EG05-AN6X	46 098 40	B	1	E / P	(а)	3	pnp	③
Bi1-EG05-AP6X-V1331	46 086 40	B	1	E / P	(б)	3	pnp	②
Bi1-EG05-AN6X-V1331	46 087 40	B	1	E / P	(б)	3	pnp	④