

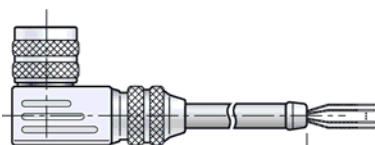
Приложение Принадлежности для датчиков ROTA^{MAG}

Удлинитель

Разъемы с 7-, 10- и 12-жильными кабелями в плетеном экране. На конце кабеля провода зачищены и оцинкованы.

IG07M:

Удлинитель с угловой розеткой "W"



IN28M, IV28M, IG04M, IG07M, IG09M:

Удлинитель с прямой розеткой "GE"



IV58M, IH58M:

Удлинитель с прямой розеткой "GE"



Информация для заказа розеток без кабеля

Угловая розетка:

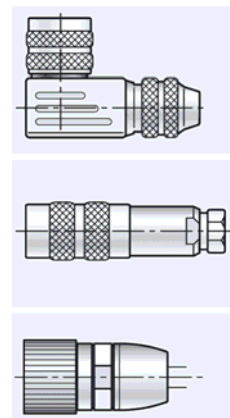
IG07M: № 79666
Под кабель Ø 6-8 мм

Прямая розетка:

IN28M, IV28M, IG04M:
№ 76141 (7-контактная)
IG04M, IG07M, IG09M:
№ 76572 (12-контактная)
Под кабель Ø 6-8 мм

Прямая розетка:

IV58M/IH58M: № 81935
Под кабель Ø 5,5-7 мм



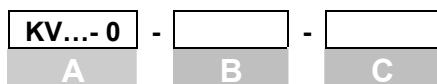
Разъемное соединение	Данные поставки				A
	7-конт.	10-конт.	12-конт.		
Удлинитель	KV07-0	KV10-0	KV12-0		
Подключение	GE	GE	GE	W	B Прямая розетка Угловая розетка
Длина кабеля [м]	1,0	1,0	1,0		C Длина [м] От 1 до 10 м с шагом 0,1 м
Примечание:	Жирным шрифтом выделены стандартные исполнения				

Цвета проводов удлинителей

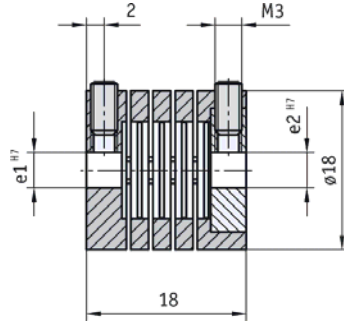
Контакт	KV07- 0	Контакт	KV10- 0	Контакт	KV12- 0
1	Белый	1	Голубой	A	Голубой
2	Коричневый	2	Фиолетовый	B	Фиолетовый
3	Зеленый	3	Зеленый	C	Зеленый
4	Желтый	4	Красный	D	Красный
5	Серый	5	Желтый	E	Желтый
6	Розовый	6	Розовый	F	Розовый
7	Голубой	7	-	G	Красно-голубой
		8	Белый	H	Белый
		9	-	I	Серо-розовый
		10	Серый	K	Серый
		11	Черный	L	Черный
		12	Коричневый	M	Коричневый

Для всех разъемов: экран соединен с корпусом

Ключ поставки



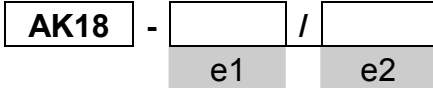
Компенсационная муфта АК18



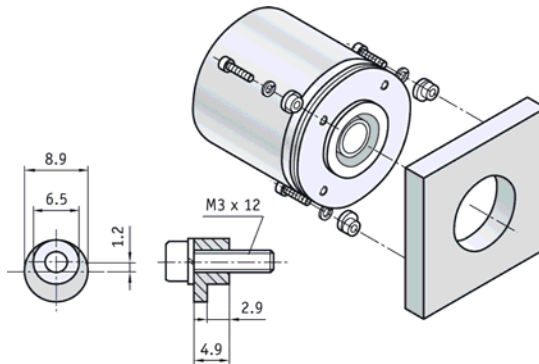
Для датчиков со сплошным валом рекомендуется применение муфт для компенсации смещений, возникающих при монтаже. В результате исключаются механические нагрузки на подшипники, возникающие из-за этих смещений.

Материал	Алюминий
Макс. число оборотов	25000 мин ⁻¹
Макс. допустимое смещение	0,1 мм (радиальное и осевое)
Диаметры отверстий e1/e2 (e1= e2 - стандарт)	e1/e2
e1/e2	4, 5, 6, 8, 10 мм*

Ключ поставки



Зажим SK

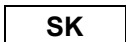


Инкрементальные датчики с сервофланцем можно просто и надежно закрепить с помощью сервозажимов. Для надежного закрепления датчика рекомендуется использовать три зажима.

Состав комплекта SK:

- 1 крепежный эксцентрик
- 1 пружинная шайба
- 1 винт (головка с внутренним шестигранником)

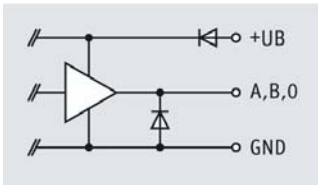
Ключ поставки



Типы выходных каскадов

PP

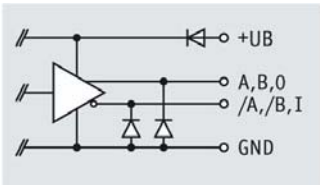
2-х тактный выход



Напряжение питания 10...30 В

OP

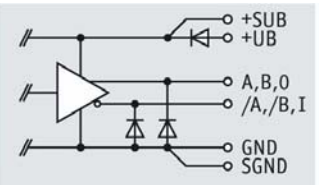
2-х тактный выход с инверсиями



Напряжение питания 10...30 В

LD5

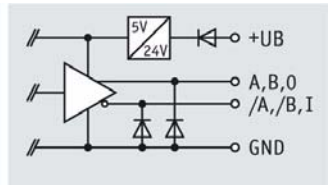
Линейный драйвер



Напряжение питания 5 В ± 5%

LD24

Линейный драйвер



Напряжение питания 10...30 В

Выходные сигналы

