

Аналогово-частотный преобразователь

MS38-T

одноканальный

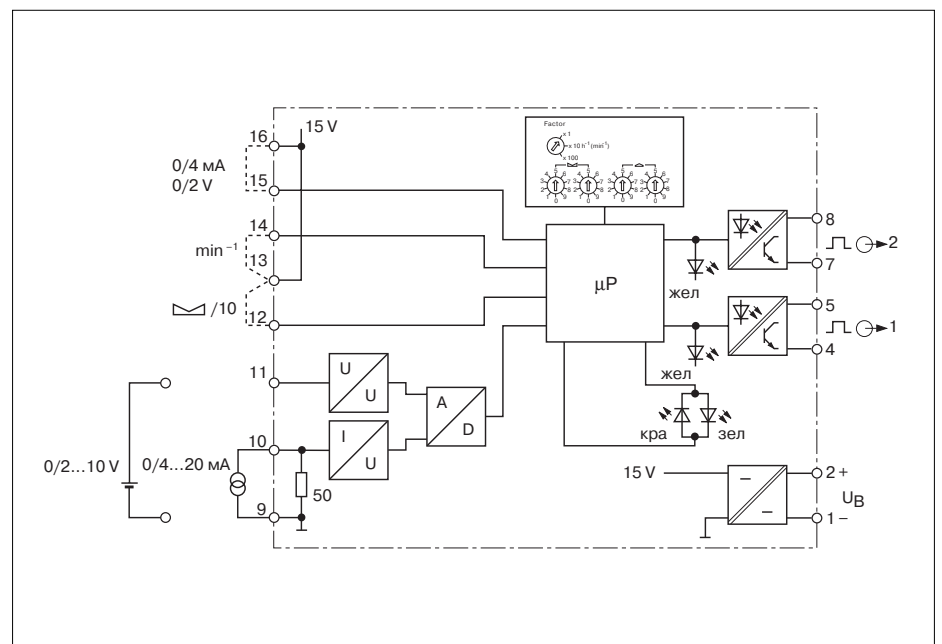
- Преобразование тока $0/4...20$ мА или напряжения $0/2...10$ В в пропорциональную частоту, задаваемую в диапазоне $0...10\,000$ мин⁻¹ ($0...166,66$ Гц)

Модуль MS38-T является одноканальным устройством с защищенными от короткого замыкания транзисторными выходами и предназначен для преобразования нормированных сигналов: тока $0/4...20$ мА или напряжения $0/2...10$ В в пропорциональную частоту.

Перемычкой на клеммах 15/16 задается нижняя граница входного сигнала. Без перемычки: $0...20$ мА или $0...10$ В; с перемычкой: $4...20$ мА или $2...10$ В.

Диапазон выходных частот задается двумя парами переключателей: "начало диапазона" и "конец диапазона". Разрядность программирующих переключателей задается дополнительным переключателем *Factor* (x1, x10, x100). Перемычкой на клеммах 13/14 выбираются режимы "импульсы в минуту" (с перемычкой) или "импульсы в час" (без перемычки). Кроме того можно уменьшить значение "начало диапазона" в 10 раз, установив перемычку на клеммах 12/13.

Коэффициент заполнения при частотах более 1 Гц составляет 50%. При частотах ниже 1 Гц время включения ограничено 0,5 сек.



одноканальный

Тип Идент.№	MS38-T / 24 V DC 05 075 07
Напряжение питания U _B Остаточная пульсация Потребляемая мощность	18 ... 30 V DC ≤ 10 % ≤ 2,5 Вт
Входные цепи Токовый вход (9/10) - входное сопротивление - порог контроля обрыва провода (в диапазоне 4 ... 20 mA) Вход по напряжению (9/11) - входное сопротивление - порог контроля обрыва провода (в диапазоне 2 ... 10 V)	токовый вход или вход по напряжению (используется только один из входов) 0/4 ... 20 mA (max. 50 mA) 50 Ом ≤ 2 mA 0/2 ... 10 V 50 кОм ≤ 1 V
Выходные цепи - коммутируемое напряжение - коммутируемый ток - диапазон выходных частот - коэффициент заполнения	2 параллельных транзисторных выхода с открытым коллектором и с защитой от короткого замыкания ≤ 30 V DC ≤ 100 mA 0 ... 10 000 мин ⁻¹ (0 ... 166,66 Гц) при частоте ≥ 1 Гц: 50% при частоте ≤ 1 Гц: время включения ограничено 0,5 сек
Передаточные характеристики Температурный дрейф	≤ 0,005 % / К от верхнего значения
Светодиодная индикация - состояние выходов - питание подано / обрыв провода	2 желтых зеленый / красный (двухцветный)
Клеммный корпус Крепление Подключение Сечение подключаемых проводников Степень пылевлагозащиты Температурный диапазон	16-контактный, шириной 50 мм, поликарбонат/ABS, защелкой на 35-мм DIN-рейку или винтами на плоскость съемные колодки с винтовыми клеммами с запрессовкой в гильзы ≤ 2 x 2,5 мм ² или 2 x 1,5 мм ² IP20 -25...+60 °C

