

Модуль граничного контроля уровня заполнения (для токопроводящих жидкостей)

МК91-Р11

одноканальный

*См. также варианты применения
(после технических характеристик).*

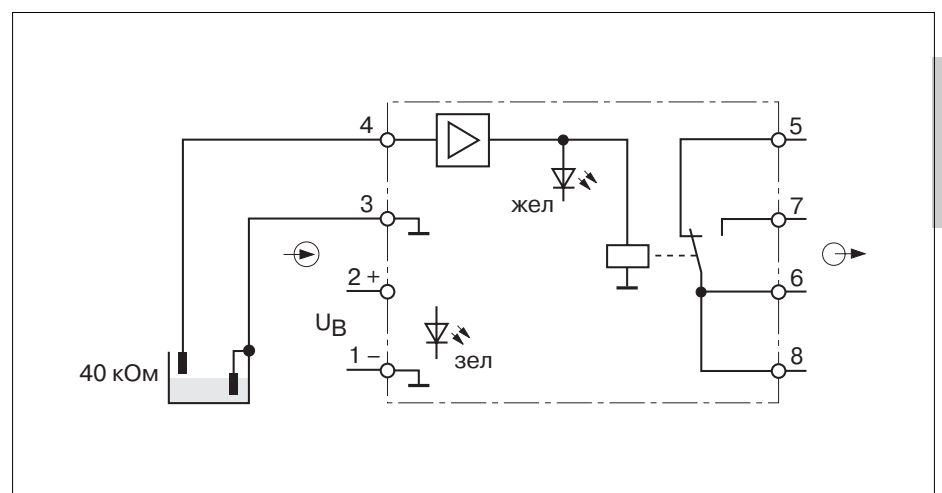
- **Различает пену и жидкость**
- **Переключение - при сопротивлении между электродами 40 кОм (другие - по заказу)**
- **Гальваническая развязка входа и выхода**
- **Релейный переключающий выход**

Модуль граничного контроля уровня заполнения МК91-Р11 предназначен для контроля наличия токопроводящей жидкости на заданном уровне.

Контроль осуществляется с помощью подключаемых на вход модуля электродов - по электрическому сопротивлению жидкости относительно массы резервуара. Данный способ контроля позволяет уверенно отличать пену от жидкости.

На электроды подается переменное напряжение с прямоугольной характеристикой, что позволяет исключить электролиз.

Модуль имеет фиксированную точку переключения $R_m = 40 \text{ кОм}$ (другие пороговые значения - по заказу). При уменьшении сопротивления между электродами относительно порогового значения, выходное реле притягивается (после временной задержки 10 с).



**Модуль граничного контроля
уровня заполнения
(для токопроводящих жидкостей)**



одноканальный

Тип	МК91-R11 / 24 V DC
Идент.№	75 252 02
Напряжение питания	19 ... 29 V DC
Остаточная пульсация	≤ 10 %
Потребляемый ток	≤ 20 мА при 24 V DC
Гальваническая развязка	между входной и выходной цепями напряжение пробоя 4 кV (входные цепи и цепи питания гальванически связаны)
Зазор между входн. /выходн. цепями	≥ 8 мм
Входная цепь	
Точка переключения	40 кОм ± 10 % (другие - по заказу)
Гистерезис	5 %
Сдвиг точки переключения (в диапазоне питающих напряжений)	≤ 1 %
Рабочие значения (при 24 V DC, 40 Ом)	
- диаграмма сигнала	прямоугольная
- частота сигнала	3 Гц
- амплитуда напряжения на электродах	± 2 V
- амплитуда тока на электродах	± 50 мкА
Выходная цепь	один переключающий релейный выход
Коммутируемое напряжение	≤ 250 V AC / DC
Коммутируемый ток	≤ 3 A
Коммутируемая мощность	≤ 500 VA / 60 Вт
Материал контакта	сплав Ag + 3 мкм Au
Светодиодная индикация	
- состояние выхода	желтый
- питание подано	зеленый
Клеммный корпус	8-контактный, шириной 18 мм, поликарбонат/ABS, класс горючести V-0 по UL 94,
Крепление	защелкой на 35-мм DIN-рейку или винтами на плоскость
Подключение	плоские клеммы с самоподнимающимися прижимными пластинами
Сечение подключаемых проводников	≤ 2 x 2,5 мм ² или 2 x 1,5 мм ² с запрессовкой в гильзы
Степень пылевлагозащиты	IP20
Температурный диапазон	-25...+60 °C

