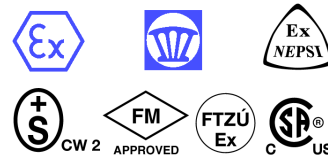


## Искровзрывозащитный модуль развязки сигналов термопар

**MK31-114Ex0-LU**

**одноканальный**

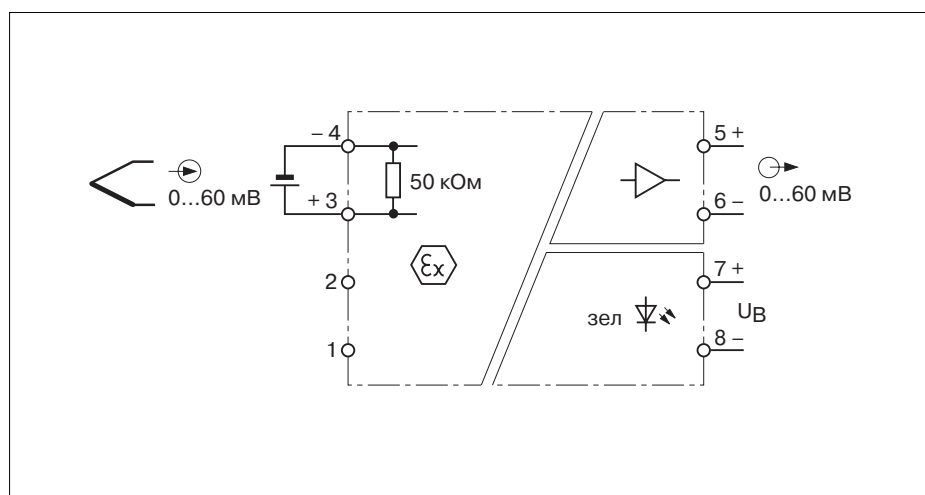


**разрешен к применению в СНГ**

- **Одноканальный искровзрывозащитный модуль для гальванической развязки и передачи сигналов от термопар в диапазоне 0...60 мВ из Ex-зоны в безопасную зону**
- **Маркировка [Exia] IIC X ГОСТ Р 51330.10-99**
- **Гальваническая развязка входа, выхода и цепей питания**
- **Линейность  $\leq 0,1\%$  от верхн. значения**
- **Температурный дрейф  $\leq 0,02\%$  / K от верхн. значения**

Искровзрывозащитный аналоговый модуль MK31-114Ex0-LU является одноканальным устройством с безопасной входной цепью и предназначен для гальванической развязки и передачи сигналов термопар из искровзрывоопасной зоны в безопасную зону.

Вход и выход рассчитаны на сигнал в диапазоне 0 ... 60 мВ.



**Искровзрывозащитный  
модуль развязки  
сигналов термопар,  
одноканальный**



<b>Тип</b> Идент.№	МК31-114Ех0-LU / 24 V DC 75 062 20
<b>Напряжение питания</b> U <sub>B</sub> Остаточная пульсация Потребляемый ток Гальваническая развязка	19 ... 29 V DC ≤ 10 % 50 мА между входной и выходной цепями и цепью питания, напряжение пробоя 2,5 kV
<b>Входная цепь</b> Вход по напряжению (клеммы 3 и 4): – рабочее значение – входное сопротивление R <sub>U</sub>	искровзрывобезопасная  0 ... 60 мВ (< 20 В) 50 кОм
<b>Выходная цепь</b> Выходное напряжение Нагрузка	выход по напряжению, с защитой от К.З. 0 ... 60 мВ ≥ 500 Ом
<b>Маркировка взрывозащиты</b> Сертификат соответствия (СНГ) Разрешение Госгортехнадзора России Граничные значения (на входах): – напряжение холостого хода U <sub>0</sub> – ток короткого замыкания I <sub>0</sub> Граничные значения (внешние искро- взрывобезопасные датчики): – напряжение холостого хода U <sub>i</sub> – мощность P <sub>i</sub> Внешние индуктивности / емкости	[Exia]IIC X (ГОСТ Р 51330.10-99) № ИСЦ ВЭ D.01С-271 № PPC 04-3771  7,2 V 1 мА  40 V 0,5 Вт 1 Гн / 13,5 мкФ
<b>Передаточные характеристики</b> Линейность Погрешность преобразования Накапливающаяся погрешность Температурный дрейф Время нарастания сигнала (10% ...90 %) Время убывания сигнала (90% ...10 %)	≤ 0,1 % от верхнего значения ≤ 0,2 % ≤ 0,1 % в год ≤ 0,02 % / К от верхнего значения ≤ 300 мс ≤ 300 мс
<b>Светодиодная индикация</b> – питание подано	зеленый
<b>Клеммный корпус</b>  Крепление  Подключение  Сечение подключаемых проводников  Степень пылевлагозащиты Температурный диапазон	8-контактный, шириной 18 мм, поликарбонат/ABS, класс горючести V-0 по UL 94, защелкой на 35-мм DIN-рейку или винтами на плоскость плоские клеммы с самоподнимающимися прижимными пластинами с запрессовкой в гильзы  ≤ 2 x 2,5 мм <sup>2</sup> или 2 x 1,5 мм <sup>2</sup> с запрессовкой в гильзы IP20 -25...+60 °C

