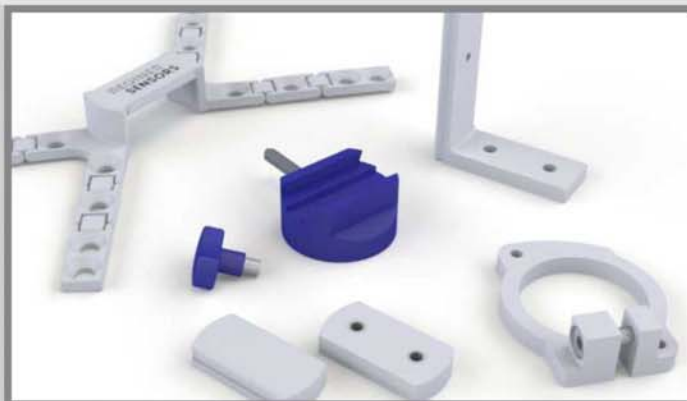


КАТАЛОГ ЕМКОСТНЫХ ДАТЧИКОВ EasyMount

Датчики для

- контроля уровня жидкостей
- контроля уровня сыпучих продуктов
- позиционирования объектов
- контроля утечек





Регистрационный №: 1327-01



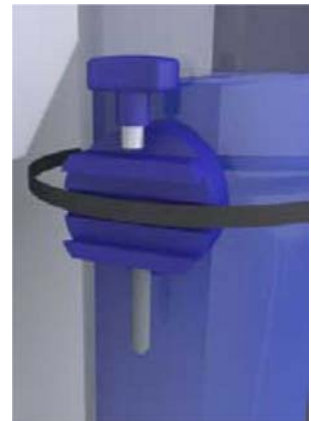
Аккредитованная испытательная лаборатория
по DIN EN 45001. Регистр. № DAT-P-048/95-00

Апрель 2012

Емкостные датчики

- ✓ для контроля уровня жидкостей
- ✓ для контроля уровня сыпучих продуктов
- ✓ для контроля утечек
- ✓ для позиционирования объектов ... и многого другого

Эти маленькие датчики содержат все, что облегчает пользователю их применение.



EasyMount

Монтаж действительно прост. Датчик, отличающийся малыми размерами и выдающимися

техническими свойствами, может быть установлен многими способами. Он может быть просто приклеен в желаемом положении или установлен с помощью кабельной стяжки или одного из держателей из программы принадлежностей.



Настройка чувствительности / расстояния срабатывания с помощью функции "EasyTeach" осуществляется почти сама по себе.

EasyTeach

При этом безразлично, используется ли магнит или выбрано исполнение с настройкой по проводам ("EasyTeach by wire").

Необходимые действия производятся легко и быстро. Поэтому пользователь может сконцентрироваться на своей основной деятельности.



= просто отлично

Благодаря применению новейшей техники изготовления компоненты датчиков крепятся путем заливки в пластмассу. Датчики водостойки и не подвержены износу. Вся производимая в Германии продукция RECHNER Sensors подвергается 100% контролю. Маркировка производится с помощью лазера для обеспечения длительной идентификации и возможности отслеживания.

IP68

Лазерная маркировка продукции

За дополнительной информацией обращайтесь, пожалуйста, к нам или посетите наш Интернет-сайт www.rechner-sensors.de

100% контроль



Емкостные датчики

Серия 70 - NPN
Серия 80 - PNP

EasyMount



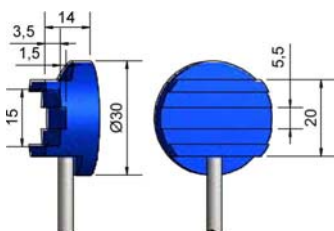
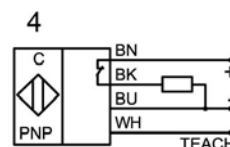
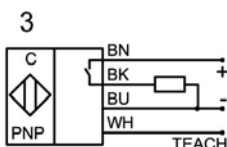
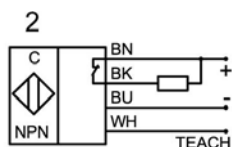
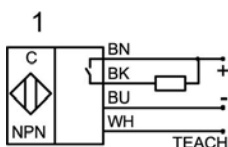
Исполнение Ø 30 мм

- Установка расстояния срабатывания "EasyTeach by wire" (ETW) - по проводам
- Материал корпуса: PA
- Различные возможности для монтажа, см. Принадлежности
- Емкостной датчик для контроля уровня жидкостей или сыпучих продуктов
- Емкостной датчик для контроля позиции объектов
- Водостойкий

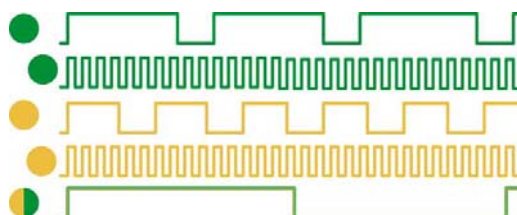
Допуски:



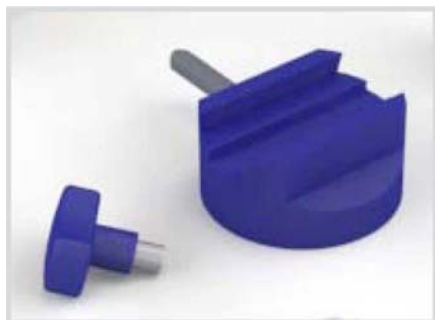
Технические данные	Установка заподлицо	Установка заподлицо
Расстояние срабатывания Sp	5 мм	5 мм
Расстояние срабатывания мин./макс., устанавливаемое	0...10 мм	0...10 мм
Электрическое исполнение	3-х проводное, DC	3-х проводное, DC
Вид выхода	Замыкатель	Размыкатель
Тип NPN	KAS-70-30/EM-S-ETW	KAS-70-30/EM-Ö-ETW
Арт. №	KA 1153	KA 1154
Схема подключения №	1	2
Тип PNP	KAS-80-30/EM-S-ETW	KAS-80-30/EM-Ö-ETW
Арт. №	KA 1149	KA 1150
Схема подключения №	3	4
Напряжение питания (U _B)	10...35 В =	10...35 В =
Ток выхода макс. (I _e)	200 мА	2 x 200 мА
Падение напряжения макс. (U _d)	≤ 2,0 В	≤ 2,0 В
Макс. уровень остаточных пульсаций	10%	10%
Ток холостого хода (I ₀)	Тип. 15 мА	Тип. 15 мА
Частота переключения макс.	2 Гц	2 Гц
Допустимая температура окружающей среды	-25...+70 °C	-25...+70 °C
Светодиодный индикатор	Зеленый / желтый	Зеленый / желтый
Схема защиты	Встроена	Встроена
Вид защиты IEC 60529	IP68	IP68
Стандарт	EN 60947-5-2	EN 60947-5-2
Кабель подключения	2 м, PVC, 4 x 0,14мм ²	2 м, PVC, 4 x 0,14 мм ²
Материал корпуса	PA	PA
Принадлежности (входят в комплект поставки)	-	-



EasyTeach, диаграмма
Индикатор/функция выхода
Желтый = A1
Зеленый = A1



Настройка в опорожненном состоянии
Инициализация настройки в опорожненном состоянии
Настройка в заполненном состоянии
Инициализация настройки в заполненном состоянии
Тест



Емкостные датчики

Серия 70 - NPN
Серия 80 - PNP

EasyMount



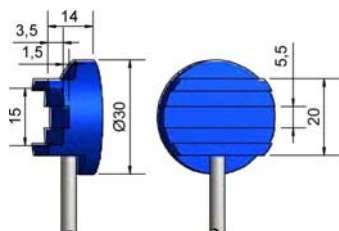
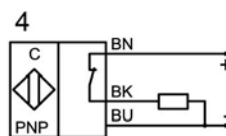
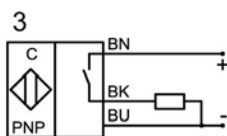
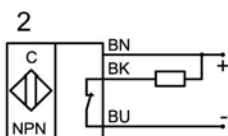
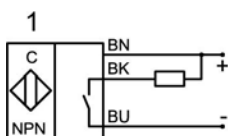
Исполнение Ø 30 мм

- Установка расстояния срабатывания EasyTeach Magnet (ETM) - с помощью магнита. Магнит входит в комплект поставки.
- Материал корпуса: PA
- Различные возможности для монтажа, см. Принадлежности
- Емкостной датчик для контроля уровня жидкостей или сыпучих продуктов
- Емкостной датчик для контроля позиции объектов
- Водостойкий

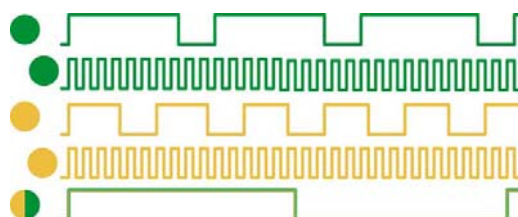
Допуски:



Технические данные	Установка заподлицо	Установка заподлицо
Расстояние срабатывания Sp	5 мм	5 мм
Расстояние срабатывания мин./макс., устанавливаемое	0...10 мм	0...10 мм
Электрическое исполнение	3-х проводное, DC	3-х проводное, DC
Вид выхода	Замыкатель	Размыкатель
Тип NPN	KAS-70-30/EM-S-ETM	KAS-70-30/EM-Ö-ETM
Арт. №	KA 1151	KA 1152
Схема подключения №	1	2
Тип PNP	KAS-80-30/EM-S-ETM	KAS-80-30/EM-Ö-ETM
Арт. №	KA 1147	KA 1148
Схема подключения №	3	4
Напряжение питания (U _B)	10...35 В =	10...35 В =
Ток выхода макс. (I _e)	200 мА	2 x 200 мА
Падение напряжения макс. (U _d)	≤ 2,0 В	≤ 2,0 В
Макс. уровень остаточных пульсаций	10%	10%
Ток холостого хода (I ₀)	Тип. 15 мА	Тип. 15 мА
Частота переключения макс.	2 Гц	2 Гц
Допустимая температура окружающей среды	-25...+70 °C	-25...+70 °C
Светодиодный индикатор	Зеленый / желтый	Зеленый / желтый
Схема защиты	Встроена	Встроена
Вид защиты IEC 60529	IP68	IP68
Стандарт	EN 60947-5-2	EN 60947-5-2
Кабель подключения	2 м, PVC, 3 x 0,14мм ²	2 м, PVC, 3 x 0,14 мм ²
Материал корпуса	PA	PA
Принадлежности (входят в комплект поставки)	Магнит Teach	Магнит Teach


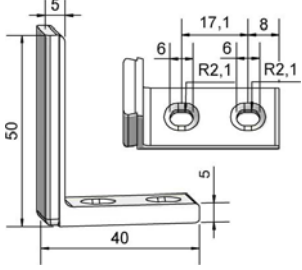

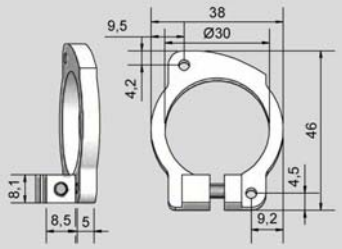

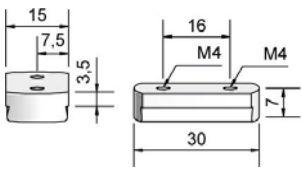

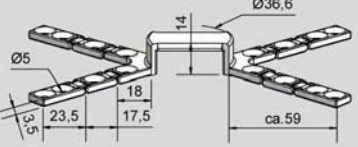

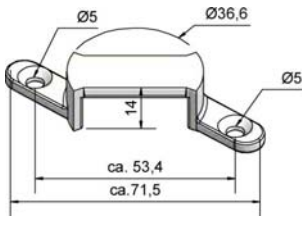


EasyTeach, диаграмма
Индикатор/функция выхода
Желтый = A1
Зеленый = A1



Настройка в опорожненном состоянии
Инициализация настройки в опорожненном состоянии
Настройка в заполненном состоянии
Инициализация настройки в заполненном состоянии
Тест

Принадлежности

Фото	Арт. №	Обозначение	Размеры
	196389	H-01 Угловой держатель Материал PA 2200	
	196390	H-02 Монтажный адаптер Материал PA 2200	
	196391	H-03 Монтажный адаптер Материал PA 2200	
	196392	H-04 Монтажный адаптер складываемый, например, для позиционирования датчика при контроле утечек Материал PA 2200	
	196393	H-05 Монтажный адаптер Материал PA 2200	

Выбор типов по номеру артикула

Арт. №	Обозначение	Страница
196389	EasyMount H-01	6
196390	EasyMount H-02	6
196391	EasyMount H-03	6
196392	EasyMount H-04	6
196393	EasyMount H-05	6
KA1147	KAS-80-30/EM-S-ETM	5
KA1148	KAS-80-30/EM-Ö-ETM	5
KA1149	KAS-80-30/EM-S-ETW	4
KA1150	KAS-80-30/EM-Ö-ETW	4
KA1151	KAS-70-30/EM-S-ETM	5
KA1152	KAS-70-30/EM-Ö-ETM	5
KA1153	KAS-70-30/EM-S-ETW	4
KA1154	KAS-70-30/EM-Ö-ETW	4

Выбор типов по обозначению

Обозначение	Арт. №	Страница
EasyMount H-01	196389	6
EasyMount H-02	196390	6
EasyMount H-03	196391	6
EasyMount H-04	196392	6
EasyMount H-05	196393	6
KAS-70-30/EM-Ö-ETM	KA1152	5
KAS-70-30/EM-Ö-ETW	KA1154	4
KAS-70-30/EM-S-ETM	KA1151	5
KAS-70-30/EM-S-ETW	KA1153	4
KAS-80-30/EM-Ö-ETM	KA1148	5
KAS-80-30/EM-Ö-ETW	KA1150	4
KAS-80-30/EM-S-ETM	KA1147	5
KAS-80-30/EM-S-ETW	KA1149	4

ДАТЧИКИ ДЛЯ ПРОМЫШЛЕННОЙ АВТОМАТИЗАЦИИ

ЗАПРАШИВАЙТЕ НАШИ ДРУГИЕ КАТАЛОГИ:

ЕМКОСТНЫЕ ДАТЧИКИ KAS

ЕМКОСТНЫЕ ДАТЧИКИ KXS

ЕМКОСТНЫЕ СИСТЕМЫ ИЗМЕРЕНИЯ УРОВНЯ

ИНДУКТИВНЫЕ ДАТЧИКИ IAS

МАГНИТОРЕЗИСТИВНЫЕ ДАТЧИКИ

ОПТИЧЕСКИЕ ДАТЧИКИ

ДАТЧИКИ КОНТРОЛЯ ПОТОКОВ

ДАТЧИКИ ПРОВОДИМОСТИ

АТЕХ - СЕРТИФИЦИРОВАННАЯ ПРОДУКЦИЯ

ДОПОЛНИТЕЛЬНЫЕ ПРИБОРЫ И ТРАНЗИСТОРНЫЕ ПЕРЕКЛЮЧАЮЩИЕ
УСИЛИТЕЛИ

ВАШЕ КОНТАКТНОЕ ЛИЦО

RECHNER INDUSTRIE-ELEKTRONIK GmbH

Gaußstraße 8-10 • 68623 Lampertheim • Germany

Tel. (0 62 06) 50 07-0 Fax (0 62 06) 50 07-36 Fax Intl. +49 (0) 62 06 50 07-20 www. rechner-sensors.com e-mail: info@rechner-sensors.de

CANADA

Rechner Automation Inc
348 Bronte St. South - Unit 11
Milton, ON L9T 5B6

Tel. 9056360866
Fax. 9056360867
contact@rechner.com
www.rechner.com

GREAT BRITAIN

Rechner (UK) Limited
Unit 6, The Old Mill
61 Reading Road
Pangbourne, Berks, RG8 7HY

Tel. +44 118 976 6450
Fax. +44 118 976 6451
info@rechner-sensors.co.uk
www.rechner-sensors.co.uk

PEOPLE'S REPUBLIC OF CHINA

RECHNER SENSORS SIP CO.LTD.
Building H,
No. 58, Yang Dong Road
Suzhou Industrial Park
Jiangsu Province

Tel. +8651267242858
Fax. +8651267242868
assist@rechner-sensor.cn
www.rechner-sensor.cn

REPUBLIC OF KOREA (SOUTH)

Rechner-Korea Co. Ltd.
A-1408 Ho,
Keumgang Penterium IT Tower,
Hakeuro 282, Dongan-gu
Anyang City, Gyunggi-do, Seoul

Tel. +82 31 422 8331
Fax. +82 31 423 83371
sensor@rechner.co.kr
www.rechner.co.kr

UNITED STATES OF AMERICA

Rechner Electronics Ind. Inc.
6311 Inducon Corporate Drive,
Suite 5
Sanborn, NY. 14132

Tel. 8005444106
Fax. 9056360867
contact@rechner.com
www.rechner.com