

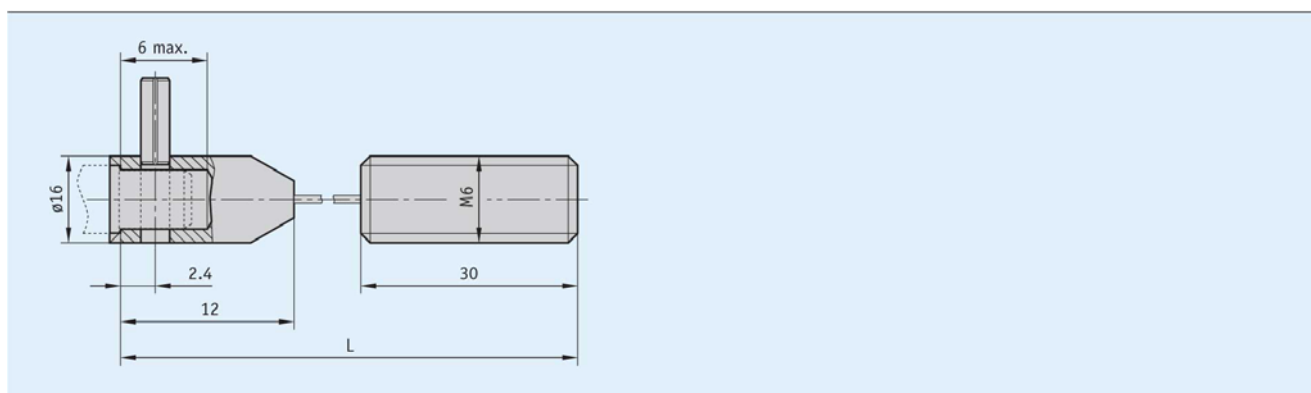


## Тросиковый удлинитель

### Принадлежности

#### Особенности

- Служит для удлинения измерительного тросика или расстояния до измеряемого объекта, при этом собственно измерительный диапазон датчика не увеличивается
- Простой монтаж



#### Заказ

- Таблица заказа

Параметр	Данные для заказа	Варианты	Дополнение
Длина тросика	...	<b>A</b>	0,1...20 м с шагом 0,1 м
Исполнение тросика	SK P	<b>B</b>	Сталь, пласт. оболочка Paraleine

- Ключ заказа



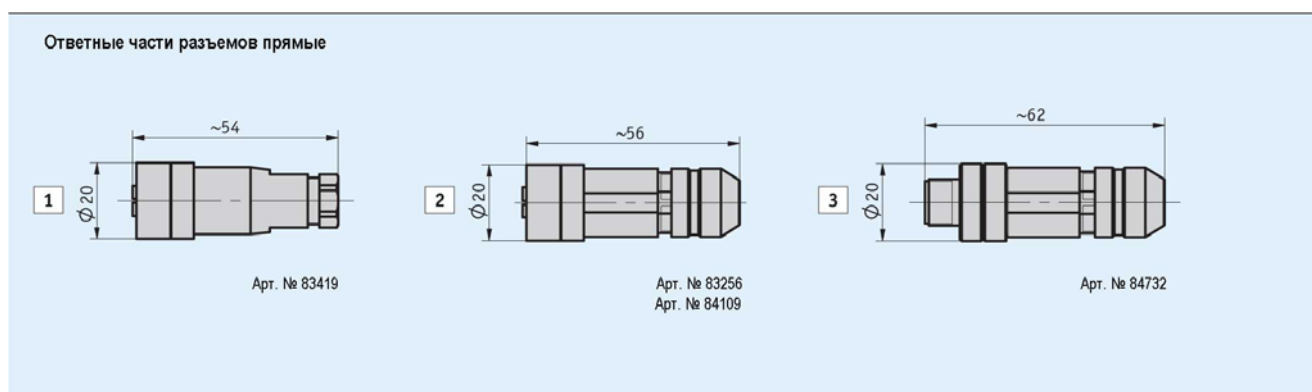
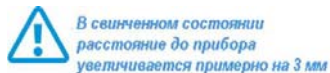
**Комплект поставки:** SV, информация для пользователя

## Ответные части разъемов

### Принадлежности

#### Особенности

- Прямые ответные части разъемов



#### Тросиковый датчик

SG20 SG30 SGP/1

Рис.	Число контактов	Ø кабеля [мм]	Данные для заказа
<b>Ответные части разъемов</b>			
1	4	4...6	83419 E12 P10, MWI, EX MWU
2	4	6...8	83526 P10, MWI, MWU
2	5	6...8	84109 Bus-OUT
3	5	6...8	84732 Bus-IN

#### Заказ

- Ключ заказа (см. таблицу продукции)

...

Комплект поставки: ответная часть разъема