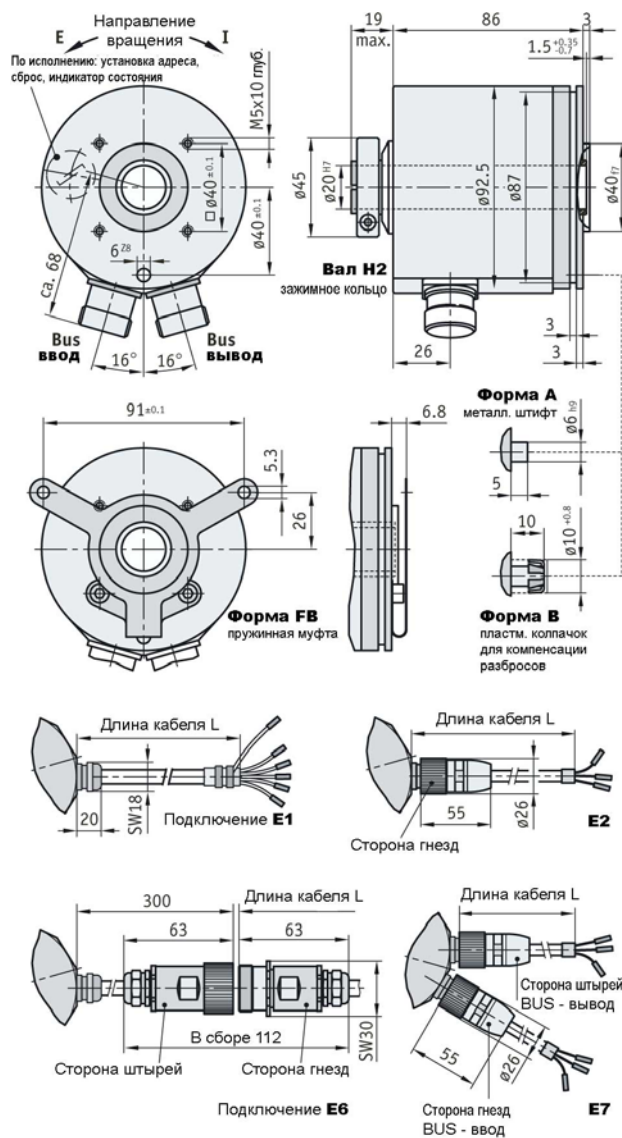


Преобразователи угла в код WK50/1

WK50/1 - прочный многооборотный преобразователь угла в код со сквозным отверстием полого вала.
 Абсолютное кодирование 8192 разбиения (13 бит) на оборот и 4096 оборотов (12 бит).



- До 8192 шагов на оборот и 4096 оборотов
- Параллельный интерфейс PP (2-х тактные выходы), макс. 20 бит
- Последовательный интерфейс RS485
- Интерфейс SSI, Interbus-S с ENCOM-профилем K3
- Profibus, профиль энкодеров класс 1
- Код выдачи: код Грэя или двоичный
- Возможность программирования, простой монтаж благодаря полному валу



	Данные поставки		Технические данные		
Интерфейс / протокол	P1	A	Параллельный PP, защита от КЗ, макс. 20 бит		
	S6/04		RS422/SSI; скорость 100 кГц...1 МГц	Зависит от длины кабеля	
	IB3		Interbus-S	ENCOM-профиль К3	
	Pb		Profibus	Профиль энкодеров класс 1	
Вид подключения / интерфейс	E1	B	Параллельный		
	E2		SSI		
	E6		Параллельный		
	E7		Interbus-S, Profibus		
Длина кабеля [м]	2,0	C	0,5...10,0; 12,0; 15,0	От 0,5 до 10,0 с шагом 0,1 м	
	OK		Без кабеля		
Число шагов на оборот	8192	D	Макс. 13 бит		
	...		4096, 2048, 1024, 512, 256		
Число оборотов	4096	E	Макс. 12 бит		
	...		1024, 256		
Код выдачи	B	F	Двоичный код		
	G		Код Грэя		
Направление возрастания значений	E	G	Против часовой стрелки		
	I		По часовой стрелке		
Вид защиты	54	H	IP54	По DIN VDE 0470	
	65		IP65	По DIN VDE 0470	
Моментный упор	A	I	Форма А		
	B		Форма В		
	FB		Пружинная муфта		
	O		Без моментного упора		
Диаметр отверстия вала [мм]	16	K	Полый вал Ø 16 мм		
	20		Полый вал Ø 20 мм		
Механические данные					
Нагрузка на вал		Макс. 120 Н радиальная, 400 Н осевая			
Макс. число оборотов [мин ⁻¹]		Макс. 3000 (IP54)	Макс. 2000 (IP65)		
Момент инерции ротора		1 x 10 ⁻⁴ кгм ²			
Угловое ускорение		2 x 10 ⁹ рад/с ²			
Момент трогания (при 20 °С)		Около 5 Нсм (IP54) при 20 °С	Около 15 Нсм (IP65) при 20 °С		
Вес		Около 1,2 кг			
Диапазон рабочих температур		0...50 °С			
Влажность воздуха		Выпадение конденсата не допускается			
Вал		Сталь вороненая	Сдвоенный подшипник качения		
Срок службы подшипника		Мин. 400 x 10 ⁹ оборотов	10 ⁹ при нагрузке 20 Н		
Ударопрочность		30 г (13 мс)	По DIN-IEC 68-2-27		
Вибропрочность		10 г (5...150 Гц), 20г (100...2000 Гц)	По DIN-IEC 68-2-6		
Электрические данные		SSI	Параллельный	Interbus-S	Profibus
Напряжение питания UB		= 24 В ± 20%	= 24 В ± 20%		
Выходной каскад		RS485	2-х тактный		
Потребляемая мощность		< 1,3 Вт	< 1,5 Вт	< 3,5 Вт	< 3,0 Вт
Доп. нагрузка на канал (макс.)			± 30 мА		
Скорость SSI мин./макс.		100 кГц/500 кГц			
Частота смены бит					
Уровень сигнала "High" (мин.)		Тип. 3,8 В	UB - 0,7 В (30 мА)		
Уровень сигнала "Low" (макс.)		Тип. 1,3 В (20 мА)	< 0,7 В (30 мА)		
Время нарастания t _r (макс.)		100 нс*	400 нс*		
Время спада t _f (макс.)		100 нс*	400 нс*		
Защита выходов от КЗ		Да, один канал**	Да		
Защита от перепутывания полярности UB		Да	Да		
Прочие данные					
Способ считывания		Оптоэлектронный			
Точность		± 1 LSB (единица младшего разряда)			
Материал корпуса и фланца		Алюминий			

* без кабеля; ** при UB = 24 В ± 20% допустимо короткое замыкание на 0 В.

Ключ поставки

WK50/1	-	<input type="checkbox"/>	-	<input type="checkbox"/>	-	<input type="checkbox"/>	-	<input type="checkbox"/>	-	<input type="checkbox"/>	-	<input type="checkbox"/>	-	<input type="checkbox"/>	-	<input type="checkbox"/>	-	<input type="checkbox"/>	-	M1	-	H2	-	<input type="checkbox"/>	
		A		B		C		D		E		F		G		H									