

Датчики абсолютных углов многооборотные Семейство Sendix, тип 5863, SSI/BiSS



- **Надежность**
- **Повышенная устойчивость к воздействию вибраций и ошибкам установки. Исключение простоя машины и ремонта.**
Прочная конструкция подшипникового узла "Safety-Lock™ Design"
- **Малое число элементов и мест соединений повышают надежность эксплуатации.**
Технология OptoASIC с высокой степенью интеграции
- **Датчик остается герметичным в тяжелых условиях, стоек к откатам в полевых условиях, поэтому пригоден для применения на открытых пространствах.**
Стабильный корпус из литьевого сплава и вид защиты IP67
- **Применение в широком диапазоне температур без дополнительных расходов.**
(Температурный диапазон - 40...+90 °C)
- **Простая диагностика неисправностей.**
Светодиодный индикатор состояния, контроль датчика, напряжения и температуры.



Скорость

- **Высокая точность, реализуемая при применении.**
Высокая скорость обновления данных (до 100 кГц) полного значения позиции.
- **Высокая производительность, обусловленная малым временем цикла.**
Тактовая частота для SSI до 2 МГц, для BiSS до 10 МГц
- **Система с обратной связью высокого разрешения, реализуемая в реальном масштабе времени.**
Инкрементальные выходы Sin/Cos

Многообразие

- **Подходящий для каждого случая применения вариант подключения.**
Подключение с помощью кабеля, разъемов M23 или M12
- **Открытые интерфейсы обеспечивают гибкость и независимость применения.**
SSI или BiSS с опцией Sinus-Cosinus
- **Надежный монтаж в различных ситуациях установки.**
Разнообразные и проверенные варианты закрепления
- **Реализация функциональных возможностей, необходимых пользователю.**
Индикатор состояния и кнопка установки Set, заказываемые как опция
- **Быстрый и удобный ввод в действие на месте.**
Кнопка SET и предустановка (Preset) по управляющему входу.

Механические характеристики

Макс. число оборотов без сальника вала (IP65) до 70 °C:	12 000 мин ⁻¹ , в длительном режиме 10 000 мин ⁻¹
Макс. число оборотов без сальника вала (IP65) до T _{MAX} :	8 000 мин ⁻¹ , в длительном режиме 5 000 мин ⁻¹
Макс. число оборотов с сальником вала (IP67) до 70 °C:	11 000 мин ⁻¹ , в длительном режиме 9 000 мин ⁻¹
Макс. число оборотов с сальником вала (IP67) до T _{MAX} :	8 000 мин ⁻¹ , в длительном режиме 5 000 мин ⁻¹
Момент трогания без сальника вала (IP65):	< 0,01 Нм
Момент трогания с сальником вала (IP67):	< 0,05 Нм
Момент инерции:	4,0 x 10 ⁻⁶ кгм ²
Радиальная нагрузка на вал:	80 Н
Осевая нагрузка на вал:	40 Н
Вес:	Около 0,45 кг
Вид защиты по EN 60529:	IP67 (со стороны корпуса) IP65 (со стороны вала), опция IP67
Диапазон рабочих температур:	- 40...+90 °C ¹⁾
Материалы:	Вал: нержавеющая сталь; фланец: алюминий; корпус: цинковый литевой сплав; кабель: PVC
Ударопрочность по DIN-IEC 68-2-27:	> 2500 м/с ² , 6 мс
Вибропрочность по DIN-IEC 68-2-6:	> 100 м/с ² , 55...2000 Гц

¹⁾ Исполнение с кабелем: -30...+70 °C



- Абсолютно надежная работа в зоне действия сильных магнитных полей
- Более чем 40-летний опыт в точной механике
- Специальное зубчатое зацепление

Датчики абсолютных углов многооборотные Семейство Sendix, тип 5863, SSI/BISS

Общие электрические характеристики:

Напряжение питания (U _b)	5 В ± 5% или 10...30 В, постоянный ток
Потребляемый ток (без нагрузки)	5 В: макс. 75 мА 24 В: макс. 25 мА
Защита от перепутывания полярности U _b	Имеется (для 10...30 В)
Соответствие нормам CE EN 61000-6-1, EN 61000-6-4 и EN 61000-6-3	

Общие характеристики интерфейсов:

Выходной драйвер:	Приемопередатчик RS 485
Допустимая нагрузка на канал:	Макс. ± 20 мА
Уровень сигнала high:	Тип. 3,8 В
Уровень сигнала low:	Тип. 1,3 В
Защита выходов от короткого замыкания	Имеется ²⁾

Интерфейс SSI:

Разрешение на один оборот:	10...14 бит и 17 бит ³⁾
Число оборотов:	4096 (12 бит)
Код:	Двоичный или код Грэя
Тактовая частота SSI:	≤ 14 бит: 50 кГц...2 МГц
Время (длительность импульса) одновибратора:	≥ 15 мкс ³⁾

Указание: если время тактового цикла начинается внутри времени одновибратора, то начинается вторая передача тех же данных. Если время тактового цикла начинается по истечению времени одновибратора, то начинается передача новых данных. Скорость обновления данных зависит от тактовой скорости, длины слова данных и времени одновибратора.

Актуальность данных:	< 1 мкс для 14 бит ≤ 4 мкс для 15...17 бит
Биты состояния и четности:	По запросу

Интерфейс BiSS:

Разрешение на один оборот:	10...14 бит и 17 бит Программируется пользователем ³⁾
Число оборотов:	4096 (12 бит)
Код:	Двоичный
Тактовая частота:	До 10 МГц
Скорость обновления данных:	< 10 мкс, зависит от тактовой скорости и длины данных
Актуальность данных:	< 1 мкс

Особенности интерфейса:

- Двухнаправленный, программируются параметры: разрешение, код, направление, тревожное сообщение, предупредительное сообщение
- Мультициклический выход данных, например, температуры
- CRC - проверка данных

²⁾ Защита от короткого замыкания на 0 В, только один канал одновременно, при корректно приложенном напряжении питания.

³⁾ Другие опции по запросу

Управляющие входы SET (установка на нуль или на определенное значение) и DIR (направление вращения: по часовой стрелке - CW или против - CCW)

Вход:	Активен при уровне high
Тип входа:	Компаратор
Уровень сигнала high:	Мин. 60% от + U _b , макс. + U _b
Уровень сигнала low:	Макс. 25% от + U _b
Входной ток:	≤ 0,5 мА
Минимальная длительность импульса (SET):	10 мс
Пауза после сигнала SET:	14 мс
Время реакции (вход DIR)	1 мс

Выход состояния:

Выходной каскад:	Открытый коллектор со внутренним нагрузочным резистором 22 кОм)
Допустимая нагрузка:	-20 мА
Уровень сигнала high:	+ U _b
Уровень сигнала low:	< 1 В
Активен при уровне:	low
Ошибки датчика (внутренний код или ошибки индикатора), слишком малое напряжение и перегрев.	

Индикатор состояния (красного свечения, опция):

Светодиодный индикатор светится в следующих случаях: Ошибки датчика (внутренний код или ошибки индикатора), слишком малое напряжение и перегрев.	
---	--

Кнопка SET (установка на нуль или на определенное значение):

Кнопка функционирует аналогично управляющему входу SET. Кнопку можно нажимать шариковой ручкой или стержнем.

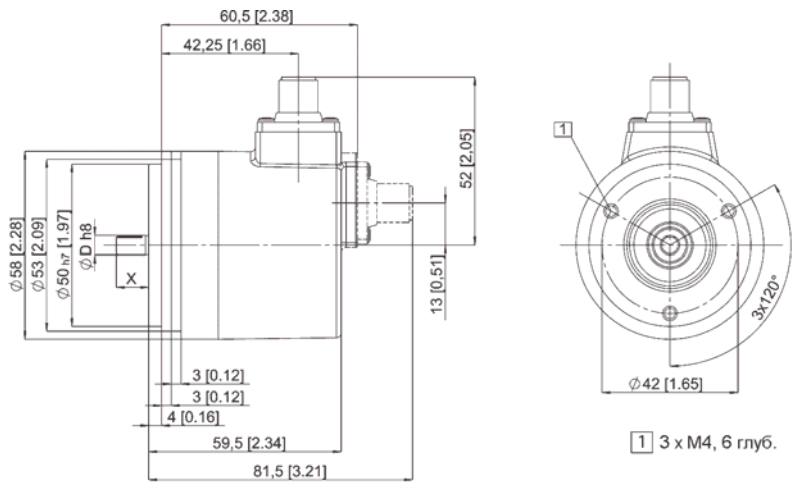
Выход Sinus/Cosinus, 2048 имп./оборот (опция с инкрементальной дорожкой)

Максимальная частота (по уровню -3 дБ)	400 кГц
Уровень сигнала	1 В от пика до пика (± 20%)
Защита от короткого замыкания	Имеется ²⁾

Датчики абсолютных углов многооборотные Семейство Sendix, тип 5863, SSI/BiSS

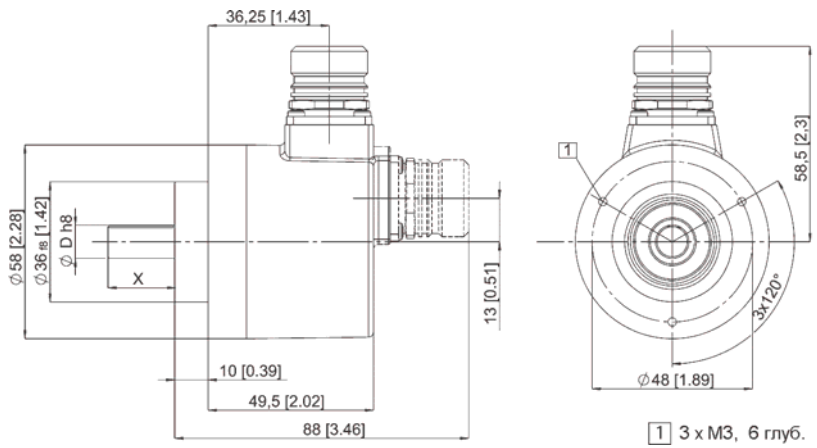
Синхрофланец

Ø 58 мм, разъемы M12 и M23, кабельное исполнение
Типы фланца 2 и 4 (рисунок с разъемом M12)



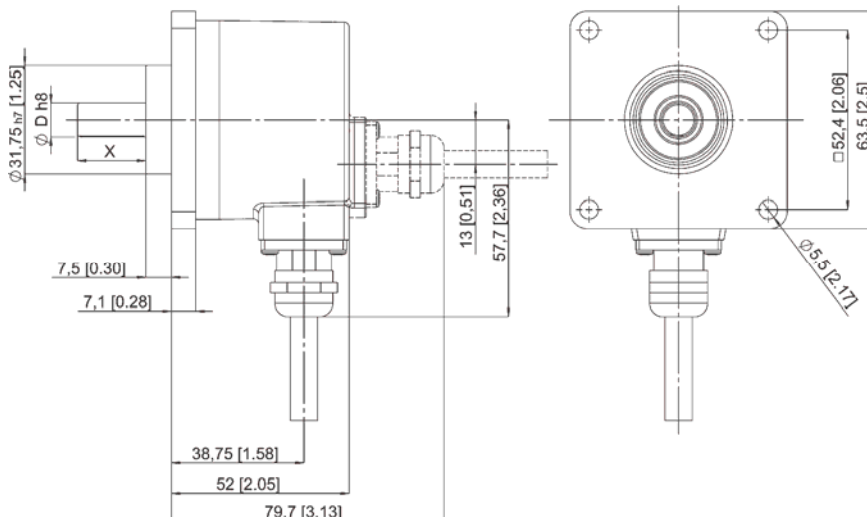
Зажимной фланец

Ø 58 мм, разъемы M12 и M23, кабельное исполнение
Типы фланца 1 и 3 (рисунок с разъемом M23)



Квадратный фланец

63,5 мм □, разъемы M12 и M23, кабельное исполнение
Типы фланца 5 и 7 (рисунок с кабельным исполнением)



Датчики абсолютных углов многооборотные Семейство Sendix, тип 5863, SSI/BiSS

Назначение выводов:

Для выходных каскадов 1 или 2 и видов подключения 1, 2, 3 или 4 (2 управляющих входа, 1 выход состояния)

Сигнал	GND	+V	+C	-C	+D	-D	SET	DIR	Stat	N/C	N/C	N/C	PE
Цвет	WH	BN	GN	YE	GY	PK	BU	RD	BK	-	-	-	Экран
Разъем M23	1	2	3	4	5	6	7	8	9	10	11	12	PH

Для выходного каскада 5 и видов подключения 1, 2, 3 или 4 (2 управляющих входа, 1 выход состояния, выходы датчика для напряжения)

Сигнал	GND	+V	+C	-C	+D	-D	SET	DIR	Stat	N/C	0 V Sens	+Ub Sens	PE
Цвет	WH	BN	GN	YE	GY	PK	BU	RD	BK	-	GY-PK	RD-BU	Экран
Разъем M23	1	2	3	4	5	6	7	8	9	10	11	12	PH

Для выходных каскадов 3 или 4 и видов подключения 1, 2, 3 или 4 (2 управляющих входа, 1 выход состояния, выходы Sinus/Cosinus)

Сигнал	GND	+V	+C	-C	+D	-D	SET	DIR	A	A inv	B	B inv	PE
Цвет	WH	BN	GN	YE	GY	PK	BU	RD	BK	VT	GY-PK	RD-BU	Экран
Разъем M23	1	2	3	4	5	6	7	8	9	10	11	12	PH

Для выходного каскада 6 и видов подключения 1, 2, 3 или 4 (2 управляющих входа, выходы Sinus/Cosinus, выходы датчика для напряжения)

Сигнал	GND	+V	+C	-C	+D	-D	SET	DIR	Stat	N/C	0 V Sens	+Ub Sens	PE
Цвет	WH	BN	GN	YE	GY	PK	BU	RD	BK	VT	GY-PK	RD-BU	Экран
Разъем M23	1	2	3	4	5	6	7	8	9	10	11	12	PH

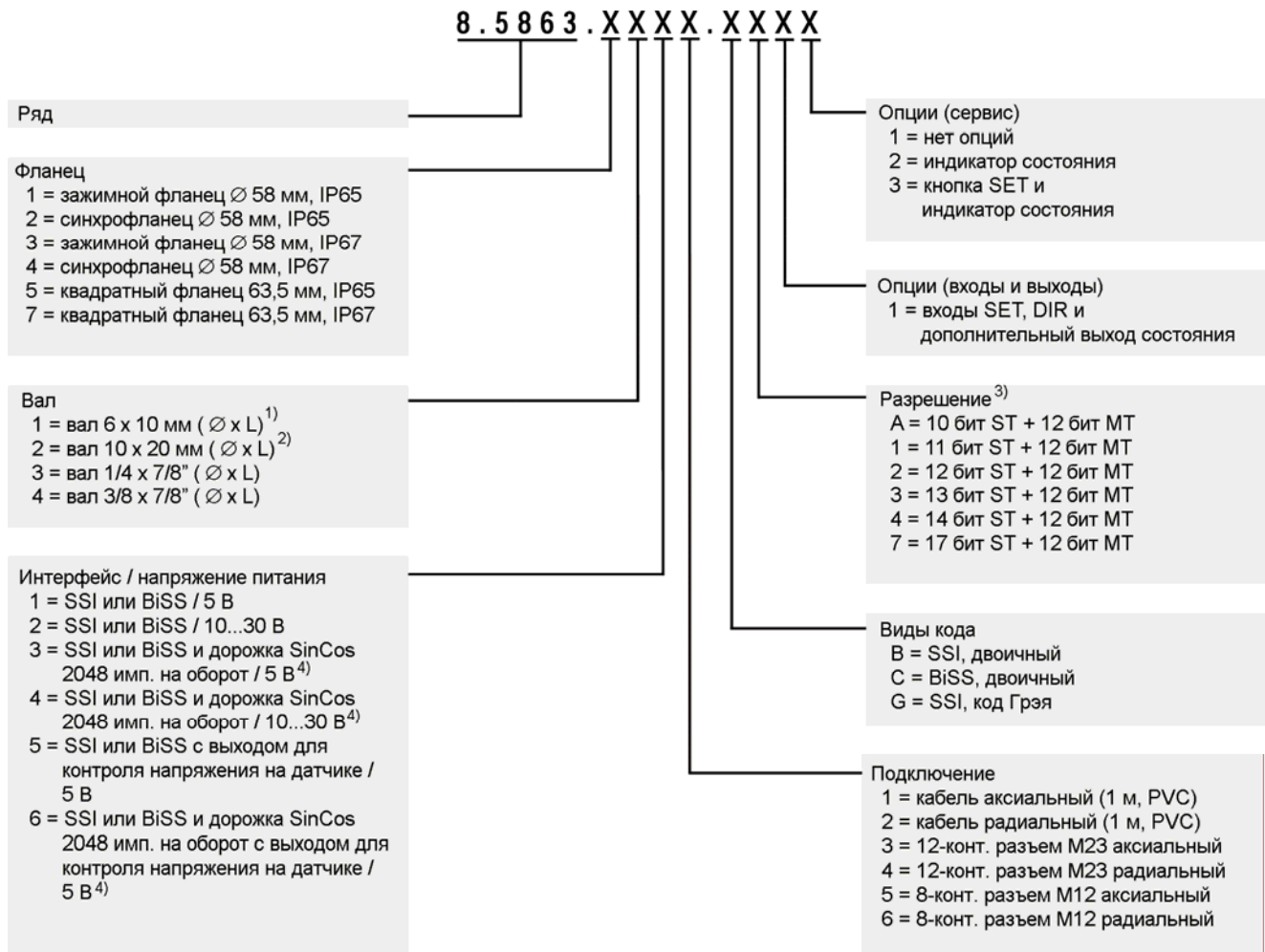
Для выходного каскада 1 или 2 и видов подключения 5 или 6 (2 управляющих входа)

Сигнал	GND	+V	+C	-C	+D	-D	SET	DIR	Экран
Разъем M12	1	2	3	4	5	6	7	8	PH

+V:	Напряжение питания датчика	Stat:	Выход состояния
GND:	Масса датчика (0 В)	PE:	Защитная земля
+C, -C	Тактовый сигнал	PH:	Корпус разъема (экран)
+D, -D	Сигнал данных	A, A inv	Синусоидальный выход (инкрементальный)
SET:	Вход Set. Текущее значение позиции заменяется на нулевое	B, B inv	Косинусоидальный выход (инкрементальный)
DIR:	Вход направления: если этот вход активен, то счет выходных значений осуществляется в обратном направлении, если вал вращается по часовой стрелке.		

Датчики абсолютных углов многооборотные Семейство Sendix, тип 5863, SSI/BiSS

Ключ поставки:



¹⁾ Предпочтительный тип только в сочетании с фланцем тип 2
²⁾ Предпочтительный тип только в сочетании с фланцем тип 1
⁴⁾ Серийный выпуск с августа 2006 г.

³⁾ Разрешение, величины предустановок и направление счета программируются на заводе

Принадлежности:

Кабели и разъемы Вы найдете в Разделе "Принадлежности"