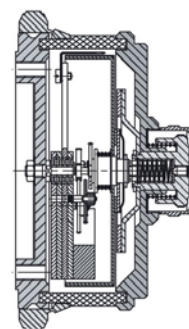
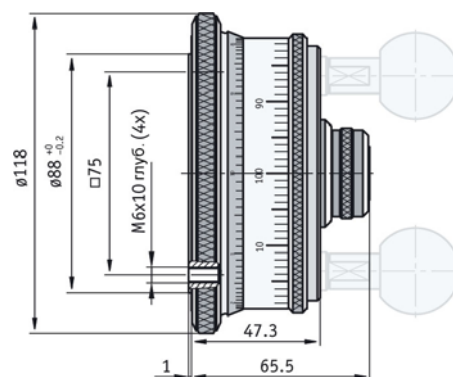


## Индикатор позиции SO 100

В тех случаях, когда невозможно считывание показаний индикаторов позиции с торцевой поверхности, возможно применение комбинации штурвала с индикатором, имеющим барабанную шкалу. С помощью диска точной установки разрешение существенно повышается.



- Установка на горизонтальные шпиндели
- Возможны специальные передаточные отношения
- Специальные шкалы по запросу
- Установка нуля

Опции:

- Ручка с шаровой головкой

### Возможные варианты поставки

Передаточное отношение	...	<b>A</b>	См. приложение
Направление вращения = возрастание величин	I	<b>B</b>	По часовой стрелке
	E		Против часовой стрелки
Шкала	<b>N</b>	<b>C</b>	<b>Нормальная</b>
	VK		Специальная, по требованиям заказчика
Шаг диска точной установки / разбиение	x / y	<b>D</b>	x = шаг / y = разбиение: оба для первого оборота
Рукоятка	<b>OG</b>	<b>E</b>	<b>Без рукоятки</b>
	1x		1 рукоятка
	2x		2 рукоятки
Материал			Алюминий
Цвет			Черный
Вес			0,9 кг

Жирным шрифтом выделены стандартные исполнения.

### Ключ поставки

<b>SO 100</b>	-		-		-		-		-	
		<b>A</b>		<b>B</b>		<b>C</b>		<b>D</b>		<b>E</b>