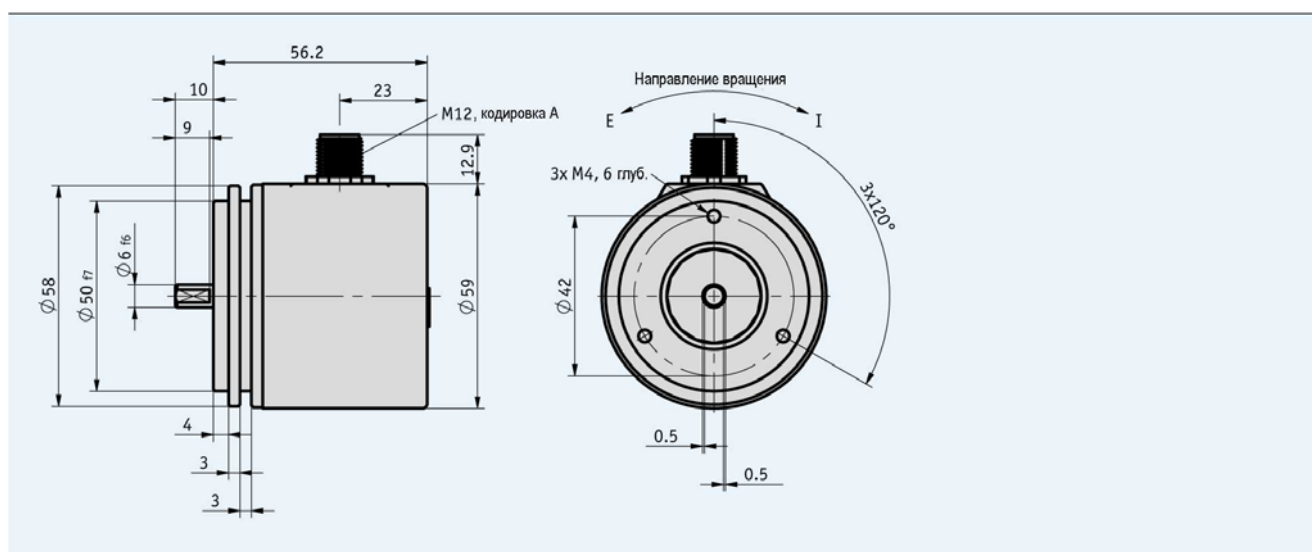


## Абсолютный энкодер AV58M

металлический корпус, сплошной вал

### Особенности

- Абсолютный энкодер с аналоговым выходом
- Разрешение 12 бит (4096) на весь измерительный диапазон
- Диапазон рабочих температур до  $-40^{\circ}\text{C}$
- Выход напряжения (0...10 В), токовый выход (4...20 мА)
- Программируемый измерительный диапазон в режиме обучения с помощью кнопок или внешних входов



### Механические характеристики

Параметр	Технические данные	Дополнение
Скорость вращения макс.	$\leq 12000 \text{ мин}^{-1}$	
Момент инерции вала	$\leq 20 \text{ Гсм}^2$	
Момент трогания	$\leq 2 \text{ Нсм}$	При $25^{\circ}\text{C}$
Макс. нагрузка на вал	Радиальная 80 Н Осевая 20 Н	
Вес	$\sim 0,15 \text{ кг}$	
Степень защиты	Корпус IP65, вал IP54	
Диапазон рабочих температур	$-40...+85^{\circ}\text{C}$	
Диапазон температур хранения	$-40...+85^{\circ}\text{C}$	
Ударостойкость	$\leq 100\text{g} / 6 \text{ мс}$	По DIN EN 60068-2-27
Вибростойкость	$\leq 10\text{g} (10...1000 \text{ Гц})$	По DIN EN 60068-2-6
Относительная влажность воздуха	98%	Без образования конденсата
Материал вала	Нержавеющая сталь	
Материал корпуса	Никелированная сталь	

## Абсолютный энкодер AV58M

металлический корпус, сплошной вал

### Электрические характеристики

#### ▪ Аналоговые выходы

Параметр	4...20 мА (MWI)	0...10 В (MWU)	Дополнение
Напряжение питания	15...30 В =	15...30 В =	
Сопrotивление нагрузки	< 500 Ом при UB ≥ 15 В	> 10 кОм при UB ≥ 12 В	
Линейность	0,15%	0,15%	
Время включения	< 1 с	< 1 с	
Длит. переходного процесса	80 мс	80 мс	
Потребляемый ток (тип.)	50 мА	50 мА	

#### ▪ Данные энкодера

Параметр	Технические данные	Дополнение
Разрешение	12 бит	В запрограммированном диапазоне
Мин. измерительный диапазон	22,5 <sup>0</sup>	
Макс. измерительный диапазон	65 536 оборотов	Заводская установка 16 оборотов для многооборотного варианта

### Назначение выводов

Сигнал	Контакт
I <sub>out</sub> /U <sub>out</sub>	1
+UB	2
GND	3
Set 1	4
Set 2	5

### Заказ

#### ▪ Таблица заказа

Параметр	Данные для заказа	Варианты	Дополнение
Аналоговый выход	MWI	4...20 мА	
	MWU	0...10 В	

#### ▪ Ключ заказа

AV58M - A - 6 - M12

Комплект поставки: AV58M, информация для пользователя

#### Принадлежности:

Ответные части разъемов стр. 106  
 Кабельные удлинители стр. 108  
 Измерительный дисплей MA50 стр. 92

#### Дополнительная информация:

Общая информация и области применения стр. 8