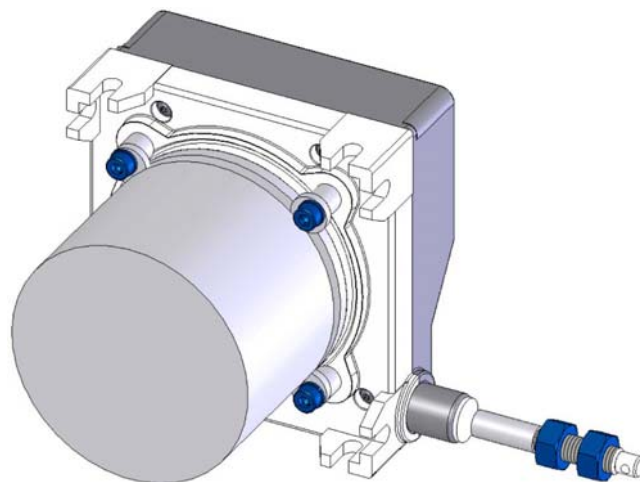


Тросиковый датчик SG31



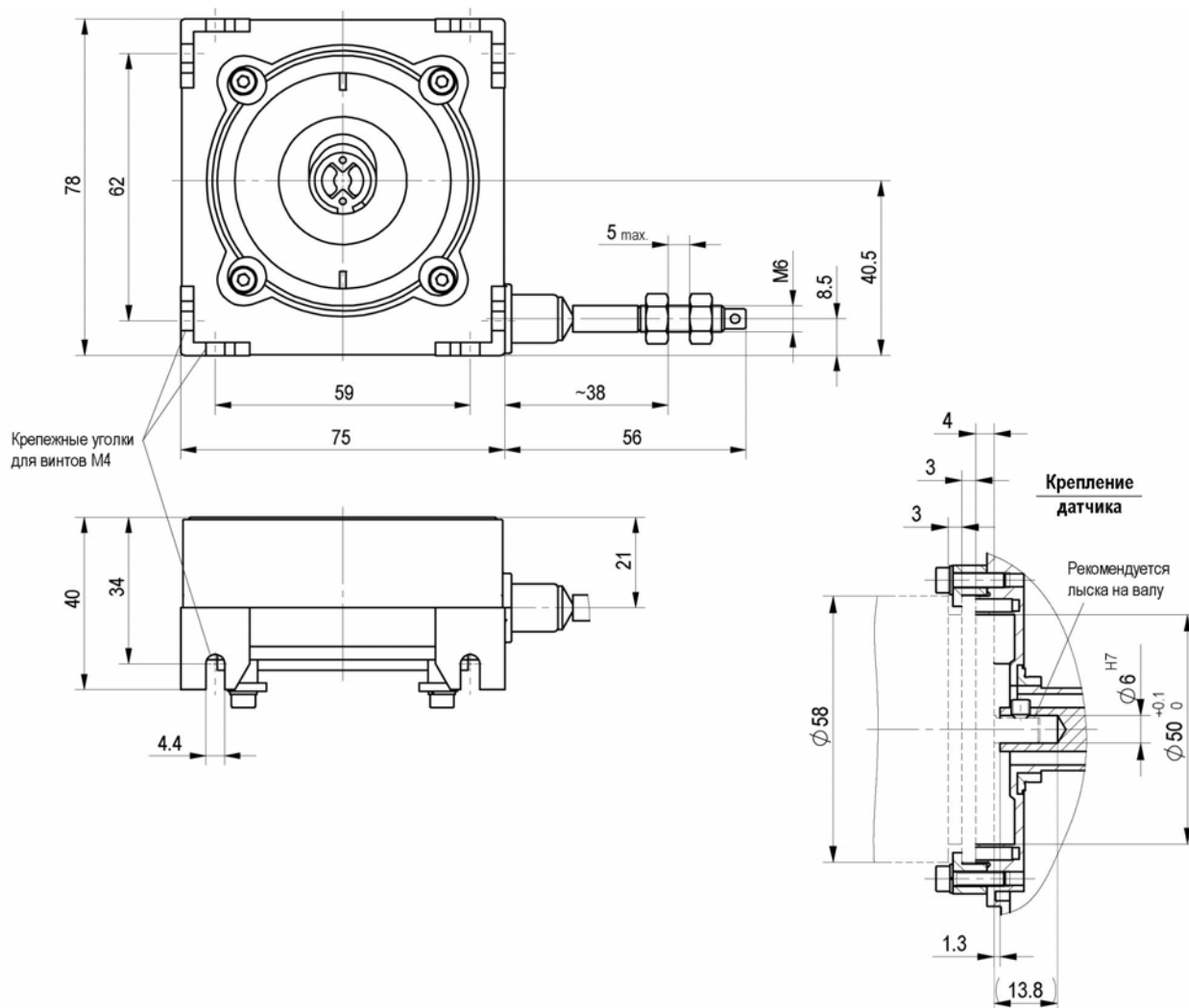
- Тросиковый датчик для энкодеров с сервофланцем 58 мм
- Длина измерения до 3000 мм
- Различные возможности монтажа
- Прочная конструкция
- Очень стабильный измерительный тросик (нержавеющая сталь)
- Закрывающиеся вентиляционные отверстия, препятствующие образованию конденсата
- Хорошее уплотнение места вывода тросика

Параметр	Данные заказа		Дополнение
Тип датчика	OG	A	Без датчика
	S6		Возможны различные датчики

▪ Ключ заказа

SG31	-	<input type="text"/>
		A

Тросиковый датчик SG31



Механические данные		Дополнение
Усилие вытягивания тросика	Мин. 3 Н	
Диапазон рабочих температур	-40...80 °С	
Выпадение конденсата	Не допускается	
Скорость перемещения	Макс. 800 мм/с	
Повторяемость	± 0,15 мм, зависит от направления	
Материал корпуса	Литьевой цинковый сплав, пластмасса	
Тип тросика	Нержавеющая сталь в пластмассовой оболочке	
Маркировка, класс защиты от помех	СЕ	
Вес	Около 0,35 кг	
Принадлежности	75250	Тросиковый удлинитель
	75367	Обводной ролик