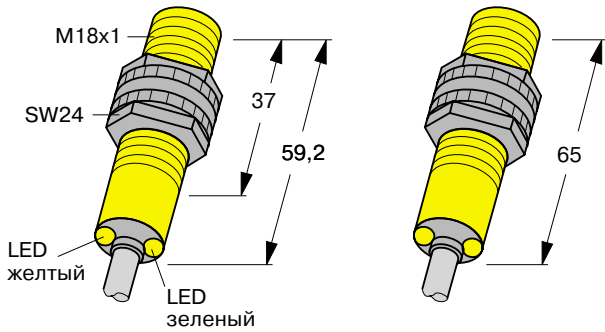




Габариты [мм]

● Исполнение с кабелем



● Исполнение с разъемом

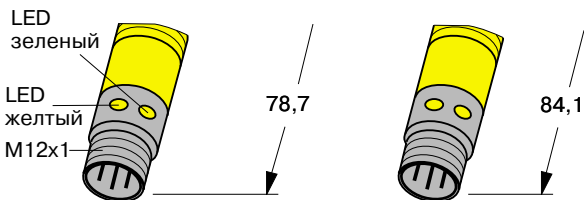
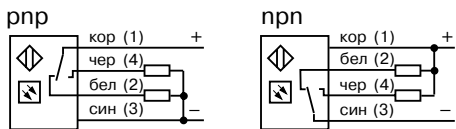
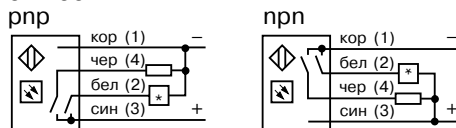


Схема подключения



Подключение с функцией контроля ошибок



* Контроль ошибок

Отражательные световые барьеры серии S18

Тип излучения

красное
IR (инфракрасное)

Длина волны

680 нм
950 нм

Питание

Напряжение питания
Остаточная пульсация
Потребляемый ток
Задержка готовности

10...30 В пост. тока
≤ 10 %
≤ 30 мА
100 мс

Выход

Ток нагрузки
Порог защиты от К.З.
Частота переключения

переключающий (световое/
темновое срабатывание или
световое + сообщение об
ошибке)
≤ 150 мА
≥ 220 мА (при 20 °С)
≤ 160 Гц

Корпус

Материал
Степень защиты
Рабочая температура
Подключение

PBT (полибутилентерефталат)
нержавеющая сталь (по запросу)
IP67
-40...+70 °С
кабель 2 м, PVC, 4 x 0,5 мм²
разъем eurocon (M12 X 1) (...Q)

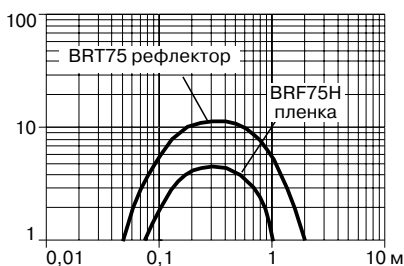
Индикация

желтый
зеленый
красный мигающий

зеленый мигающий

излучение принято
индикация питания
ошибка
(например загрязнение оптики)
перегрузка или К.З.

Диаграмма расстояний переключения (функциональный резерв в зависимости от расстояния до объекта)

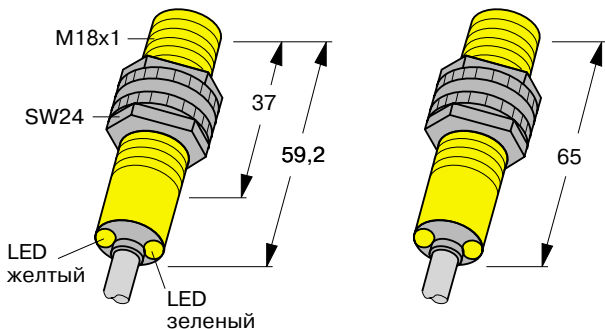


Расстояние переключения	Тип излучения	Выход	Подключение	Тип	Идент. №
2 м	IR	рпр	кабель	S18SP6L	38 450 00
2 м	IR	рпр	разъем	S18SP6LQ	38 452 00
2 м	IR	прп	кабель	S18SN6L	38 451 00
2 м	IR	прп	разъем	S18SN6LQ	38 453 00
				с поляризующим фильтром	
2 м	красн.	рпр	кабель	S18SP6LP	38 442 00
2 м	красн.	рпр	разъем	S18SP6LPQ	38 443 00
2 м	красн.	прп	кабель	S18SN6LP	38 440 00
2 м	красн.	прп	разъем	S18SN6LPQ	38 441 00

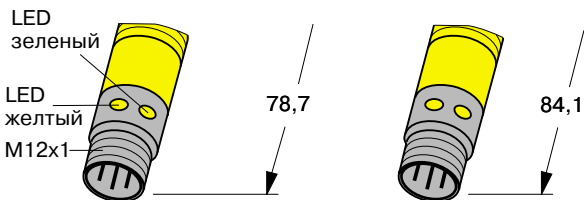


Габариты [мм]

● Исполнение с кабелем



● Исполнение с разъемом



Отражательные тестеры серии S18

Тип излучения
IR (инфракрасное)

Длина волны
880 нм

Питание
Напряжение питания
Остаточная пульсация
Потребляемый ток
Задержка готовности

10...30 В пост. тока
≤ 10 %
≤ 25 мА
100 мс

Выход

переключающий (световое/
темновое срабатывание или
световое + сообщение об
ошибке)

Ток нагрузки
Порог защиты от К.З.
Частота переключения

≤ 150 мА
≥ 220 мА (при 20 °С)
≤ 160 Гц

Корпус

Материал

PBT (полибутилентерефталат)
нержавеющая сталь (по запросу)
IP67
-40...+70 °С
кабель 2 м, PVC, 4 x 0,5 мм²
разъем *eurocon* (M12 X 1) (...Q)

Степень защиты
Рабочая температура
Подключение

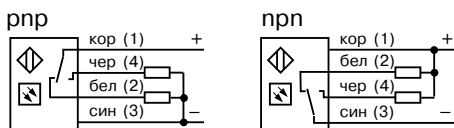
Индикация

желтый
зеленый
красный мигающий

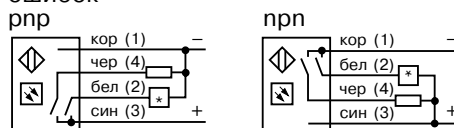
зеленый мигающий

излучение принято
индикация питания
ошибка
(например загрязнение оптики)
перегрузка или К.З.

Схема подключения

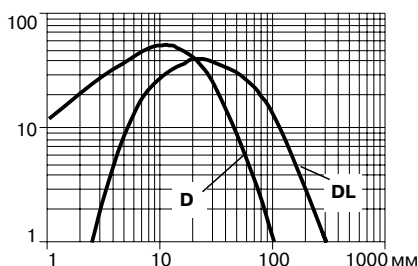


Подключение с функцией контроля ошибок



* Контроль ошибок

Диаграмма расстояний переключения (функциональный резерв в зависимости от расстояния до объекта)

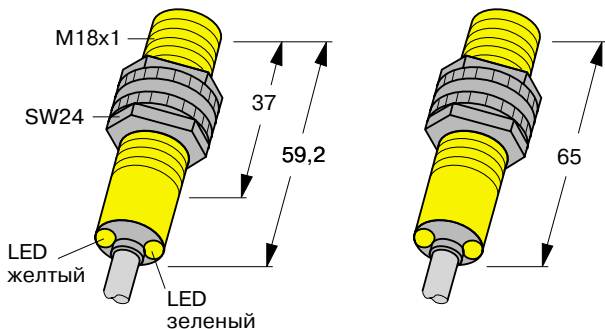


	Расстояние переключения	Тип излучения	Выход	Подключение	Тип	Идент. №
	100 мм	IR	рпр	кабель	S18SP6D	38 454 00
	100 мм	IR	рпр	разъем	S18SP6DQ	38 456 00
	300 мм	IR	рпр	кабель	S18SP6DL	38 446 00
	300 мм	IR	рпр	разъем	S18SP6DLQ	38 447 00
	100 мм	IR	рпр	кабель	S18SN6D	38 455 00
	100 мм	IR	рпр	разъем	S18SN6DQ	38 457 00
	300 мм	IR	рпр	кабель	S18SN6DL	38 444 00
	300 мм	IR	рпр	разъем	S18SN6DLQ	38 445 00

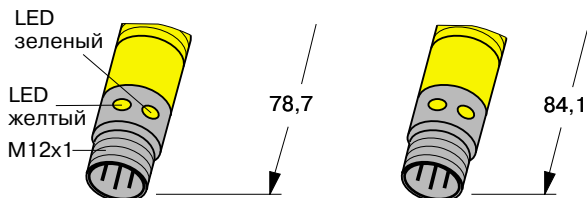


Габариты [мм]

● Исполнение с кабелем



● Исполнение с разъемом



Отражательные тестеры с функцией нечувствительности к фону серии S18

Тип излучения
IR (инфракрасное)

Длина волны
880 нм

Питание
Напряжение питания
Остаточная пульсация
Потребляемый ток
Задержка готовности

10...30 В пост. тока
≤ 10 %
≤ 35 мА
100 мс

Выход

переключающий (световое/темновое срабатывание или световое + сообщение об ошибке)

Ток нагрузки
Порог защиты от К.З.
Частота переключения

≤ 150 мА
≥ 220 мА (при 20 °С)
≤ 160 Гц

Корпус

Материал

РВТ (полибутилентерефталат)
нержавеющая сталь (по запросу)
IP67

Степень защиты
Рабочая температура
Подключение

-40...+70 °С
кабель 2 м, PVC, 4 x 0,5 мм²
разъем *eurocon* (M12 X 1) (...Q)

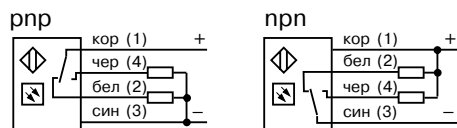
Индикация

желтый
зеленый
красный мигающий

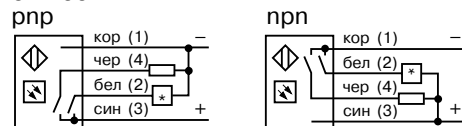
зеленый мигающий

излучение принято
индикация питания
ошибка
(например загрязнение оптики)
перегрузка или К.З.

Схема подключения

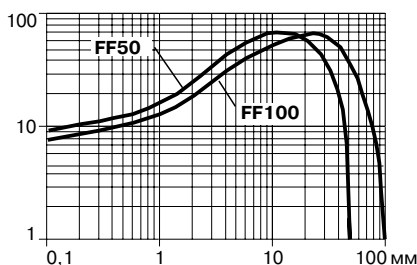


Подключение с функцией контроля ошибок



* Контроль ошибок

Диаграмма расстояний переключения (функциональный резерв в зависимости от расстояния до объекта)

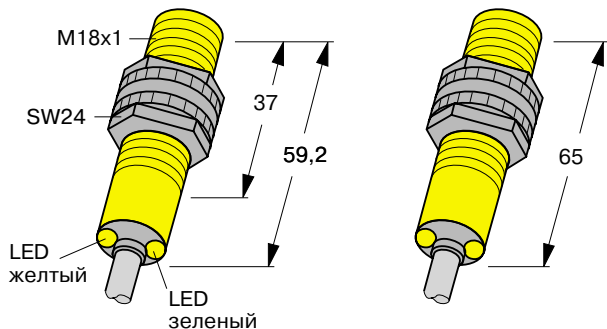


Расстояние переключения	Тип излучения	Выход	Подключение	Тип	Идент. №
50 мм	IR	рпр	кабель	S18SP6FF50	38 465 00
50 мм	IR	рпр	разъем	S18SP6FF50Q	38 485 00
100 мм	IR	рпр	кабель	S18SP6FF100	38 464 00
100 мм	IR	рпр	разъем	S18SP6FF100Q	38 487 00
50 мм	IR	рпр	кабель	S18SN6FF50	38 466 00
50 мм	IR	рпр	разъем	S18SN6FF50Q	38 486 00
100 мм	IR	рпр	кабель	S18SN6FF100	38 467 00
100 мм	IR	рпр	разъем	S18SN6FF100Q	38 488 00

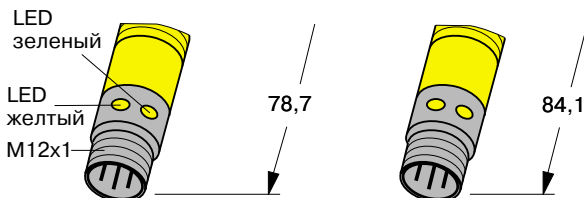


Габариты [мм]

● Исполнение с кабелем



● Исполнение с разъемом



Однолучевые световые барьеры серии S18

Тип излучения
IR (инфракрасное)

Длина волны
950 нм

Питание
Напряжение питания
Остаточная пульсация
Потребляемый ток
Задержка готовности

10...30 В пост. тока
≤ 10 %
≤ 25 мА
100 мс

Выход

переключающий (световое/
темновое срабатывание или
световое + сообщение об
ошибке)

Ток нагрузки
Порог защиты от К.З.
Частота переключения

≤ 150 мА
≥ 220 мА (при 20 °С)
≤ 160 Гц

Корпус

Материал

PBT (полибутилентерефталат)
нержавеющая сталь (по запросу)
IP67
-40...+70 °С
кабель 2 м, PVC, 4 x 0,5 мм²
разъем *euroscon* (M12 X 1) (...Q)

Степень защиты
Рабочая температура
Подключение

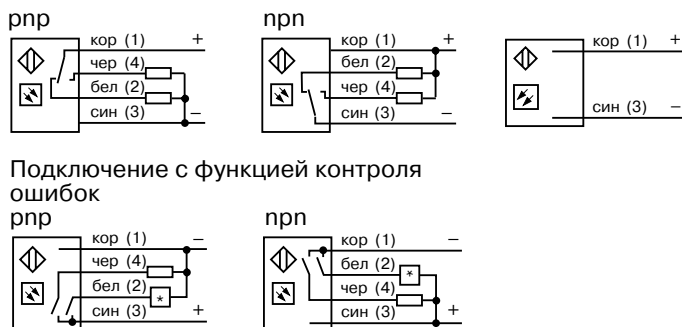
Индикация

желтый
зеленый
красный мигающий

зеленый мигающий

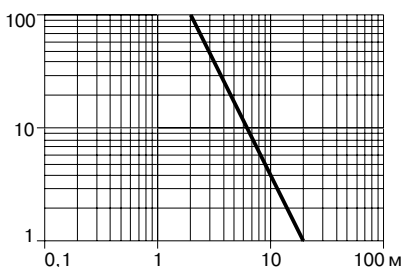
излучение принято
индикация питания
ошибка
(например загрязнение оптики)
перегрузка или К.З.

Схема подключения



* Контроль ошибок

Диаграмма расстояний переключения (функциональный резерв в зависимости от расстояния до объекта)



	Расстояние переключения	Тип излучения	Выход	Подключение	Тип	Идент. №
	20 м	IR	(излучатель) рпр	кабель	S186E	38 462 00
			рпр	кабель	S18SP6R	38 458 00
			рпр	кабель	S18SN6R	38 460 00
	20 м	IR	(излучатель) рпр	разъем	S186EQ	38 463 00
			рпр	разъем	S18SP6Q	38 459 00
			рпр	разъем	S18SN6RQ	38 461 00