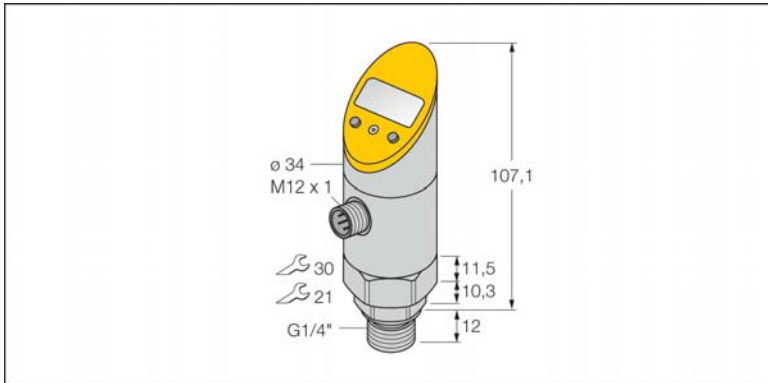
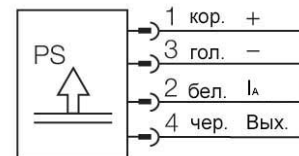


**Датчик давления с переключающим и аналоговым выходами
PS250R-504-LIUP8X-H1141**



- Корпус, поворачиваемый после монтажа
- Считывание установленных величин без применения инструмента
- Защита программных установок с помощью углубленной кнопки и режима блокировки
- Память значения пикового давления
- Постоянная индикация единиц давления (бар, кПа/Мра, psi)

Схема подключения



Обозначение	PS250R-504-LIUP8X-H1141
Идент. №	6831262
Рабочий диапазон	0...250 бар
Допустимое перегрузочное давление	≤ 625 бар
Установка точки срабатывания	5...100% от всей шкалы
Установка точки отпускания	2...97 % от всей шкалы
Расстояние между точками переключения	≤ 3%
Точность точки срабатывания	≤ ± 0,5% от всей шкалы
Повторяемость	≤ ± 0,1% от всей шкалы
Точность (линейность + гистерезис + повторяемость)	≤ ± 0,5% от всей шкалы
Время срабатывания	3 мс
Температурный коэффициент нулевой точки T _{к0}	≤ ± 0,15% от всей шкалы /10 °К
Температурный коэффициент измерительного промежутка T _{кs}	≤ ± 0,15% от всей шкалы /10 °К
Температура среды измерения	-25...85 °С
Температура окружающей среды	-40...80 °С
Температура хранения	-40...80 °С
Напряжение питания U_в	18...30 В постоянного тока
Ток холостого хода I ₀	≤ 50 мА
Частота переключения	≤ 180 Гц
Выходы	Ключ PNP, программируемый на замыкание или размыкание / аналоговый выход
Падение напряжения на открытом ключе	≤ 2 В
Защита от короткого замыкания	Есть
Защита от перепутывания полярности	Есть
Токовый выход	4...20 мА
Номинальный рабочий ток	0,2 А
Сопротивление нагрузки	≤ 0,5 кОм
Вид защиты	IP67
Класс защиты	III

Принцип работы

В датчиках давления используется пьезорезистивный чувствительный элемент. Сначала деформация, вызванная воздействием давления на несущее керамическое основание, передается на толстопленочные резисторы. В результате изменяется величина сопротивления этих резисторов, включенных в измерительный мост. Это изменение сопротивления преобразуется в электрический сигнал, пропорциональный воздействию давлению.

**Датчик давления с переключающим и аналоговым выходами
PS250R-504-LIUP8X-H1141**

Материал корпуса	Нержавеющая сталь/пластмасса, 1.4104 (AISI 430F)/ PC
Материал штуцера подвода давления	Нержавеющая сталь A2 1.4305 (AISI 303)
Материал приемника давления	Керамика Al ₂ O ₃
Материал уплотнения	Фторкаучук
Механическое подключение	Внешняя резьба G 1/4
Размер ключа штуцера	SW21
Размер ключа накидной гайки	SW30
Вибропрочность	20g (9...200 Гц, 2...9 Гц с амплитудой 15 мм) по IEC 68-2-6
Ударопрочность	50g (11 мс) по IEC 68-2-27
Электрическое подключение	Разъем M12 x 1
Индикация давления	4-х разрядный 7-сегментный, отключаемый дисплей;
Индикация состояния выхода	программно поворачиваемое на 180° изображение
Программируемые параметры	Желтый светодиод Точки срабатывания/отпускания; режим гистерезис/окно; замыкание/размыкание; демпфирование; единицы измерения; память пика давления
Индикация единиц давления	4 x зеленых светодиода (bar, kPa/MPa, psi)
Электромагнитная совместимость	EN 61000-4-2 EN 61000-4-3 EN 61000-4-4 EN 61000-4-5 EN 61000-4-6