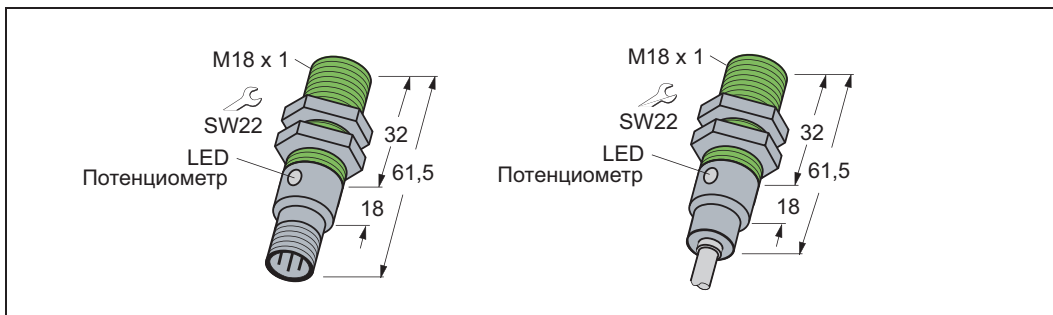
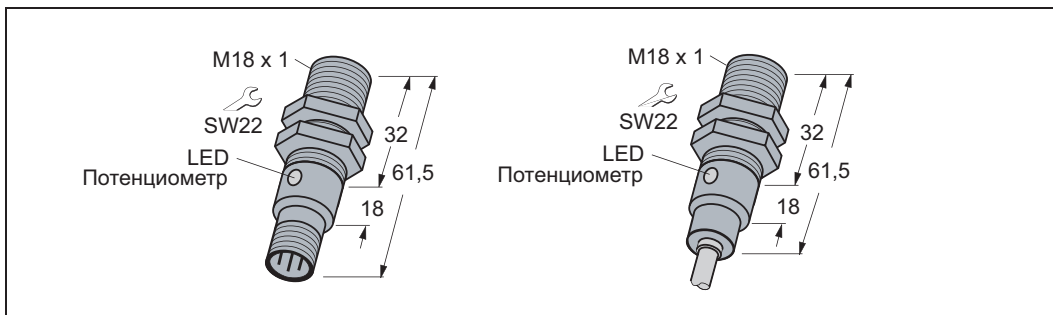


OP18 Пластиковый корпус



Функция		Тип	Макс. диапазон	Напряжение питания	Тип выхода	Подключение	
Оптический режим		OP18-S6	20 м	10...30 В DC	Излучатель	Кабель 2 м.	
		OP18-S6Q				Разъем M12	
		OP18-EVP6			PNP	Кабель 2 м.	
		OP18-EVP6Q				Разъем M12	
		OP18-EVN6				NPN	Кабель 2 м.
		OP18-EVN6Q					Разъем M12
Рефлекторный режим		OP18-RVP6	3 м	10...30 В DC	PNP	Кабель 2 м.	
		OP18-RVP6Q				Разъем M12	
		OP18-RVN6			NPN	Кабель 2 м.	
		OP18-RVN6Q				Разъем M12	
Рефлекторный режим с поляризованным фильтром		OP18-RPVP6	3 м	10...30 В DC	PNP	Кабель 2 м.	
		OP18-RPVP6Q				Разъем M12	
		OP18-RPVN6			NPN	Кабель 2 м.	
		OP18-RPVN6Q				Разъем M12	
Диффузионный режим		OP18-K100VP6	100 мм	10...30 В DC	PNP	Кабель 2 м.	
		OP18-K100VP6Q				Разъем M12	
		OP18-K100VN6			NPN	Кабель 2 м.	
		OP18-K100VN6Q				Разъем M12	
		OP18-K200VP6	200 мм		PNP	Кабель 2 м.	
		OP18-K200VP6Q				Разъем M12	
		OP18-K200VN6			NPN	Кабель 2 м.	
		OP18-K200VN6Q				Разъем M12	
		OP18-K400VP6	400 мм		PNP	Кабель 2 м.	
		OP18-K400VP6Q				Разъем M12	
		OP18-K400VN6			NPN	Кабель 2 м.	
		OP18-K400VN6Q				Разъем M12	
		OP18-K550VP6	550 мм		PNP	Кабель 2 м.	
		OP18-K550VP6Q				Разъем M12	
		OP18-K550VN6			NPN	Кабель 2 м.	
		OP18-K550VN6Q				Разъем M12	

OM18 Корпус из нержавеющей стали

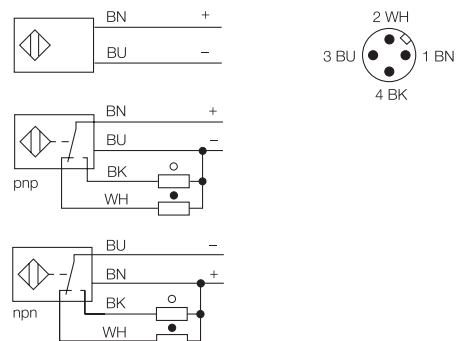


Функция		Тип	Макс. диапазон	Напряжение питания	Тип выхода	Подключение	
Оптический режим 		OM18-S6	20 м	10...30 В DC	Излучатель	Кабель 2 м.	
		OM18-S6Q				Разъем M12	
		OM18-EVP6			PNP	Кабель 2 м.	
		OM18-EVP6Q				Разъем M12	
		OM18-EVN6				NPN	Кабель 2 м.
		OM18-EVN6Q					Разъем M12
Рефлекторный режим 		OM18-RVP6	3 м	10...30 В DC	PNP	Кабель 2 м.	
		OM18-RVP6Q				Разъем M12	
		OM18-RVN6			NPN	Кабель 2 м.	
		OM18-RVN6Q				Разъем M12	
Рефлекторный режим с поляризованным фильтром 		OM18-RPVP6	3 м	10...30 В DC	PNP	Кабель 2 м.	
		OM18-RPVP6Q				Разъем M12	
		OM18-RPVN6			NPN	Кабель 2 м.	
		OM18-RPVN6Q				Разъем M12	
Диффузионный режим 		OM18-K100VP6	100 мм	10...30 В DC	PNP	Кабель 2 м.	
		OM18-K100VP6Q				Разъем M12	
		OM18-K100VN6			NPN	Кабель 2 м.	
		OM18-K100VN6Q				Разъем M12	
		OM18-K200VP6	200 мм		PNP	Кабель 2 м.	
		OM18-K200VP6Q				Разъем M12	
		OM18-K200VN6			NPN	Кабель 2 м.	
		OM18-K200VN6Q				Разъем M12	
		OM18-K400VP6	400 мм		PNP	Кабель 2 м.	
		OM18-K400VP6Q				Разъем M12	
		OM18-K400VN6			NPN	Кабель 2 м.	
		OM18-K400VN6Q				Разъем M12	
		OM18-K550VP6	550 мм		PNP	Кабель 2 м.	
		OM18-K550VP6Q				Разъем M12	
		OM18-K550VN6			NPN	Кабель 2 м.	
		OM18-K550VN6Q				Разъем M12	

OP18 & OM18

Напряжение питания	10... 30 В DC (макс. пульсация 10%)
Номинальный рабочий ток	≤ 100 мА
Тип излучения	Видимый красный
Режим работы	LO (Световое)/DO (Темновое)
Регулировка чувств.	Потенциометр
Задержка включения	≤ 30 мс
Защита от короткого замыкания	да
Защита от обратной полярности	да
Защита от перенапряжения при переходных процессах	да
Защита от выдачи ложного импульса при включении	да
Материал корпуса	РА12 / Нержавеющая сталь
Материал линзы	РА12
Диапазон температур	Оппозитный: -40...+ 70 °С Другие: -25...+ 65 °С
Степень защиты	IP 67

Оппозитный



Рефлекторный, диффузионный

