

## Искровзрывозащитный переключающий усилитель MS13-231Ex0-R

двухканальный



разрешен к применению в СНГ

Входные цепи контролируются на обрыв провода и короткое замыкание. Контроль входных цепей не может быть отключен. Если контроль не нужен, рекомендуется использовать модуль MS1-22Ex0-R.

При использовании контактных датчиков необходимо шунтировать контакт резисторами.

При неполадке во входной цепи выходное реле отпускается. При этом реле сообщения о неполадках (7, 8) также отпускается, и зеленый индикатор готовности к работе гаснет.

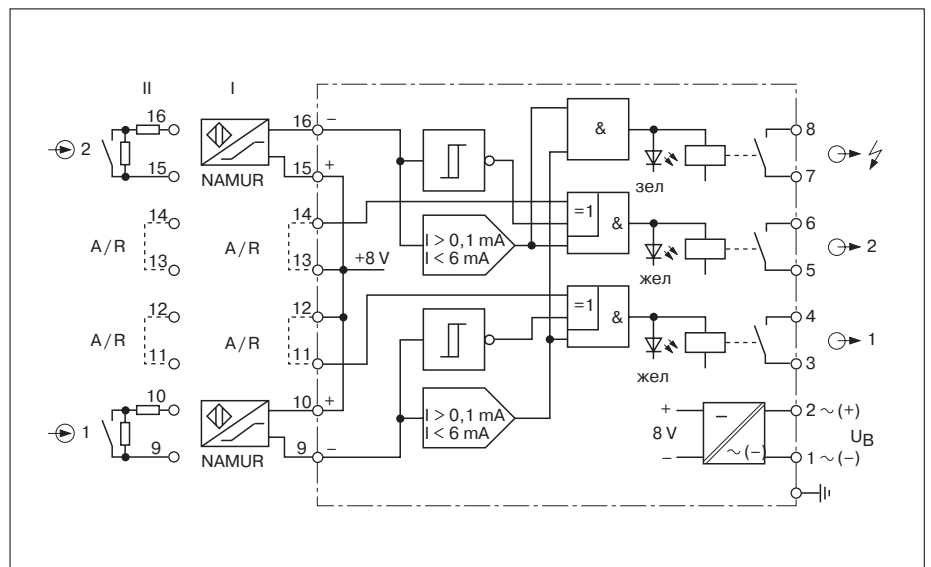
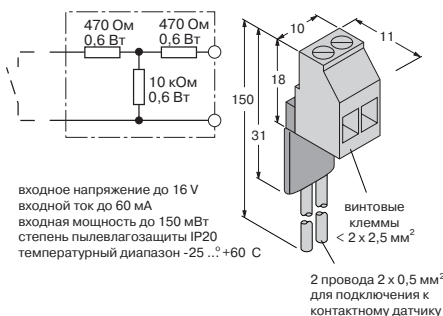
- Двухканальный искровзрывозащитный переключающий усилитель
- Маркировка [Exia] IIC X ГОСТ Р 51330.10-99
- Входные цепи для подключения 2-х-проводных датчиков с токовым выходом (стандарта NAMUR) или беспотенциальных контактных датчиков
- Гальваническая развязка входов, выходов и цепей питания
- Релейные выходы (направление действия выходов программируется перемычками)
- Контроль входной цепи на обрыв провода и короткое замыкание (неотключаемый)
- Дополнительный релейный выход для сообщения о неполадках во входных цепях

Искровзрывозащитные переключающие усилители MS13-231Ex0-R являются двухканальными устройствами с безопасными входными цепями для подключения разрешенных к применению искробезопасных 2-х-проводных датчиков с токовым выходом (стандарт NAMUR) или беспотенциальных контактных датчиков.

Модуль имеет релейные замыкающие выходы и дополнительный выход сообщения о неполадках во входных цепях (также релейный замыкающий).

В состоянии поставки выходы модуля активируются при убывании входного сигнала. Направление действия выходов может быть изменено установкой перемычек на клеммы 11/12 (канал 1) и 13/14 (канал 2).

Резисторный модуль для контактных датчиков тип WM1 (идент. № 09 121 01) (заказывается отдельно)



**Искровзрывозащитные  
переключающие  
усилители, двухканальные**



<b>Тип</b> Идент.№	MS13-231Ex0-R / 230 V AC 53 355	MS13-231Ex0-R / 24 V DC 53 357
<b>Напряжение питания</b> $U_B$ Частота сети (AC) / остат. пульсация (DC) Потребляемая мощность Гальваническая развязка	196 ... 250 V AC 48 ... 62 Гц $\leq 3,5$ VA между входной и выходной цепями и цепью питания, напряжение пробоя 2,5 kV	20 ... 28 V DC $\leq 10$ % $\leq 3,6$ Вт между входной и выходной цепями и цепью питания, напряжение пробоя 2,5 kV
<b>Входные цепи</b> Рабочие характеристики – напряжение – ток Порог переключения Гистерезис Порог контроля обрыва провода на входе Порог контроля короткого замык. на входе	искровзрывобезопасные (NAMUR)  8 V 8 mA 1,55 mA 0,2 mA $\leq 0,1$ mA сопротивление линии < 200 Ом	искровзрывобезопасные (NAMUR)  8 V 8 mA 1,55 mA 0,2 mA $\leq 0,1$ mA сопротивление линии < 200 Ом
<b>Схема подключения контактного датчика при контроле входной цепи</b> при включенном режиме контроля входной цепи на обрыв провода и К.З. контактный датчик должен подключаться, как показано на схеме, либо через дополнительно заказываемый резисторный модуль WM1 (см. описание на предыдущей странице)		
<b>Выходные цепи</b> Дополнительный выход сообщения о неполадках во входной цепи Коммутируемое напряжение Коммутируемый ток Коммутируемая мощность Частота переключения	релейные (закрывающие)  релейный (закрывающий) $\leq 250$ V AC / 60 V DC $\leq 4$ A $\leq 1000$ VA / 60 Вт $\leq 10$ Гц	релейные (закрывающие)  релейный (закрывающий) $\leq 250$ V AC / 60 V DC $\leq 4$ A $\leq 1000$ VA / 60 Вт $\leq 10$ Гц
<b>Маркировка взрывозащиты</b> Сертификат соответствия (СНГ) Разрешение Госгортехнадзора России Граничные значения: – напряжение холостого хода – ток короткого замыкания Внешние индуктивности / емкости	[Exia]IIC X (ГОСТ Р 51330.10-99) № ИСЦ ВЭ D.01C-269 № PPC 04-3769  11,0 V 27,0 mA 1 мГн / 550 нФ	[Exia]IIC X (ГОСТ Р 51330.10-99) № ИСЦ ВЭ D.01C-269 № PPC 04-3769  11,0 V 27,0 mA 1 мГн / 550 нФ
<b>Светодиодная индикация</b> – состояние выхода – питание подано	2 желтых зеленый	2 желтых зеленый
<b>Клеммный корпус</b> Крепление Подключение Сечение подключаемых проводников Степень пылевлагозащиты Температурный диапазон	16-контактный, шириной 50 мм, поликарбонат/ABS, защелкой на 35-мм DIN-рейку или винтами на плоскость съемные колодки с винтовыми клеммами $\leq 2 \times 2,5$ мм <sup>2</sup> или $2 \times 1,5$ мм <sup>2</sup> с запрессовкой в гильзы IP20 -25...+60 °C	