

Готовность к работе
Состояние выхода

Искровзрывозащитный переключающий усилитель MS13-12Ex0-T

одноканальный



разрешен к применению в СНГ

При использовании контактных датчиков необходимо шунтировать контакт резисторами, либо отключать контроль входной цепи.

При неполадке во входной цепи выходы отключаются и зеленый индикатор готовности к работе гаснет.

При установленной перемычке 15/16 выход 8, 7, 6 может использоваться как выход сообщения о неполадках во входной цепи. При возникновении неполадки выход запирается и зеленый индикатор готовности к работе гаснет.

- Одноканальный искровзрывозащитный переключающий усилитель
- Маркировка [Exia] IIC X ГОСТ Р 51330.10-99
- Входная цепь для подключения 2-х-проводных датчиков с токовым выходом (стандарта NAMUR) или беспотенциальных контактных датчиков
- Гальваническая развязка входов, выходов и цепей питания
- Два транзисторных выхода с открытым коллектором
- Контроль входной цепи на обрыв провода и короткое замыкание (отключаемый)
- Направление действия выхода программируется переключателем
- Возможность использования одного из выходов для сообщения о неполадках во входной цепи (программируется переключателем)

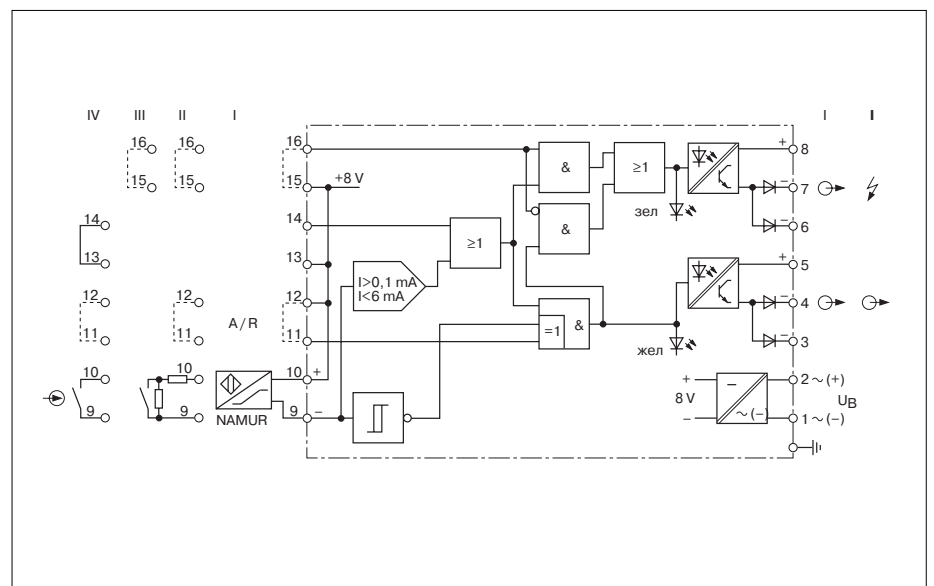
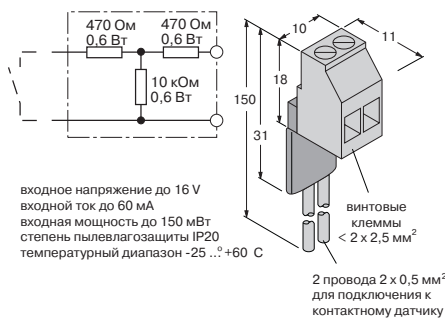
Искровзрывозащитные переключающие усилители MS13-12Ex0-T являются одноканальными устройствами с безопасной входной цепью для подключения разрешенных к применению искробезопасных 2-х-проводных датчиков с токовым выходом (стандарт NAMUR) или беспотенциальных контактных датчиков.

Модуль имеет два транзисторных выхода с открытым коллектором, защищенные от короткого замыкания в нагрузку и от переплюсовки.

В состоянии поставки выходы модуля активируются при убывании входного сигнала. Направление действия выходов может быть изменено установкой перемычки на клеммы 11/12.

Входная цепь контролируется на обрыв провода и короткое замыкание. Контроль может быть отключен установкой перемычки на клеммы 13/14.

Резисторный модуль для контактных датчиков тип WM1 (идент. № 09 121 01) (заказывается отдельно)



**Искровзрывозащитные
переключающие
усилители, одноканальные**



Тип Идент.№	MS13-12Ex0-T / 230 V AC 54 450 00	MS13-12Ex0-T / 24 V DC 54 450 07
Напряжение питания U _B Частота сети (AC) / остат. пульсация (DC) Потребляемая мощность Гальваническая развязка	184 ... 250 V AC 48 ... 62 Гц ≤ 3,5 VA между входной и выходной цепями и цепью питания, напряжение пробоя 2,5 kV	20 ... 28 V DC ≤ 10 % ≤ 3,6 Вт между входной и выходной цепями и цепью питания, напряжение пробоя 2,5 kV
Входные цепи Рабочие характеристики – напряжение – ток Порог переключения Гистерезис Порог контроля обрыва провода на входе Порог контроля короткого замык. на входе	искровзрывобезопасные (NAMUR) 8 V 8 mA 1,55 mA 0,2 mA ≤ 0,1 mA сопротивление линии < 200 Ом	искровзрывобезопасные (NAMUR) 8 V 8 mA 1,55 mA 0,2 mA ≤ 0,1 mA сопротивление линии < 200 Ом
Схема подключения контактного датчика при контроле входной цепи при включенном режиме контроля входной цепи на обрыв провода и К.З. контактный датчик должен подключаться, как показано на схеме, либо через дополнительно заказываемый резисторный модуль WM1 (см. описание на предыдущей странице)		
Выходные цепи Коммутируемое напряжение Коммутируемый ток Частота переключения Падение напряжения	2 транзисторных выхода с открытым коллектором, с защитой от К.З. и переплюсовки ≤ 30 V DC ≤ 50 mA ≤ 2 кГц ≤ 2,5 V	2 транзисторных выхода с открытым коллектором, с защитой от К.З. и переплюсовки ≤ 30 V DC ≤ 50 mA ≤ 2 кГц ≤ 2,5 V
Маркировка взрывозащиты Сертификат соответствия (СНГ) Разрешение Госгортехнадзора России Граничные значения: – напряжение холостого хода – ток короткого замыкания Внешние индуктивности / емкости	[Exia]IIC X (ГОСТ Р 51330.10-99) № ИСЦ ВЭ D.01С-269 № PPC 04-3769 11,0 V 14,0 mA 1 мГн / 600 нФ	[Exia]IIC X (ГОСТ Р 51330.10-99) № ИСЦ ВЭ D.01С-269 № PPC 04-3769 11,0 V 14,0 mA 1 мГн / 600 нФ
Светодиодная индикация – состояние выхода – питание подано	желтый зеленый	желтый зеленый
Клеммный корпус Крепление Подключение Сечение подключаемых проводников Степень пылевлагозащиты Температурный диапазон	16-контактный, шириной 50 мм, поликарбонат/ABS, защелкой на 35-мм DIN-рейку или винтами на плоскость съемные колодки с винтовыми клеммами ≤ 2 x 2,5 мм ² или 2 x 1,5 мм ² с запрессовкой в гильзы IP20 -25...+60 °C	