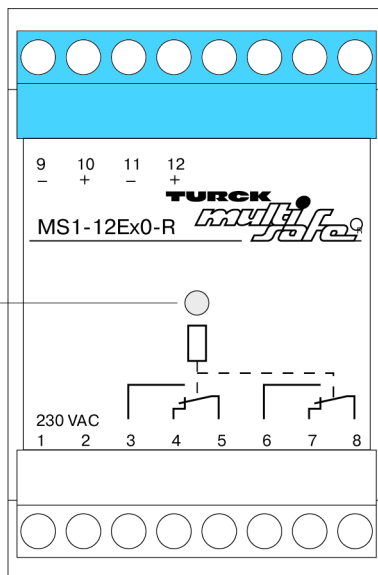


Состояние выхода



Искровзрывозащитный переключающий усилитель MS1-12Ex0-R

одноканальный



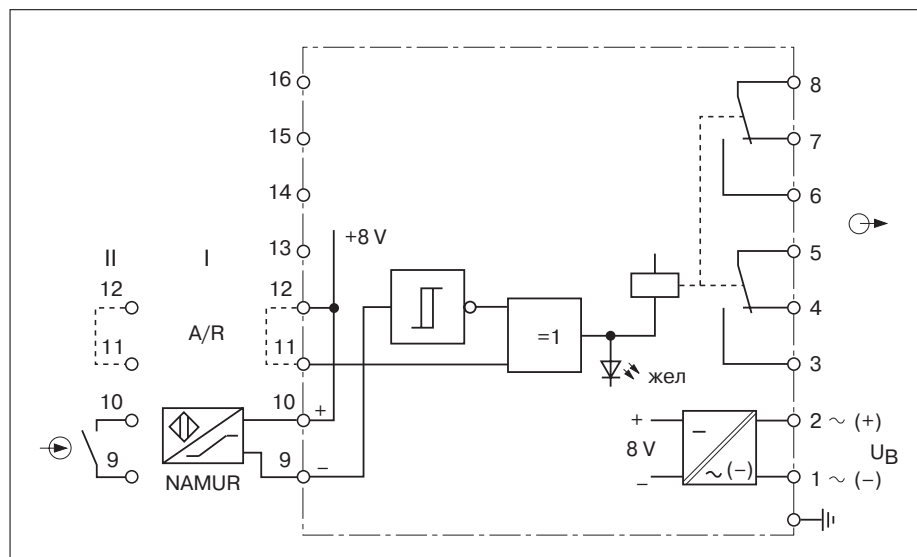
разрешен к применению в СНГ

- Одноканальный искровзрывозащитный переключающий усилитель
- Маркировка [Exia] IIC X ГОСТ Р 51330.10-99
- Входная цепь для подключения 2-х-проводных датчиков с токовым выходом (стандарта NAMUR) или беспотенциальных контактных датчиков
- Гальваническая развязка входа, выхода и цепей питания
- Два релейных выхода - по одному переключающему контакту на каждом
- Направление действия выходов программируется перемычкой

Искровзрывозащитные переключающие усилители MS1-12Ex0-R являются одноканальными устройствами с безопасными входными цепями для подключения разрешенных к применению искробезопасных 2-х-проводных датчиков с токовым выходом (стандарт NAMUR) - см. вариант I на блок-схеме; или беспотенциальных контактных датчиков - см. вариант II на блок-схеме.

В состоянии поставки выходы модуля активируются при убывании входного сигнала. Направление действия выходов может быть изменено установкой перемычки на клеммы 11/12.

Модуль не обеспечивает контроля входных цепей на короткое замыкание и обрыв провода и представляет собой упрощенный вариант модуля MS13-12Ex0-R.



**Искровзрывозащитные
переключающие
усилители, одноканальные**



Тип	MS1-12Ex0-R / 230 V AC	MS1-12Ex0-R / 24 V DC
Идент.№	53 111	53 117
Напряжение питания U_B	184 ... 250 V AC	20 ... 28 V DC
Частота сети (AC) / остаточная пульсация (DC)	48 ... 62 Гц	$\leq 10 \%$
Потребляемая мощность	$\leq 3,5$ VA	$\leq 3,6$ Вт
Гальваническая развязка	между входной и выходной цепями и цепью питания, напряжение пробоя 2,5 kV	между входной и выходной цепями и цепью питания, напряжение пробоя 2,5 kV
Входные цепи	искровзрывобезопасные (NAMUR)	искровзрывобезопасные (NAMUR)
Рабочие характеристики		
– напряжение	8 V	8 V
– ток	8 mA	8 mA
Порог переключения	1,55 mA	1,55 mA
Гистерезис	0,2 mA	0,2 mA
Выходные цепи	2 релейных выхода (переключающие)	2 релейных выхода (переключающие)
Коммутируемое напряжение	≤ 250 V AC / 60 V DC	≤ 250 V AC / 60 V DC
Коммутируемый ток	≤ 4 A	≤ 4 A
Коммутируемая мощность	≤ 1000 VA / 60 Вт	≤ 1000 VA / 60 Вт
Частота переключения	≤ 10 Гц	≤ 10 Гц
Материал контакта	AgCdO	AgCdO
Маркировка взрывозащиты	[Exia]IIC X (ГОСТ Р 51330.10-99)	[Exia]IIC X (ГОСТ Р 51330.10-99)
Сертификат соответствия (СНГ)	№ ИСЦ ВЭ D.01C-081	№ ИСЦ ВЭ D.01C-081
Разрешение Госгортехнадзора России	№ PPC 04-3755	№ PPC 04-3755
Граничные значения:		
– напряжение холостого хода	11,0 V	11,0 V
– ток короткого замыкания	14,0 mA	14,0 mA
Внешние индуктивности / емкости	1 мГн / 600 нФ	1 мГн / 600 нФ
Светодиодная индикация		
– состояние выхода	желтый	желтый
Клеммный корпус	16-контактный, шириной 50 мм, поликарбонат/ABS,	
Крепление	защелкой на 35-мм DIN-рейку или винтами на плоскость	
Подключение	съемные колодки с винтовыми клеммами	
Сечение подключаемых проводников	$\leq 2 \times 2,5$ мм ² или $2 \times 1,5$ мм ² с запрессовкой в гильзы	
Степень пылевлагозащиты	IP20	
Температурный диапазон	-25...+60 °C	

