

## Искровзрывозащитный переключающий усилитель MK13-33Ex0-T

трехканальный



- **Трехканальный искровзрывозащитный переключающий усилитель**
- **Маркировка [EEx ia] IIC (европейский сертификат РТВ 00 ATEX 2033)**
- **Входные цепи для подключения 2-х-проводных датчиков с токовым выходом (стандарта NAMUR) или беспотенциальных контактных датчиков**
- **Гальваническая развязка входов, выходов и цепей питания**
- **Транзисторные выходы (направление действия выходов программируется)**
- **Контроль входных цепей на обрыв провода и короткое замыкание (отключаемый)**

Искровзрывозащитный переключающий усилитель MK13-33Ex0-T является трехканальным устройством с безопасными входными цепями для подключения разрешенных к применению искробезопасных 2-х-проводных датчиков с токовым выходом (стандарт NAMUR) или беспотенциальных контактных датчиков.

Модуль имеет транзисторные выходы с открытым коллектором, защищенные от короткого замыкания в нагрузку и от переполюсовки.

Входные цепи контролируются на обрыв провода и короткое замыкание. Контроль может быть отключен (раздельно для каждого канала) переключателями на передней панели: N-включен, K- отключен. Кроме того может быть выборочно отключен вид контроля входных цепей (совместно - для всех каналов): D- обрыв провода, K- короткое замыкание.

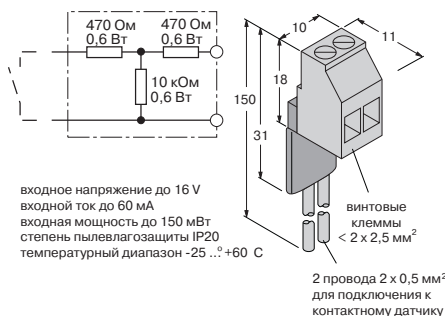
При использовании контактных датчиков необходимо шунтировать контакт резисторами, либо отключать контроль входной цепи.

Переключателями A/R на передней панели может задаваться направление действия каждого выхода: R - выход активируется при убывании входного сигнала; A - выход активируется при нарастании входного сигнала.

При неполадке во входной цепи выход запирается. Двухцветные индикаторы состояния выходов отображают срабатывание выходных реле желтым цветом, а неполадку во входной цепи - красным.

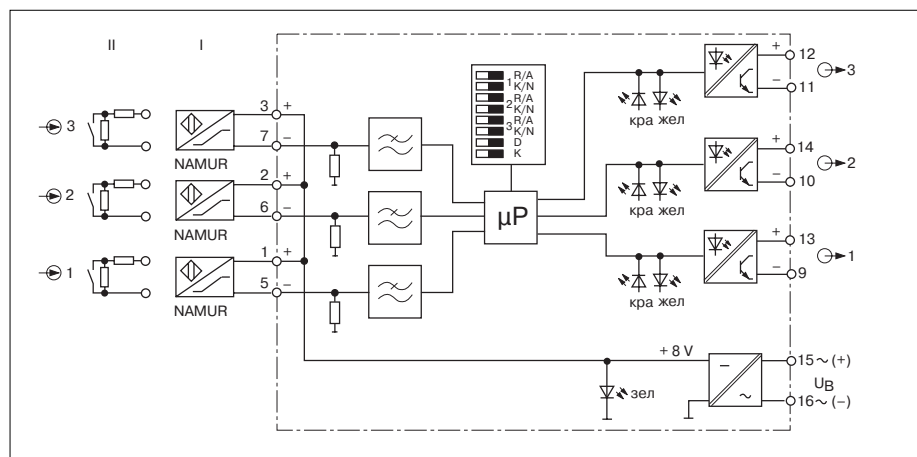
**Модуль пока не имеет разрешительных документов на применение в СНГ, но при необходимости может быть сертифицирован. О сроках и условиях сертификации спрашивайте в представительстве TURCK.**

Резисторный модуль для контактных датчиков тип **WM1** (идент. № 09 121 01) (заказывается отдельно)



входное напряжение до 16 V  
входной ток до 60 mA  
входная мощность до 150 мВт  
степень пылевлагозащиты IP20  
температурный диапазон -25...+60 C

винтовые клеммы < 2 x 2,5 мм<sup>2</sup>  
2 провода 2 x 0,5 мм<sup>2</sup> для подключения к контактному датчику



**Искровзрывозащитные  
переключающие  
усилители, трехканальные**



<b>Тип</b> Идент.№	MK13-33Ex0-T / 230 V AC 75 421 40	MK13-33Ex0-T / 24 V DC 75 421 47
<b>Напряжение питания</b> $U_B$ Частота сети (AC) / остаточная пульсация (DC) Потребляемая мощность Гальваническая развязка	196 ... 253 V AC 48 ... 62 Гц $\leq 3$ VA между входной и выходной цепями и цепью питания, напряжение пробоя 2,5 kV	10 ... 30 V DC $\leq 10$ % $\leq 2$ Вт между входной и выходной цепями и цепью питания, напряжение пробоя 2,5 kV
<b>Входные цепи</b> Рабочие характеристики – напряжение – ток Порог переключения Гистерезис Порог контроля обрыва провода на входе Порог контроля короткого замык. на входе	искровзрывобезопасные (NAMUR)  8 V 8 mA 1,55 mA 0,2 mA $\leq 0,1$ mA $\geq 6$ mA	искровзрывобезопасные (NAMUR)  8 V 8 mA 1,55 mA 0,2 mA $\leq 0,1$ mA $\geq 6$ mA
<b>Схема подключения контактного датчика при контроле входной цепи</b> при включенном режиме контроля входной цепи на обрыв провода и К.З. контактный датчик должен подключаться, как показано на схеме, либо через дополнительно заказываемый резисторный модуль WM1 (см. описание на предыдущей странице)		
<b>Выходные цепи</b> Коммутируемое напряжение Коммутируемый ток Частота переключения Падение напряжения	транзисторные, с открытым коллектором с защитой от К.З. и переполюсовки $\leq 30$ V DC $\leq 50$ mA $\leq 3$ кГц $\leq 2,5$ V	транзисторные, с открытым коллектором с защитой от К.З. и переполюсовки $\leq 30$ V DC $\leq 50$ mA $\leq 3$ кГц $\leq 2,5$ V
<b>Маркировка взрывозащиты</b> Сертификат соответствия (СНГ) Разрешение Госгортехнадзора России Граничные значения: – напряжение холостого хода – ток короткого замыкания Внешние индуктивности / емкости: - [EEx ia] II C - [EEx ia] II B	II (1) G [EExia] IIC (европейский Certif. PTB 99 ATEX 2084) нет нет 11,5 V 51,2 mA 14 мГн / 1,64 мкФ 55 мГн / 11,2 мкФ	II (1) G [EExia] IIC (европейский Certif. PTB 00 ATEX 2033) нет нет 11,5 V 51,2 mA 14 мГн / 1,64 мкФ 55 мГн / 11,2 мкФ
<b>Светодиодная индикация</b> – состояние выхода / неполадка на входе – питание подано	3 двухцветных (желтый / красный) зеленый	3 двухцветных (желтый / красный) зеленый
<b>Клеммный корпус</b> Крепление Подключение Сечение подключаемых проводников Степень пылевлагозащиты Температурный диапазон	16-контактный, шириной 36 мм, поликарбонат/ABS, класс горючести V-0 по UL 94, защелкой на 35-мм DIN-рейку или винтами на плоскость плоские клеммы с самоподнимающимися прижимными пластинами $\leq 2 \times 2,5$ мм <sup>2</sup> или $2 \times 1,5$ мм <sup>2</sup> с запрессовкой в гильзы IP20 -25...+60 °C	

