

## Искровзрывозащитный переключающий усилитель MK13-33Ex0-R

трехканальный



- **Трехканальный искровзрывозащитный переключающий усилитель**
- **Маркировка [EEx ia] IIC (европейский сертификат РТВ 00 АTEX 2033)**
- **Входные цепи для подключения 2-х-проводных датчиков с токовым выходом (стандарта NAMUR) или беспотенциальных контактных датчиков**
- **Гальваническая развязка входов, выходов и цепей питания**
- **Релейные выходы (направление действия выходов программируется)**
- **Контроль входных цепей на обрыв провода и короткое замыкание (отключаемый)**

Искровзрывозащитный переключающий усилитель MK13-33Ex0-R является трехканальным устройством с безопасными входными цепями для подключения разрешенных к применению искробезопасных 2-х-проводных датчиков с токовым выходом (стандарт NAMUR) или беспотенциальных контактных датчиков.

Модуль имеет релейные замыкающие выходы.

Входные цепи контролируются на обрыв провода и короткое замыкание. Контроль может быть отключен (раздельно для каждого канала) переключателями на передней панели: N - включен, K - отключен. Кроме того может быть выборочно отключен вид контроля входных цепей (совместно - для всех каналов): D - контроль обрыва провода, K - контроль короткого замыкания.

При использовании контактных датчиков необходимо шунтировать контакт резисторами, либо отключать контроль входной цепи.

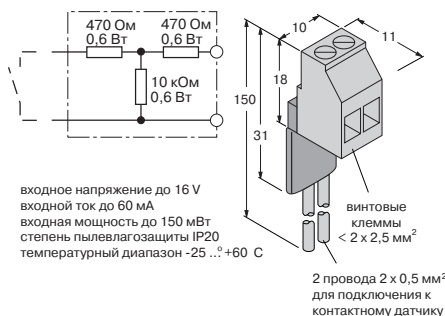
Переключателями A/R на передней панели может задаваться направление действия каждого выхода: R - выход активируется при убывании входного сигнала; A - выход активируется при нарастании входного сигнала.

При неполадке во входной цепи выходное реле отпускается.

Двухцветные индикаторы состояния выходов отображают срабатывание выходных реле желтым цветом, а неполадку во входной цепи - красным.

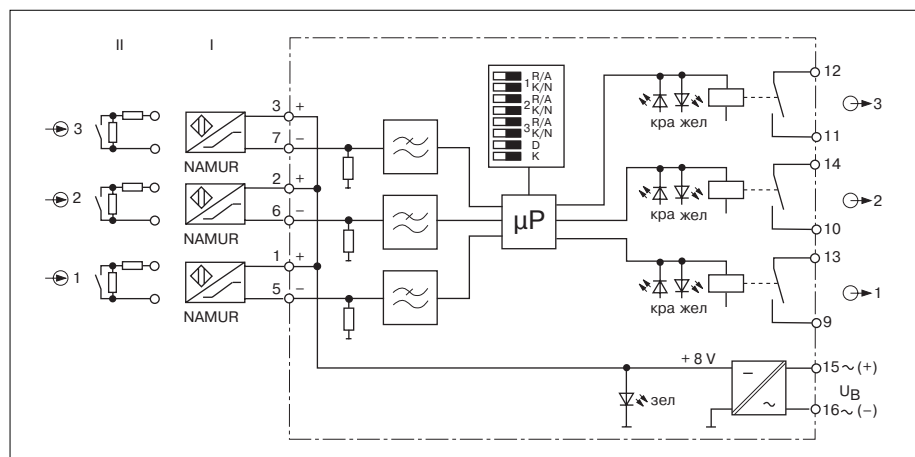
**Модуль пока не имеет разрешительных документов на применение в СНГ, но при необходимости может быть сертифицирован. О сроках и условиях сертификации спрашивайте в представительстве TURCK.**

Резисторный модуль для контактных датчиков тип **WM1** (идент. № 09 121 01) (заказывается отдельно)



входное напряжение до 16 В  
входной ток до 60 мА  
входная мощность до 150 мВт  
степень пылевлагозащиты IP20  
температурный диапазон -25...+60 °С

винтовые клеммы <math>2 \times 2,5 \text{ мм}^2</math>  
2 провода 2 x 0,5 мм<sup>2</sup> для подключения к контактному датчику



**Искровывозащитные  
переключающие  
усилители, трехканальные**



<b>Тип</b> Идент.№	MK13-33Ex0-R / 230 V AC 75 411 40	MK13-33Ex0-R / 24 V DC 75 411 47
<b>Напряжение питания</b> U <sub>B</sub> Частота сети (AC) / остаточная пульсация (DC) Потребляемая мощность Гальваническая развязка	196 ... 253 V AC 48 ... 62 Гц ≤ 3 VA между входной и выходной цепями и цепью питания, напряжение пробоя 2,5 kV	10 ... 30 V DC ≤ 10 % ≤ 2 Вт между входной и выходной цепями и цепью питания, напряжение пробоя 2,5 kV
<b>Входные цепи</b> Рабочие характеристики – напряжение – ток Порог переключения Гистерезис Порог контроля обрыва провода на входе Порог контроля короткого замык. на входе	искровывозабезопасные (NAMUR) 8 V 8 mA 1,55 mA 0,2 mA ≤ 0,1 mA ≥ 6 mA	искровывозабезопасные (NAMUR) 8 V 8 mA 1,55 mA 0,2 mA ≤ 0,1 mA ≥ 6 mA
<b>Схема подключения контактного датчика при контроле входной цепи</b> при включенном режиме контроля входной цепи на обрыв провода и К.З. контактный датчик должен подключаться, как показано на схеме, либо через дополнительно заказываемый резисторный модуль WM1 (см. описание на предыдущей странице)		
<b>Выходные цепи</b> Коммутируемое напряжение Коммутируемый ток Коммутируемая мощность Частота переключения Материал контакта	релейные (закрывающие) ≤ 250 V ≤ 2 A ≤ 500 VA / 60 Вт ≤ 10 Гц сплав Ag + 3 мкм Au	релейные (закрывающие) ≤ 250 V ≤ 2 A ≤ 500 VA / 60 Вт ≤ 10 Гц сплав Ag + 3 мкм Au
<b>Маркировка взрывозащиты</b> Сертификат соответствия (СНГ) Разрешение Госгортехнадзора России Граничные значения: – напряжение холостого хода – ток короткого замыкания Внешние индуктивности / емкости: - [EEx ia] II C - [EEx ia] II B	II (1) G [EExia] IIC (европейский Certif. PTB 99 ATEX 2084) нет нет 11,5 V 51,2 mA 14 мГн / 1,64 мкФ 55 мГн / 11,2 мкФ	II (1) G [EExia] IIC (европейский Certif. PTB 00 ATEX 2033) нет нет 11,5 V 51,2 mA 14 мГн / 1,64 мкФ 55 мГн / 11,2 мкФ
<b>Светодиодная индикация</b> – состояние выхода / неполадка на входе – питание подано	3 двухцветных (желтый / красный) зеленый	3 двухцветных (желтый / красный) зеленый
<b>Клеммный корпус</b> Крепление Подключение Сечение подключаемых проводников Степень пылевлагозащиты Температурный диапазон	16-контактный, шириной 36 мм, поликарбонат/ABS, класс горючести V-0 по UL 94, защелкой на 35-мм DIN-рейку или винтами на плоскость плоские клеммы с самоподнимающимися прижимными пластинами ≤ 2 x 2,5 мм <sup>2</sup> или 2 x 1,5 мм <sup>2</sup> с запрессовкой в гильзы IP20 -25...+60 °C	