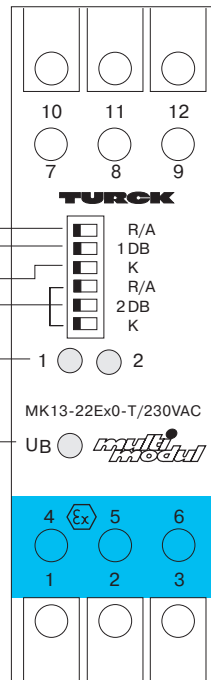


- Направление действия выхода 1
- Контроль обрыва провода
- Контроль короткого замыкания
- Программирование канала 2
- Состояние выходов
- Готовность к работе



Искровзрывозащитный переключающий усилитель MK13-22Ex0-T

двухканальный



разрешен к применению в СНГ

При использовании контактных датчиков необходимо шунтировать контакт резисторами, либо отключать контроль входной цепи.

Переключателями R/A на передней панели может задаваться направление действия каждого выхода: R - выход активируется при убывании входного сигнала; A - выход активируется при нарастании входного сигнала.

При неполадке во входной цепи выход запирается.

Двухцветные индикаторы состояния выходов отображают срабатывание выходных реле желтым цветом, а неполадку во входной цепи - красным.

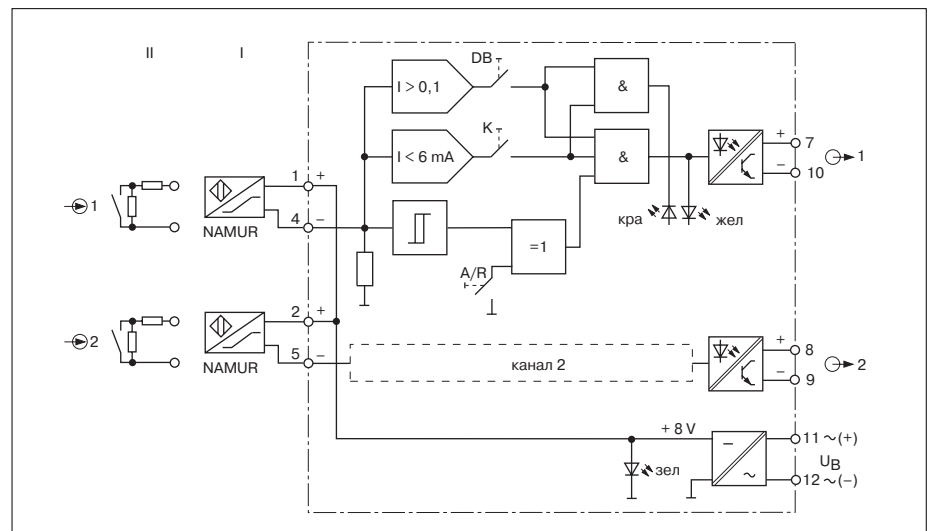
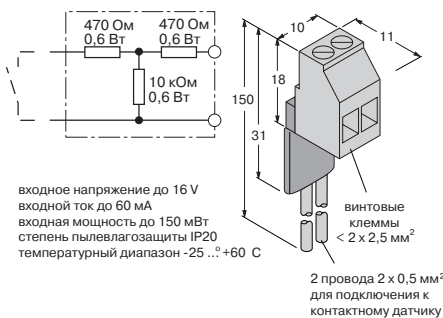
- Двухканальный искровзрывозащитный переключающий усилитель
- Маркировка [Exia] IIC X ГОСТ Р 51330.10-99
- Входные цепи для подключения 2-х-проводных датчиков с токовым выходом (стандарта NAMUR) или беспотенциальных контактных датчиков
- Гальваническая развязка входов, выходов и цепей питания
- Контроль входных цепей на обрыв провода и короткое замыкание (отключаемый)
- Транзисторные выходы с открытым коллектором (направление действия выходов программируется)

Искровзрывозащитный переключающий усилитель MK13-22Ex0-T является двухканальным устройством с безопасными входными цепями для подключения разрешенных к применению искробезопасных 2-х-проводных датчиков с токовым выходом (стандарт NAMUR) или беспотенциальных контактных датчиков.

Модуль имеет транзисторные выходы с открытым коллектором, защищенные от короткого замыкания в нагрузке и от переплюсовки.

Входные цепи контролируются на обрыв провода и короткое замыкание. Контроль может быть отключен (раздельно для каждого канала) переключателями на передней панели: DB - контроль обрыва провода, K - контроль короткого замыкания.

Резисторный модуль для контактных датчиков тип WM1 (идент. № 09 121 01) (заказывается отдельно)



**Искровывозащитные
переключающие
усилители, одноканальные**



Тип Идент.№	MK13-22Ex0-T / 230 V AC 75 421 20	MK13-22Ex0-T / 24 V DC 75 421 27
Напряжение питания U_B Частота сети (AC) / остат. пульсация (DC) Потребляемый ток / мощность Гальваническая развязка	196 ... 253 V AC 48 ... 62 Гц ≤ 30 mA между входной и выходной цепями и цепью питания, напряжение пробоя 2,5 kV	10 ... 30 V DC ≤ 10 % $\leq 1,2$ Вт между входной и выходной цепями и цепью питания, напряжение пробоя 2,5 kV
Входные цепи Рабочие характеристики – напряжение – ток Порог переключения Гистерезис Порог контроля обрыва провода на входе Порог контроля короткого замык. на входе	искровывозабезопасные (NAMUR) 8 V 8 mA 1,55 mA 0,2 mA $\leq 0,1$ mA ≥ 6 mA	искровывозабезопасные (NAMUR) 8 V 8 mA 1,55 mA 0,2 mA $\leq 0,1$ mA ≥ 6 mA
Схема подключения контактного датчика при контроле входной цепи при включенном режиме контроля входной цепи на обрыв провода и К.З. контактный датчик должен подключаться, как показано на схеме, либо через дополнительно заказываемый резисторный модуль WM1 (см. описание на предыдущей странице)		
Выходные цепи Коммутируемое напряжение Коммутируемый ток Частота переключения Падение напряжения	транзисторные, с открытым коллектором, с защитой от К.З. и переполюсовки ≤ 30 V DC ≤ 50 mA ≤ 3 кГц $\leq 2,5$ V	транзисторные, с открытым коллектором, с защитой от К.З. и переполюсовки ≤ 30 V DC ≤ 50 mA ≤ 3 кГц $\leq 2,5$ V
Маркировка взрывозащиты Сертификат соответствия (СНГ) Разрешение Госгортехнадзора России Граничные значения: – напряжение холостого хода – ток короткого замыкания Внешние индуктивности / емкости	[Exia]IIC X (ГОСТ Р 51330.10-99) № ИСЦ ВЭ D.01C-269 № PPC 04-3769 11,9 V 36,0 mA 23 мГн / 1,45 мкФ	[Exia]IIC X (ГОСТ Р 51330.10-99) № ИСЦ ВЭ D.01C-269 № PPC 04-3769 11,9 V 36,0 mA 23 мГн / 1,45 мкФ
Светодиодная индикация – состояние выхода / неполадка на входе – питание подано	2 двухцветных (желтый / красный) зеленый	2 двухцветных (желтый / красный) зеленый
Клеммный корпус Крепление Подключение Сечение подключаемых проводников Степень пылевлагозащиты Температурный диапазон	12-контактный, шириной 27 мм, поликарбонат/ABS, класс горючести V-0 по UL 94, защелкой на 35-мм DIN-рейку или винтами на плоскость плоские клеммы с самоподнимающимися прижимными пластинами $\leq 2 \times 2,5$ мм ² или $2 \times 1,5$ мм ² с запрессовкой в гильзы IP20 -25...+60 °C	