

## Искровзрывозащитный переключающий усилитель MK13-11Ex0-T

одноканальный



разрешен к применению в СНГ

- Одноканальный искровзрывозащитный переключающий усилитель
- Маркировка [Exia] IIC X ГОСТ Р 51330.10-99
- Входная цепь для подключения 2-х-проводных датчиков с токовым выходом (стандарта NAMUR) или беспотенциальных контактных датчиков
- Гальваническая развязка входа, выхода и цепей питания
- Контроль входной цепи на обрыв провода и короткое замыкание (отключаемый)
- Один транзисторный выход с открытым коллектором (направление действия выхода программируется)

Искровзрывозащитный переключающий усилитель MK13-11Ex0-T является одноканальным устройством с безопасной входной цепью для подключения разрешенных к применению искробезопасных 2-х-проводных датчиков с токовым выходом (стандарт NAMUR) или беспотенциальных контактных датчиков.

Модуль имеет один транзисторный выход с открытым коллектором, защищенный от короткого замыкания в нагрузке и от переплюсовки.

Входная цепь контролируется на обрыв провода и короткое замыкание. Контроль может быть отключен переключателями на передней панели: DB-контроль обрыва провода, K- контроль короткого замыкания.

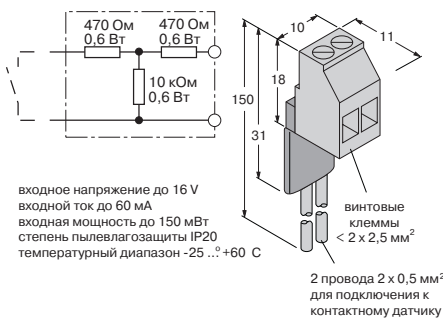
При использовании контактных датчиков необходимо шунтировать контакт резисторами, либо отключать контроль входной цепи.

Переключателем R/A на передней панели может задаваться направление действия выхода: R - выход активируется при убывании входного сигнала; A - выход активируется при нарастании входного сигнала.

При неполадке во входной цепи выход запирается.

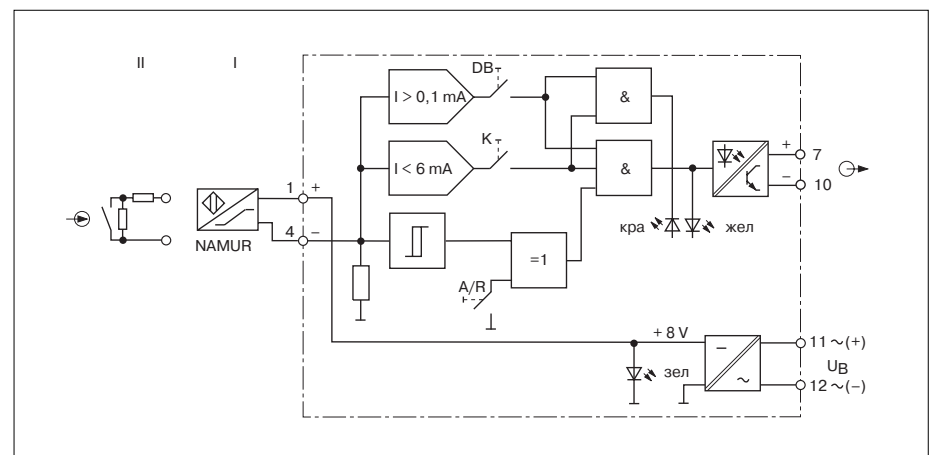
Двухцветный индикатор состояния выхода отображает срабатывание желтым цветом, а неполадку во входной цепи - красным.

Резисторный модуль для контактных датчиков тип **WM1** (идент. № 09 121 01) (заказывается отдельно)



входное напряжение до 16 V  
входной ток до 60 mA  
входная мощность до 150 мВт  
степень пылевлагозащиты IP20  
температурный диапазон -25...+60 C

2 провода 2 x 0,5 мм<sup>2</sup> для подключения к контактному датчику



**Искровзрывозащитные  
переключающие  
усилители, одноканальные**



<b>Тип</b> Идент.№	MK13-11Ex0-T / 230 V AC 75 421 00	MK13-11Ex0-T / 24 V DC 75 421 07
<b>Напряжение питания</b> $U_B$ Частота сети (AC) / остат. пульсация (DC) Потребляемый ток / мощность Гальваническая развязка	196 ... 253 V AC 48 ... 62 Гц $\leq 30$ mA между входной и выходной цепями и цепью питания, напряжение пробоя 2,5 kV	10 ... 30 V DC $\leq 10$ % $\leq 1,1$ Вт между входной и выходной цепями и цепью питания, напряжение пробоя 2,5 kV
<b>Входные цепи</b> Рабочие характеристики – напряжение – ток Порог переключения Гистерезис Порог контроля обрыва провода на входе Порог контроля короткого замык. на входе	искровзрывобезопасные (NAMUR)  8 V 8 mA 1,55 mA 0,2 mA $\leq 0,1$ mA $\geq 6$ mA	искровзрывобезопасные (NAMUR)  8 V 8 mA 1,55 mA 0,2 mA $\leq 0,1$ mA $\geq 6$ mA
<b>Схема подключения контактного датчика при контроле входной цепи</b> при включенном режиме контроля входной цепи на обрыв провода и К.З. контактный датчик должен подключаться, как показано на схеме, либо через дополнительно заказываемый резисторный модуль WM1 (см. описание на предыдущей странице)		
<b>Выходные цепи</b>  Коммутируемое напряжение Коммутируемый ток Частота переключения Падение напряжения	1 транзисторный выход с открытым коллектором, с защитой от К.З. и переплюсовки  $\leq 30$ V DC $\leq 50$ mA $\leq 3$ кГц $\leq 2,5$ V	1 транзисторный выход с открытым коллектором, с защитой от К.З. и переплюсовки  $\leq 30$ V DC $\leq 50$ mA $\leq 3$ кГц $\leq 2,5$ V
<b>Маркировка взрывозащиты</b> Сертификат соответствия (СНГ) Разрешение Госгортехнадзора России Граничные значения: – напряжение холостого хода – ток короткого замыкания Внешние индуктивности / емкости	[Exia]IIC X (ГОСТ Р 51330.10-99) № ИСЦ ВЭ D.01С-269 № PPC 04-3769  11,9 V 36,0 mA 23 мГн / 1,45 мкФ	[Exia]IIC X (ГОСТ Р 51330.10-99) № ИСЦ ВЭ D.01С-269 № PPC 04-3769  11,9 V 36,0 mA 23 мГн / 1,45 мкФ

<b>Светодиодная индикация</b> – состояние выхода / неполадка на входе – питание подано	желтый / красный (двухцветный) зеленый	желтый / красный (двухцветный) зеленый
--	---	---

<b>Клеммный корпус</b>  Крепление  Подключение  Сечение подключаемых проводников  Степень пылевлагозащиты Температурный диапазон	12-контактный, шириной 27 мм, поликарбонат/ABS, класс горючести V-0 по UL 94, защелкой на 35-мм DIN-рейку или винтами на плоскость плоские клеммы с самоподнимающимися прижимными пластинами $\leq 2 \times 2,5$ мм <sup>2</sup> или $2 \times 1,5$ мм <sup>2</sup> с запрессовкой в гильзы IP20 -25...+60 °C	
---	---	--