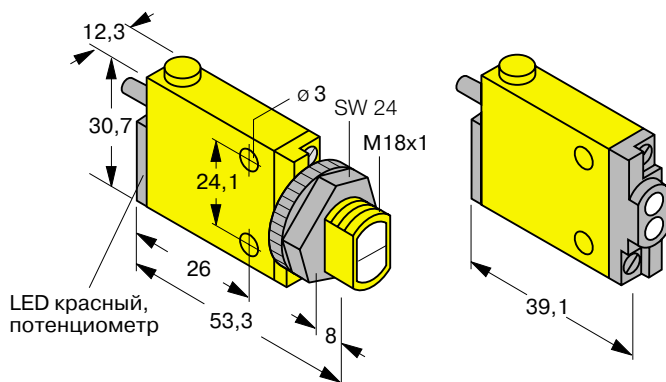




Габариты [мм]

● Исполнение с кабелем



LED красный,
потенциометр

● Исполнение с разъемом

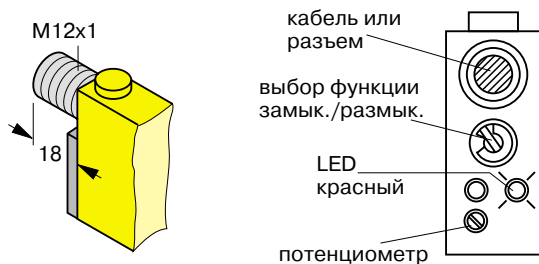
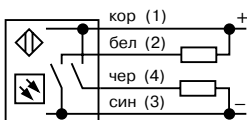


Схема подключения



Отражательные тестеры серии **MINI-BEAM™**

Тип излучения
IR (инфракрасное)

Длина волны
880 нм

Регулировка чувствительности

потенциометр

Питание

Напряжение питания
Остаточная пульсация
Потребляемый ток
Задержка готовности

10...30 В пост. тока
≤ 10 %
≤ 25 мА
100 мс

Выход

Ток нагрузки
Защита
Частота переключения

закрывающий или разрывающий (программируется переключателем)
≤ 150 мА
от переплюсовки, короткого замыкания и перегрузки (свыше 220 мА)
≤ 500 Гц

Корпус

Материал
Степень защиты
Рабочая температура
Подключение

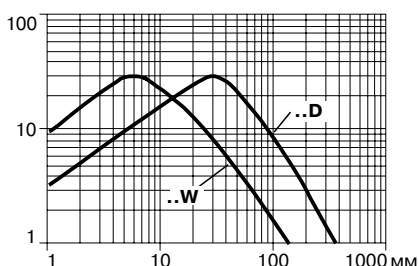
полибутилентерефталат (PBT)
IP67
-20...+70 °C
кабель 2 м, PVC, 4 x 0,5 мм²
разъем eurocon (M12 x 1) (..QD)

Индикация

красный
красный мигающий

излучение принято
AID (уровень принимаемого сигнала)

Диаграмма расстояний переключения (функциональный резерв в зависимости от расстояния до объекта)

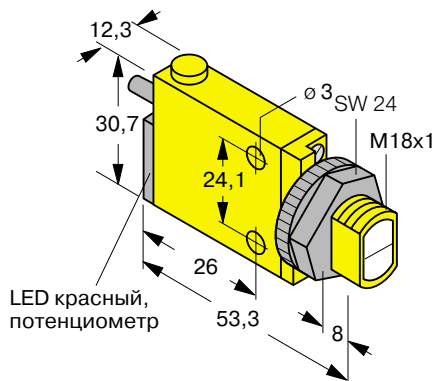


	Расстояние переключения	Тип излучения	Выход	Подключение	Тип	Идент. №
	130 мм	IR	рпр, рпр	кабель	SM312D	38 049 00
	130 мм	IR	рпр, рпр	разъем	SM312DQD	38 025 00
	380 мм	IR	рпр, рпр	кабель	SM312W	37 314 00
	380 мм	IR	рпр, рпр	разъем	SM312WQD	37 312 00



Габариты [мм]

● Исполнение с кабелем



● Исполнение с разъемом

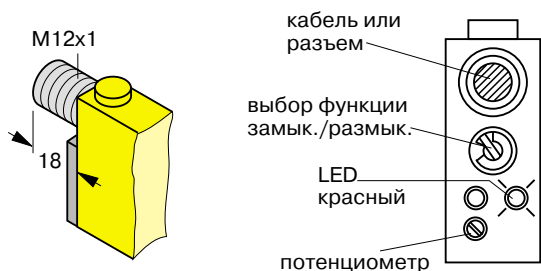
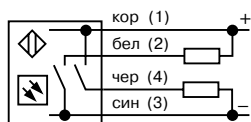


Схема подключения



Тестеры с фокусировкой луча в точку серии **MINI-BEAM™**

Тип излучения

красное
зеленое
синее

Длина волны

650 нм
525 нм
475 нм

Регулировка чувствительности

потенциометр

Питание

Напряжение питания
Остаточная пульсация
Потребляемый ток
Задержка готовности

10...30 В пост. тока
≤ 10 %
≤ 25 мА
100 мс

Выход

Ток нагрузки
Защита

Частота переключения

замыкающий или размыкающий (программируется переключателем)
≤ 150 мА
от переплюсовки, короткого замыкания и перегрузки (свыше 220 мА)
≤ 500 Гц

Корпус

Материал
Степень защиты
Рабочая температура
Подключение

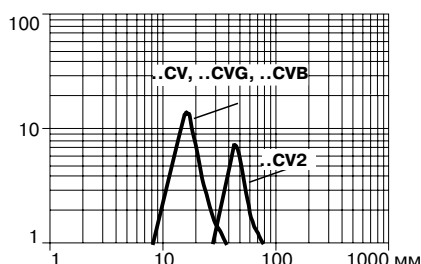
полибутилентерефталат (PBT)
IP67
-20...+70 °C
кабель 2 м, PVC, 4 x 0,5 мм²
разъем eurocon (M12 x 1) (..QD)

Индикация

красный
красный мигающий

излучение принято
AID (уровень принимаемого сигнала)

Диаграмма расстояний переключения (функциональный резерв в зависимости от расстояния до объекта)

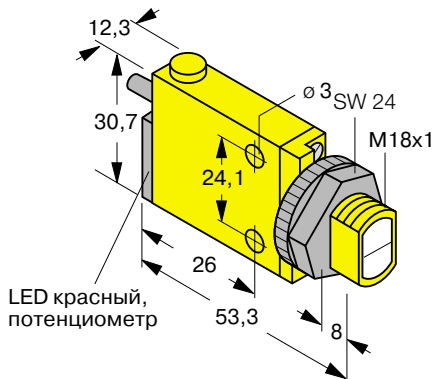


Расстояние переключения	Тип излучения	Выход	Подключение	Тип	Идент. №
16 мм	красн.	рпр, рпр	кабель	SM312CV	38 050 00
16 мм	красн.	рпр, рпр	разъем	SM312CVQD	30 268 32
16 мм	зелен.	рпр, рпр	кабель	SM312CVG	30 509 66
16 мм	зелен.	рпр, рпр	разъем	SM312CVGQD	30 509 85
16 мм	синий	рпр, рпр	кабель	SM312CVB	30 472 71
16 мм	синий	рпр, рпр	разъем	SM312CVBQD	30 472 77
43 мм	красн.	рпр, рпр	кабель	SM312CV2	30 261 59
43 мм	красн.	рпр, рпр	разъем	SM312CV2QD	38 056 00



Габариты [мм]

● Исполнение с кабелем



● Исполнение с разъемом

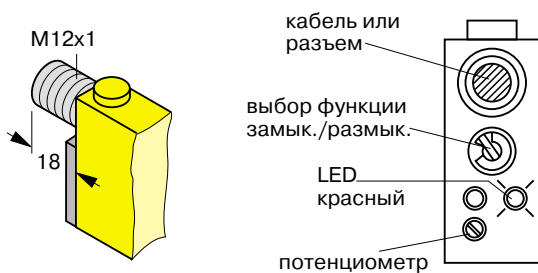


Схема подключения



Однолучевые световые барьеры серии MINI-BEAM™

Тип излучения
IR (инфракрасное)

Длина волны
880 нм

Регулировка чувствительности
потенциометр

Питание
Напряжение питания 10...30 В пост. тока
Остаточная пульсация ≤ 10 %
Потребляемый ток ≤ 25 мА
Задержка готовности 100 мс

Выход
замыкающий или размыкающий (программируется переключателем)

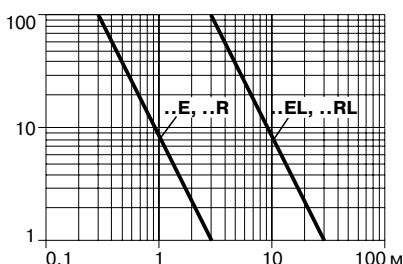
Ток нагрузки ≤ 150 мА
Защита от переплюсовки, короткого замыкания и перегрузки (свыше 220 мА)

Частота переключения ≤ 500 Гц

Корпус
Материал полибутилентерефталат (PBT)
Степень защиты IP67
Рабочая температура -20...+70 °C
Подключение кабель 2 м, PVC, 4 x 0,5 мм²
разъем eurocon (M12 x 1) (..QD)

Индикация
красный излучение принято
красный мигающий AID (уровень принимаемого сигнала)

Диаграмма расстояний переключения (функциональный резерв в зависимости от расстояния до объекта)

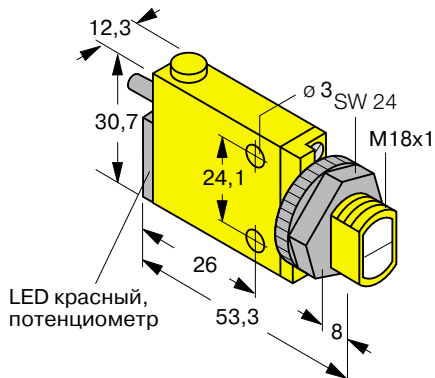


	Расстояние переключения	Тип излучения	Выход	Подключение	Тип	Идент. №
	3 м	IR	(излучатель) рпр, прп	кабель	SM31E	38 002 00
	3 м	IR	(излучатель) рпр, прп	кабель	SM31R	38 022 00
	3 м	IR	(излучатель) рпр, прп	разъем	SM31EQD	30 268 35
	30 м	IR	(излучатель) рпр, прп	разъем	SM31RQD	30 268 39
	30 м	IR	(излучатель) рпр, прп	кабель	SM31EL	38 005 00
	30 м	IR	(излучатель) рпр, прп	кабель	SM31RL	38 006 00
	30 м	IR	(излучатель) рпр, прп	разъем	SM31ELQD	30 269 52
	30 м	IR	(излучатель) рпр, прп	разъем	SM31RLQD	30 269 51



Габариты [мм]

● Исполнение с кабелем



LED красный,
потенциометр

● Исполнение с разъемом

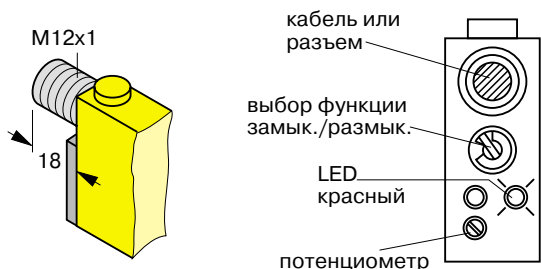
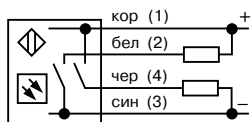


Схема подключения



Оптоволоконные датчики серии MINI-BEAM™

Тип излучения
IR (инфракрасное)
красное

Длина волны
880 нм
650 нм

Регулировка чувствительности

потенциометр

Питание

Напряжение питания
Остаточная пульсация
Потребляемый ток
Задержка готовности

10...30 В пост. тока
≤ 10 %
≤ 25 мА
100 мс

Выход

Ток нагрузки
Защита

Частота переключения

закрывающий или размыкающий (программируется переключателем)
≤ 150 мА
от переплюсовки, короткого замыкания и перегрузки (свыше 220 мА)
≤ 500 Гц

Корпус

Материал
Степень защиты
Рабочая температура
Подключение

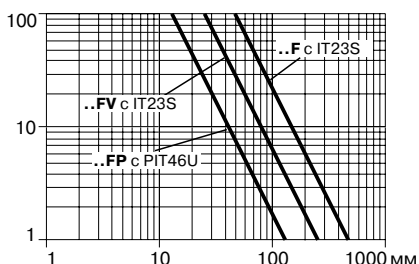
полибутилентерефталат (PBT)
IP67
-20...+70 °C
кабель 2 м, PVC, 4 x 0,5 мм²
разъем eurocon (M12 x 1) (...QD)

Индикация

красный
красный мигающий

излучение принято
AID (уровень принимаемого сигнала)

Диаграмма расстояний переключения (функциональный резерв в зависимости от расстояния до объекта)

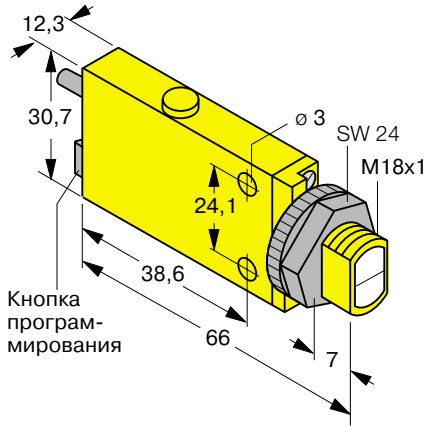


	Материал оптоволокну	Тип излучения	Выход	Подключение	Тип	Идент. №
	стекло	IR	pnp, nnp	Kabel	SM312F	38 051 00
	стекло	IR	pnp, nnp	Stecker	SM312FQD	38 052 00
	стекло	красн.*	pnp, nnp	Kabel	SM312FV	30 256 49
	стекло	красн.*	pnp, nnp	Stecker	SM312FVQD	38 057 00
	пластик	красн.*	pnp, nnp	Kabel	SM312FP	37 194 00
	пластик	красн.*	pnp, nnp	Stecker	SM312FPQD	37 302 00

* Могут быть поставлены датчики с синим и зеленым тизлучением.

Габариты [мм]

● Исполнение с кабелем



● Исполнение с разъемом

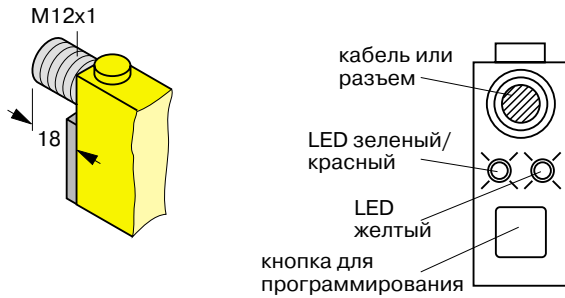
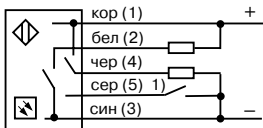


Схема подключения



Отражательные световые барьеры серии MINI-BEAM-Expert™

Тип излучения
красное

Длина волны
650 нм

Регулировка чувствительности

программирование кнопкой режимов “есть объект - нет объекта”

Питание

Напряжение питания
Остаточная пульсация
Потребляемый ток
Задержка готовности

10...30 В пост. тока
≤ 10 %
≤ 25 мА
100 мс

Выход

Ток нагрузки
Защита

замыкающий или размыкающий (программируется кнопкой)
≤ 150 мА
от переплюсовки, короткого замыкания и перегрузки (свыше 220 мА)
≤ 1000 Гц

Корпус

Материал
Степень защиты
Рабочая температура
Подключение

полибутилентерефталат (PBT)
IP67
-20...+70 °C
кабель 2 м, PVC, 4 x 0,5 мм²
разъем eurocon (M12 x 1) (..QD)

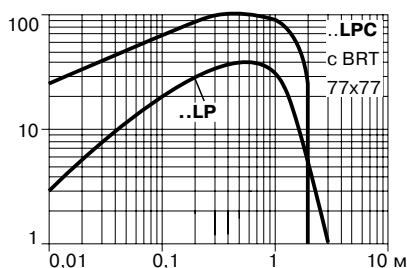
Индикация

красный мигающий

зеленый
красный
желтый мигающий

AID (уровень принимаемого сигнала)
индикация питания
излучение принято
режим программирования

Диаграмма расстояний переключения (функциональный резерв в зависимости от расстояния до объекта)



	Расстояние переключения	Тип излучения	Выход	Подключение	Тип	Идент. №
	3 м	красн.	рпр, рпр	кабель	с поляризирующим фильтром	30 537 16
	3 м	красн.	рпр, рпр	разъем	SME312LP SME312LPQD	30 537 17
	2 м	красн.	рпр, рпр	кабель	для контроля прозрачных объектов	30 537 10
	2 м	красн.	рпр, рпр	разъем	SME312LPC SME312LPCQD	30 537 11