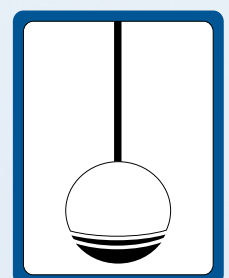
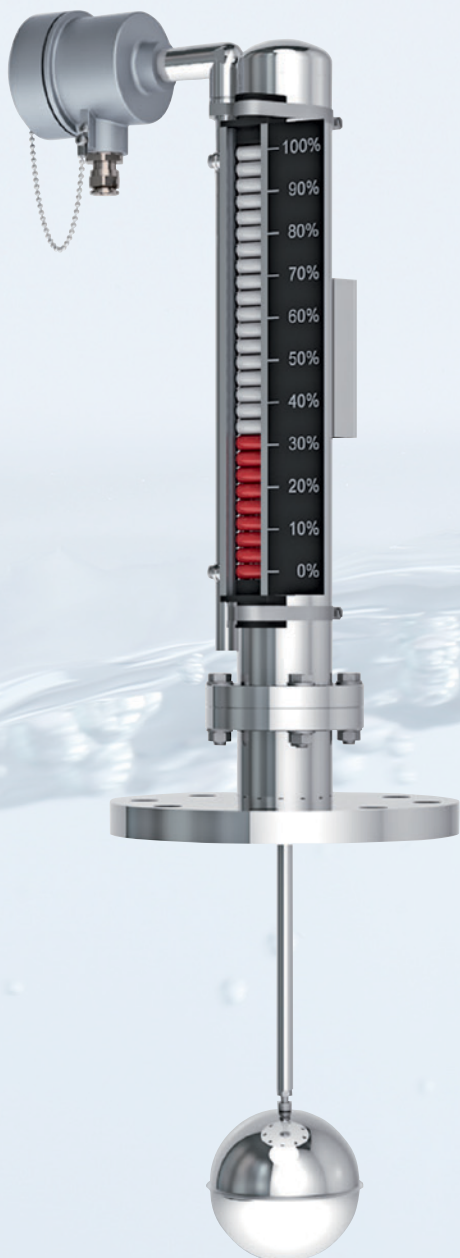


# Тип 1016

## УКАЗАТЕЛЬ УРОВНЯ ДЛЯ МОНТАЖА СВЕРХУ тип 1016

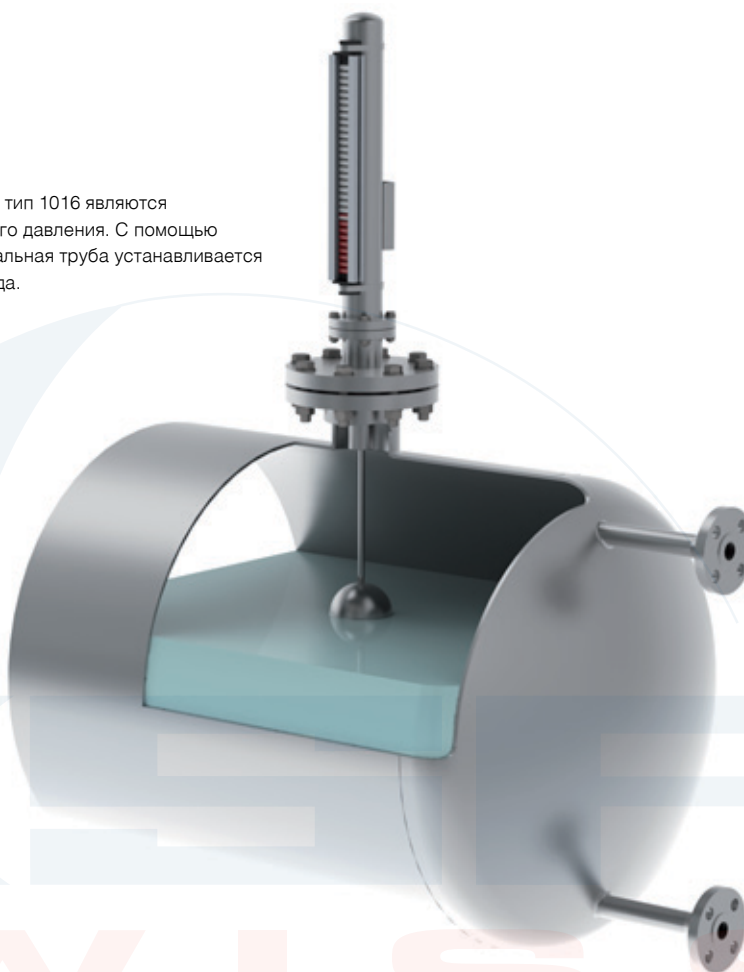


## Содержание

Указатель уровня для монтажа сверху тип 1016 / Содержание.....	330
Указатель уровня для монтажа сверху тип 1016 / Принцип работы и описание.....	331
Указатель уровня для монтажа сверху тип 1016 / Типовые ключи.....	332
Указатель уровня для монтажа сверху тип 1016 / Типовые ключи.....	333
Указатель уровня для монтажа сверху тип 1016 / Типовые ключи.....	334
Указатель уровня для монтажа сверху тип 1016 / Типовые ключи.....	335
Указатель уровня для монтажа сверху тип 1016 / Типовые ключи.....	336
Указатель уровня для монтажа сверху тип 1016 / Типовые ключи.....	337
Указатель уровня для монтажа сверху тип 1016 / Нержавеющая сталь.....	338
Указатель уровня для монтажа сверху тип 1016 / Нержавеющая сталь с защитной трубой.....	339
Указатель уровня для монтажа сверху тип 1016 / Нержавеющая сталь.....	340
Указатель уровня для монтажа сверху тип 1016 / Нержавеющая сталь с защитной трубой.....	341
Указатель уровня для монтажа сверху тип 1016 / С дифференциальной компенсацией.....	342
Указатель уровня для монтажа сверху тип 1016 / PVC.....	343
Указатель уровня для монтажа сверху тип 1016 / PP.....	344
Указатель уровня для монтажа сверху тип 1016 / PVDF.....	345
Указатель уровня для монтажа сверху тип 1016 / Нержавеющая сталь с ECTFE-покрытием.....	346
Указатель уровня для монтажа сверху тип 1016 / Нержавеющая сталь с PFA-покрытием.....	347
Указатель уровня для монтажа сверху тип 1016 / Сферический поплавок.....	348
Указатель уровня для монтажа сверху тип 1016 / Сферический поплавок.....	349
Указатель уровня для монтажа сверху тип 1016 / Сферический поплавок.....	350
Указатель уровня для монтажа сверху тип 1016 / Цилиндрический поплавок.....	351
Указатель уровня для монтажа сверху тип 1016 / Цилиндрический поплавок.....	352
Указатель уровня для монтажа сверху тип 1016 / Цилиндрический поплавок.....	353
Указатель уровня для монтажа сверху тип 1016 / Цилиндрический поплавок.....	354
Указатель уровня для монтажа сверху тип 1016 / Цилиндрический поплавок.....	355
Указатель уровня для монтажа сверху тип 1016 / Цилиндрический поплавок.....	356
Указатель уровня для монтажа сверху тип 1016 / Цилиндрический поплавок.....	357
Указатель уровня для монтажа сверху тип 1016 / Цилиндрический поплавок.....	358
Указатель уровня для монтажа сверху тип 1016 / Цилиндрический поплавок.....	359
Указатель уровня для монтажа сверху тип 1016 / Цилиндрический поплавок.....	360
Указатель уровня для монтажа сверху тип 1016 / Цилиндрический поплавок.....	361
Указатель уровня для монтажа сверху тип 1016 / Цилиндрический поплавок.....	362
Указатель уровня для монтажа сверху тип 1016 / Цилиндрический поплавок.....	363
Указатель уровня для монтажа сверху тип 1016 / Магнитный роликовый индикатор.....	364
Указатель уровня для монтажа сверху тип 1016 / Шкала.....	365
Указатель уровня для монтажа сверху тип 1016 / Датчик уровня.....	366
Указатель уровня для монтажа сверху тип 1016 / Датчик уровня.....	367
Указатель уровня для монтажа сверху тип 1016 / Датчик уровня.....	368
Указатель уровня для монтажа сверху тип 1016 / Датчик уровня.....	369
Указатель уровня для монтажа сверху тип 1016 / Датчик уровня.....	370
Указатель уровня для монтажа сверху тип 1016 / Датчик уровня.....	371
Указатель уровня для монтажа сверху тип 1016 / Магнитный переключатель.....	372
Указатель уровня для монтажа сверху тип 1016 / Магнитный переключатель.....	373
Указатель уровня для монтажа сверху тип 1016 / Магнитный переключатель.....	374
Указатель уровня для монтажа сверху тип 1016 / Магнитный переключатель.....	375
Указатель уровня для монтажа сверху тип 1016 / Магнитный переключатель.....	376
Указатель уровня для монтажа сверху тип 1016 / Магнитный переключатель.....	377
Указатель уровня для монтажа сверху тип 1016 / Магнитный переключатель.....	378
Указатель уровня для монтажа сверху тип 1016 / Изоляция / Электрообогрев.....	380
Указатель уровня для монтажа сверху тип 1016 / Изоляция.....	381

### Принцип работы и описание

Указатели уровня для монтажа сверху тип 1016 являются составным элементом камеры высокого давления. С помощью технологического соединения вертикальная труба устанавливается в верхней части резервуара или сосуда.



Труба, устанавливаемая сверху, имеет магнитную систему, которая соединяется с поплавком и передающим стержнем. Концентрированное магнитное поле постоянного магнита передает значения уровня жидкости в резервуаре, пропорциональное высоте заполнения, бесконтактным методом по стенкам вертикальной трубы на установленные снаружи элементы отображения, записи и переключения.

### Расчетные ограничения

Относительная плотность	$\geq 300 \text{ кг/м}^3$
Расчетное давление	-1 бар ... 100 бар
Расчетная температура	-196°C ... 400°C

# Указатель уровня для монтажа сверху тип 1016 / Типовые ключи

## Код 1

Ключ 1 ... - <b>Версия</b>
UNA <sup>1</sup> Указатель уровня для монтажа сверху UMG <sup>1</sup> Указатель уровня для монтажа сверху тип 1016 с датчиком уровня

## Код 2

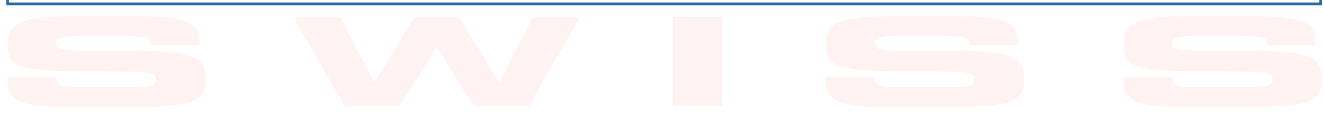
Ключ 1 (для фланцевого рабочего соединения) ... - <b>Фланцевое соединение</b>	Ключ 1 (для другого рабочего соединения) ... - <b>Другое соединение с процессом</b>
FE <sup>1</sup> Фланец в соответствии со стандартом EN FA <sup>1</sup> Фланец в соответствии со стандартом ANSI F <sup>1</sup> Фланец в соответствии с ... FS <sup>1</sup> Фланец в соответствии с чертежом	GN <sup>1</sup> Наружная резьба типа G NPTN <sup>1</sup> Наружная резьба типа NPT

## Код 3

Ключ 1.1 (только для фланца) ... / ... / ... - <b>Фланцевое соединение</b>	Ключ 1.2 (только для фланца) ... / ... / ... - <b>Фланцевое соединение</b>	Ключ 1.3 (только для фланца) ... / ... / ... - <b>Фланцевое соединение</b>
...    Условный диаметр фланца	...    Расчетное давление фланца	...    Зеркало фланца

## Код 3

Ключ 1 (для другого соединения с процессом) ... - <b>Размер</b>
...    Размер резьбового соединения



## Пример

Код	1	2	3	4	5	6	7
Ключ	1	- 1	- 1.1 / 1.2 / 1.3	- 1 / 2 / 3 / 4 / 5 / 6 / 7 / 8	- 1	- 1 / 2	- 1 / 2 / 3
Пример	UMG	- FE	- 25 / 16 / B1	- ALE / TP43B / V / K5 /	EXIAG	- DU	- L... / A... - V / 60 / 2 -

<sup>1</sup>Черный = не соответствует требованиям ATEX / <sup>1</sup>Синий = соответствует требованиям ATEX Exia / <sup>1</sup>Синий<sup>1</sup> = соответствует требованиям ATEX Exia и Exd / <sup>1</sup>Черный<sup>1</sup> = соответствует требованиям ATEX Exd

## Указатель уровня для монтажа сверху тип 1016 / Типовые ключи

### Код 4

Ключ 1 ... / ... / ... / ... / ... / ... / ... - <b>Датчик уровня с терминальной коробкой</b>		Ключ 2 ... / ... / ... / ... / ... / ... / ... - <b>Блок управления (преобразователь)</b>		Ключ 3 ... / ... / ... / ... / ... / ... / ... - <b>Материал трубки датчика уровня</b>	
ALE	Алюминиевая терминальная коробка 64x58x34 мм (только при отсутствии преобразователя)	TP43A <sup>1</sup>	TP5343A	V <sup>1</sup>	Нержавеющая сталь
ALF	Алюминиевая терминальная коробка 80x75x57 мм	TP43B <sup>1</sup>	TP5343B Ex		
ALDA <sup>1</sup>	Алюминиевая терминальная коробка Ø 95x84 мм	TD35A <sup>1</sup>	TD5335A		
AVA	Терминальная коробка из нерж. стали Ø 82x110 мм	TD35B <sup>1</sup>	TD5335D Ex		
AVDA <sup>1</sup>	Терминальная коробка из нерж. стали Ø 82x110 мм	TP50AP <sup>1</sup>	TP5350AP / PROFIBUS® PA		
AVM	Терминальная коробка из нерж. стали Ø 50x117 мм	TP50BP <sup>1</sup>	TP5350BP Ex / PROFIBUS® PA		
AVDM <sup>1</sup>	Терминальная коробка из нерж. стали Ø 169x117 мм	TP50AF <sup>1</sup>	TP5350AF / FOUNDATION FIELDBUS		
DAAVDM <sup>1</sup>	Терминальная коробка из нерж. стали с LED-дисплеем Ø 169x117 мм	TP50BF <sup>1</sup>	TP5350BF Ex / FOUNDATION FIELDBUS		
APA	Полиэфирная терминальная коробка 80x75x55 мм	TMT181A <sup>1</sup>	TMT181		
APB	Полиэфирная терминальная коробка 80x75x55 мм / Exm	TMT181B <sup>1</sup>	TMT181 Ex		
ABA	Терминальная коробка из АБС 80x82x55 мм	ZMU <sup>1</sup>	XT42SI Ex		
K	Соединительный кабель	TAMX <sup>1</sup>	Другой блок управления (преобразователь)		
K68	Соединительный кабель IP68 (≥ G 3/8")	MST <sup>1</sup>	Магнитострикционный / 4 .. 20 mA		
DAALA	Алюминиевая терминальная коробка с LED-дисплеем Ø 82x100 мм	MSTB <sup>1</sup>	Магнитострикционный / 4 .. 20 mA / Ex		
DAAVDA <sup>1</sup>	Терминальная коробка из нержавеющей стали с LED-дисплеем Ø 82x110 мм	MSTH <sup>1</sup>	Магнитострикционный / По протоколу HART®		
		MSTHB <sup>1</sup>	Магнитострикционный / По протоколу HART® / Ex V1		

### Код 4

Ключ 4 ... / ... / ... / ... / ... / ... / ... - <b>Точность</b>		Ключ 5 (только для соединительного кабеля) ... / ... / ... / ... / ... / ... / ... - <b>Длина кабеля</b>		Ключ 6 (только для соединительного кабеля) ... / ... / ... / ... / ... / ... / ... - <b>Соединительный кабель</b>	
K5 <sup>1</sup>	Точность 5 мм / -30 ... 130°C	...	Длина кабеля, в метрах	PVC <sup>1</sup>	Соединительный кабель из PVC
K5HTF <sup>1</sup>	Точность 5 мм / -30 ... 200°C			PVCB <sup>1</sup>	Соед. кабель из PVC с синим покрытием
K5HT <sup>1</sup>	Точность 5 мм / -40 ... 250°C			SIL <sup>1</sup>	Соединительный кабель из силикона
K10 <sup>1</sup>	Точность 10 мм / -30 ... 130°C			PUR <sup>1</sup>	Соединительный кабель из полиуретана
K10HTF <sup>1</sup>	Точность 10 мм / -30 ... 200°C			RAD <sup>1</sup>	Соединительный кабель Radox
K10HT <sup>1</sup>	Точность 10 мм / -40 ... 250°C				
K15 <sup>1</sup>	Точность 15 мм / -30 ... 130°C				
K15HTF <sup>1</sup>	Точность 15 мм / -30 ... 200°C				
K15HT <sup>1</sup>	Точность 15 мм / -40 ... 250°C				
K1 <sup>1</sup>	Точность 0,2 мм / -40 ... 125°C				
K1HT <sup>1</sup>	Точность 0,2 мм / -40 ... 250°C				

### Код 4

Ключ 7 (только для соединительного кабеля) ... / ... / ... / ... / ... / ... / ... - <b>Опции соединительного кабеля</b>		Ключ 8 ... / ... / ... / ... / ... / ... / ... - <b>Соответствие датчика уровня стандартам</b>	
KA <sup>1</sup>	Экранированный	EXIAG	В соответствии с Exia, атмосферный газ
KB <sup>1</sup>	Экранированный / маслонепроницаемый	EXIAGD	В соответствии с Exia, атмосферный газ и пыль
KC <sup>1</sup>	Экранированный / маслонепроницаемый / безгалогеновый	EXDG <sup>1</sup>	В соответствии с Exd, атмосферный газ
KD <sup>1</sup>	Маслонепроницаемый	EXDGD <sup>1</sup>	В соответствии с Exd, атмосферный газ и пыль
KE <sup>1</sup>	Маслонепроницаемый/ безгалогеновый	EXIADG <sup>1</sup>	В соответствии с Exia и Exd, атмосферный газ
KF <sup>1</sup>	Безгалогеновый	EXIADGD <sup>1</sup>	В соответствии с Exia и Exd, атмосферный газ и пыль

### Пример

8	9	10	11	12	13	14	Код
1	- 1 / 2 / 3 - 1 / 2 / 3 / 4 / 5 / 6 / 7 - 1 / 2 / 3 - 1 - 1 / 2 - 1 / 2 / 3						<b>Ключ</b>
	- MRB / SV	- 3 / BGU / N / 1 / SIL /	EXIAG - USV / 98	- 60 -	-	- EX / PED	<b>Пример</b>

Черный = не соответствует требованиям ATEX / Синий = соответствует требованиям ATEX Exia / Синий<sup>1</sup> = соответствует требованиям ATEX Exia и Exd / Черный<sup>1</sup> = соответствует требованиям ATEX Exd

## Указатель уровня для монтажа сверху тип 1016 / Типовые ключи

### Код 5

Ключ 1

... -

**Расположение терминальной коробки датчика уровня**

DO<sup>1</sup> Терминальная коробка расположена сверху

DU<sup>1</sup> Терминальная коробка расположена снизу

### Код 6

Ключ 1

... / ... -

**Длина прибора**

Ключ 2

... / ... -

**Отображаемый диапазон измерений**

L...<sup>1</sup> Длина прибора, в мм

A...<sup>1</sup> Отображаемый диапазон измерений, в мм

### Код 7

Ключ 1

... / ... / ... -

**Материал камеры**

Ключ 2

... / ... / ... -

**Наружный диаметр камеры**

Ключ 3

... / ... / ... -

**Толщина стенки камеры**

V<sup>1</sup> Нержавеющая сталь

60<sup>1</sup>

Ø 60,30 мм

...<sup>1</sup>

Толщина стенки камеры, в мм

VP<sup>1</sup> Электрополированная нерж. сталь / шероховатость Ra около 0,8 мкм (не проверяется)

61<sup>1</sup>

Ø 60,33 мм

(см. соответствующую страницу каталога)

63

Ø 63,00 мм

TI<sup>1</sup> Титан

HC<sup>1</sup> Сплав С

MO<sup>1</sup> 6 Мо

VEEC<sup>1</sup> Нержавеющая сталь с ECTFE-покрытием

VPFA<sup>1</sup> Нержавеющая сталь с PFA-покрытием

P PVC

PP PP

PF PVDF

### Код 8

Ключ 1

... -

**Дополнительные конструктивные особенности камеры**

DK<sup>1</sup> Дифференциальная компенсация

### Пример

Код	1	2	3	4	5	6	7
Ключ	1 - 1 - 1.1 / 1.2 / 1.3 - 1 / 2 / 3 / 4 / 5 / 6 / 7 / 8 - 1 - 1 / 2 - 1 / 2 / 3 -						
Пример	UMG - FE - 25 / 16 / B1 - ALE / TP43B / V / K5 /				EXIAG - DU - L... / A... - V / 60 / 2 -		

Черный = не соответствует требованиям ATEX / Синий = соответствует требованиям ATEX Exia / Синий<sup>1</sup> = соответствует требованиям ATEX Exia и Exd / Черный<sup>1</sup> = соответствует требованиям ATEX Exd

## Указатель уровня для монтажа сверху тип 1016 / Типовые ключи

### Код 9

Ключ 1 ... / ... / ... - <b>Магнитный роликовый индикатор</b>	Ключ 2 ... / ... / ... - <b>Шкала</b>	Ключ 3 ... / ... / ... - <b>Приставка магн. роликового инд.</b>			
MRA	Магнитный роликовый индикатор MRA	SAK	Шкала из алюминия с клейкой лентой	PV <sup>1</sup>	Акриловое стекло
MRB <sup>1</sup>	Магнитный роликовый индикатор MRB (Ex)	SA0 <sup>1</sup>	Шкала из алюминия без гравировки		
MRAN	Магнитный роликовый индикатор MRAN, с защитой от прокручивания	SA1 <sup>1</sup>	Шкала из алюминия с гравировкой, в %		
MRBN <sup>1</sup>	Магнитный роликовый индикатор MRBN, с защитой от прокручивания (Ex)	SA2 <sup>1</sup>	Шкала из алюминия с гравировкой, в см		
MRK <sup>1</sup>	Магнитный роликовый индикатор MRK	SA3 <sup>1</sup>	Шкала из алюминия с гравировкой, в дюймах		
MRKN <sup>1</sup>	Магнитный роликовый индикатор MRKN, с защитой от прокручивания	SA4 <sup>1</sup>	Шкала из алюминия с гравировкой, в соответствии с требованиями заказчика		
MNA	Магнитный роликовый индикатор MNA	SV0 <sup>1</sup>	Шкала из нержавеющей стали без гравировки		
MNB <sup>1</sup>	Магнитный роликовый индикатор MNB (Ex)	SV1 <sup>1</sup>	Шкала из нержавеющей стали с гравировкой, в %		
MNAN	Магнитный роликовый индикатор MNAN, с защитой от прокручивания	SV2 <sup>1</sup>	Шкала из нержавеющей стали с гравировкой, в см		
MNBN <sup>1</sup>	Магнитный роликовый индикатор MNBN, с защитой от прокручивания (Ex)	SV3 <sup>1</sup>	Шкала из нержавеющей стали с гравировкой, в дюймах		
MNAV	Магнитный роликовый индикатор MNAV	SV4 <sup>1</sup>	Шкала из нержавеющей стали с гравировкой, в соответствии с требованиями заказчика		
MNBV <sup>1</sup>	Магнитный роликовый индикатор MNBV (Ex)				
MNAVN	Магнитный роликовый индикатор MNAVN, с защитой от прокручивания				
MNBVN <sup>1</sup>	Магнитный роликовый индикатор MNBVN, с защитой от прокручивания (Ex)				
MNKV <sup>1</sup>	Магнитный роликовый индикатор MNKV				
MNKVN <sup>1</sup>	Магнитный роликовый индикатор MNKVN, с защитой от прокручивания				

### Код 10

Ключ 1 ... / ... / ... / ... / ... / ... - <b>Число магнитных переключателей</b>	Ключ 2 ... / ... / ... / ... / ... / ... - <b>Магнитный переключатель</b>	Ключ 3 ... / ... / ... / ... / ... / ... - <b>Дополнения для магн. переключ.</b>			
...	Число магнитных переключателей	BGU	Магнитный переключатель BGU	R22 <sup>1</sup>	Цель защиты переключателя с резистором 22 Ом / 0,21 Вт
		BGUD <sup>1</sup>	Магнитный переключатель BGUD	N <sup>1</sup>	Цель защиты переключателя в соответствии с NAMUR EN 60947
		BGUALE	Магнитный переключатель BGUALE		
		BGUASQ	Магнитный переключатель BGUASQ		
		BGUASMA	Магнитный переключатель BGUASMA		
		ALFU	Магнитный переключатель ALFU		
		ALFI	Магнитный переключатель ALFI (индуктивный)		
		ALEU	Магнитный переключатель ALEU		
		APAVU	Магнитный переключатель APAVU		
		APBVU	Магнитный переключатель APBVU		
		RU60	Магнитный переключатель RU60		
		RUV60	Магнитный переключатель RUV60		
		RUVD60	Магнитный переключатель RUVD60		
		ALDAU <sup>1</sup>	Магнитный переключатель ALDAU		

### Код 10

Ключ 4 ... / ... / ... / ... / ... / ... - <b>Длина кабеля</b>	Ключ 5 ... / ... / ... / ... / ... / ... - <b>Соединительный кабель</b>	Ключ 6 ... / ... / ... / ... / ... / ... - <b>Опции соединительного кабеля</b>			
...	Длина кабеля, в метрах	PVC <sup>1</sup>	Соединительный кабель из PVC	KA <sup>1</sup>	Экранированный
		PVCB <sup>1</sup>	Соединительный. кабель из PVC с синим покрытием	KB <sup>1</sup>	Экранированный / маслoneпроницаемый
		SIL <sup>1</sup>	Соединительный кабель из силикона	KC <sup>1</sup>	Экранированный / маслoneпроницаемый / безгалогеновый
		PUR <sup>1</sup>	Соединительный кабель из полиуретана	KD <sup>1</sup>	Маслoneпроницаемый
		RAD <sup>1</sup>	Соединительный кабель Radox	KE <sup>1</sup>	Маслoneпроницаемый/ безгалогеновый
				KF <sup>1</sup>	Безгалогеновый

### Пример

8	9	10	11	12	13	14	Код
1	- 1 / 2 / 3 - 1 / 2 / 3 / 4 / 5 / 6 / 7 - 1 / 2 / 3 - 1 - 1 / 2 - 1 / 2 / 3						<b>Ключ</b>
	- MRB / SV	- 3 / BGU / N / 1 / SIL /	EXIAG - USV / 98	- 60 -		- EX / PED	<b>Пример</b>

Черный = не соответствует требованиям ATEX / Синий = соответствует требованиям ATEX Exia / Синий<sup>1</sup> = соответствует требованиям ATEX Exia и Exd / Черный<sup>1</sup> = соответствует требованиям ATEX Exd

## Указатель уровня для монтажа сверху тип 1016 / Типовые ключи

### Код 10

Ключ 7  
... / ... / ... / ... / ... / ... -

**Соответствие магнитного переключателя стандартам**

EXIAG	В соответствии с Exia, атмосферный газ
EXIAGD	В соответствии с Exia, атмосферный газ и пыль
EXDG <sup>1</sup>	В соответствии с Exd, атмосферный газ
EXDGD <sup>1</sup>	В соответствии с Exd, атмосферный газ и пыль
EXIADG <sup>1</sup>	В соответствии с Exia и Exd, атмосферный газ
EXIADGD <sup>1</sup>	В соответствии с Exia и Exd, атмосферный газ и пыль

### Код 11

Ключ 1

... / ... / ... -

**Поплавок**

Ключ 2

... / ... / ... -

**Диаметр**

Ключ 3

... / ... / ... -

**Длина поплавок**

USV <sup>1</sup>	Поплавок из нерж. стали (Ключ 3 не применим) ...	В соответствии с характеристиками поплавков в таблицах на стр. 348 – 363	...	В соответствии с таблицей для поплавков на стр. 348 – 363
UZVS <sup>1</sup>	Поплавок из нержавеющей стали			
UZTIS <sup>1</sup>	Поплавок из титана			
UZTIEECS <sup>1</sup>	Поплавок из титана с ECTFE-покрытием			
UZTIPFAS <sup>1</sup>	Поплавок из титана с PFA-покрытием			
UZPS	Поплавок из PVC (по запросу)			
UZPPS	Поплавок из PP (по запросу)			
UZPFS	Поплавок из PVDF (по запросу)			

### Код 12

Ключ 1

... -

**Защитная труба**

60 <sup>1</sup>	Ø 60,30 мм
73 <sup>1</sup>	Ø 73,03 мм
88 <sup>1</sup>	Ø 88,90 мм
114 <sup>1</sup>	Ø 114,30 мм

### Код 13

Ключ 1

... / ... -

**Изоляция прибора**

Ключ 2

... / ... -

**Электроподогрев**

AIT	Изоляция из армафлекса AIT	H75A	Электроподогрев 75°C
AHT	Изоляция из армафлекса AHT	H75B	Электроподогрев 75°C в соответствии с EExe
SW	Изоляция Rock-wool	H150A	Электроподогрев 150°C
		H150B	Электроподогрев 150°C в соответствии с EExe

### Код 14

Ключ 1

... / ... / ... -

**Соответствие стандартам / 1**

Ключ 2

... / ... / ... -

**Соответствие стандартам / 2**

Ключ 3

... / ... / ... -

**Соответствие стандартам / 3**

EX	В соответствии с Ex	PEDII <sup>1</sup>	В соответствии с PED97/23/EC, категория II	GOST <sup>1</sup>	В соответствии с ГОСТ
		PEDIV <sup>1</sup>	В соответствии с PED97/23/EC, категория IV		

### Пример

Код	1	2	3	4	5	6	7
Ключ	1	- 1	- 1.1 / 1.2 / 1.3	- 1 / 2 / 3 / 4 / 5 / 6 / 7 / 8	- 1	- 1 / 2	- 1 / 2 / 3
Пример	UMG	- FE	- 25 / 16 / B1	- ALE / TP43B / V / K5 /	EXIAG	- DU	- L... / A... - V / 60 / 2 -

Черный = не соответствует требованиям ATEX / Синий = соответствует требованиям ATEX Exia / Синий<sup>1</sup> = соответствует требованиям ATEX Exia и Exd / Черный<sup>1</sup> = соответствует требованиям ATEX Exd



Примечания



Пример

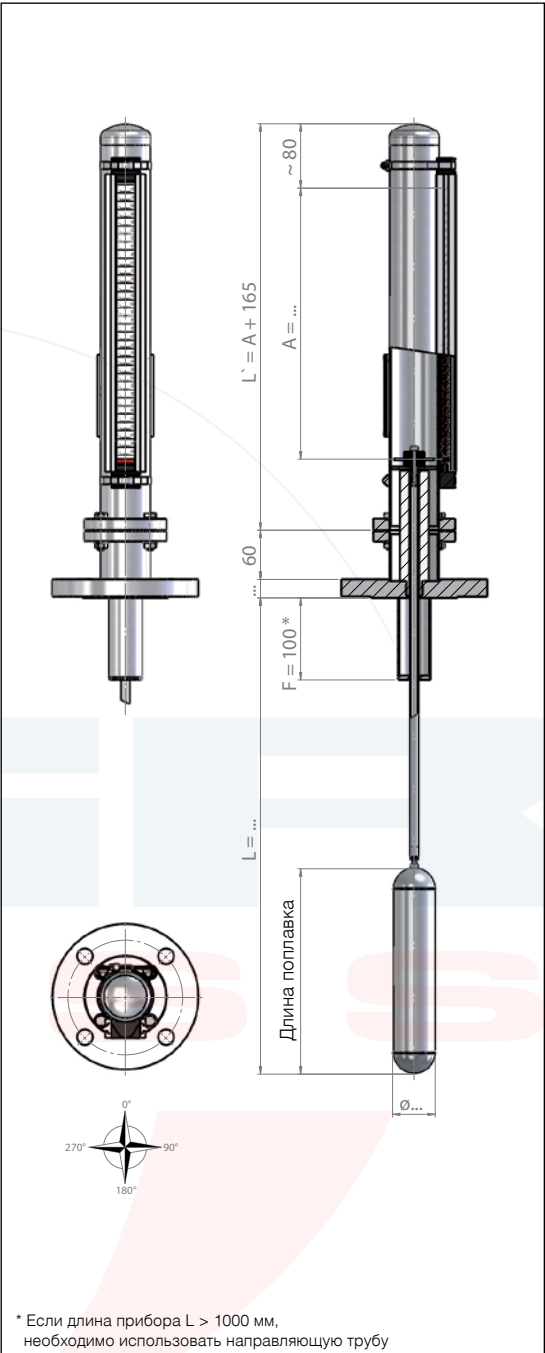
8	9	10	11	12	13	14	Код
1	- 1 / 2 / 3	- 1 / 2 / 3 / 4 / 5 / 6 / 7	- 1 / 2 / 3	- 1	- 1 / 2	- 1 / 2 / 3	<b>Ключ</b>
	- MRB / SV	- 3 / BGU / N / 1 / SIL /	EXIAG - USV / 98	- 60	-	- EX / PED	<b>Пример</b>

Черный = не соответствует требованиям ATEX / Синий = соответствует требованиям ATEX Exia / Синий¹ = соответствует требованиям ATEX Exia и Exd / Черный¹ = соответствует требованиям ATEX Exd

# Указатель уровня для монтажа сверху тип 1016 / Нержавеющая сталь

**Тип** UNA-.../.../...-L-V/60/...-MR..-UZ..S/..

Материал:	1.4404 / 1.4435 / 1.4571 (316L / 316Ti)	
Длина прибора:	400 ... 6000 мм	
Удельная плотность:	≥ 400 кг/м <sup>3</sup>	
Расчетное давление:	-1 бар ... 16 бар	
Расчетная температура:	-10°C ... 400°C (опция: -196°C)	
<b>Конструкция</b>		
Камера:	Ø 60,30 x 2,00 мм	
Соединение с процессом:	Типовые ключи, страница 332	
Верх камеры:	Сварной колпак	
Низ камеры:	-	
Поплавок:	Страницы 351 – 359	
<b>Опция: магнитный роликовый индикатор / Стр. 364</b>		
Алюминий или нержавеющая сталь / Росан (полибутилентерефталат)	-40°C ... 200°C	
Алюминий или нержавеющая сталь / Керамика	-40°C ... 400°C	
<b>Опция: шкала / Страница 365</b>		
Алюминий / нержавеющая сталь	С клейкой лентой / с гравировкой / пустая	
<b>Опция: магнитный переключатель / Стр. 372 – 378</b>		
Алюминий / нержавеющая сталь	-60°C ... 300°C	
<b>Опция: датчик уровня / Стр. 366 – 370</b>		
Точность / герконовые контакты:	5 / 10 / 15 мм	
Точность / магнитострикционный:	0,2 мм	
Блок управления (преобразователь):	- Программируемый - Программируемый, по протоколу Hart / SIL 2 - Profibus PA - Foundation Fieldbus	
<b>Опция: электроподогрев / Стр. 380</b>		
Поддерживаемая температура:	~ 10°C / Защита от замерзания	
<b>Опция: изоляция прибора / Стр. 380-381</b>		
Изоляция:	Изоляция из армафлекса / Rock-wool	



\* Если длина прибора L > 1000 мм, необходимо использовать направляющую трубу

## Разрешительная документация / сертификаты



ATEX*	
II 1G2D/2GD c	II 2GD c
Макс. температура жидкости Ex 300°C	

Указатель уровня для монтажа сверху тип 1016 имеет модульную конструкцию и может быть оборудован в соответствии с индивидуальными потребностями.  
**Типовые ключи, страницы 332 – 336**

\* = соответствие стандартам зависит от комбинации оборудования

# Указатель уровня для монтажа сверху тип 1016 / Нержавеющая сталь с защитной трубой

**Тип** UNA-.../.../...-L...-V/60/...-MR...-UZ...S/...-

Материал:	1.4404 / 1.4435 / 1.4571 (316L / 316Ti)
Длина прибора:	400 ... 6000 мм
Удельная плотность:	≥ 400 кг/м <sup>3</sup>
Расчетное давление:	-1 бар ... 16 бар
Расчетная температура:	-10°C ... 400°C (опция: -196°C)

<b>Конструкция</b>	
Камера:	Ø 60,30 x 2,00 мм
Защитная труба:	Типовые ключи, Стр. 336
Соединение с процессом:	Типовые ключи, Стр. 332
Верх камеры:	Сварной колпак
Низ камеры:	-
Поплавок:	Страницы 351 – 359

Опция: магнитный роликовый индикатор / Стр. 364	
Алюминий или нержавеющая сталь / Росан (полибутилентерефталат)	-40°C ... 200°C
Алюминий или нержавеющая сталь / Керамика	-40°C ... 400°C

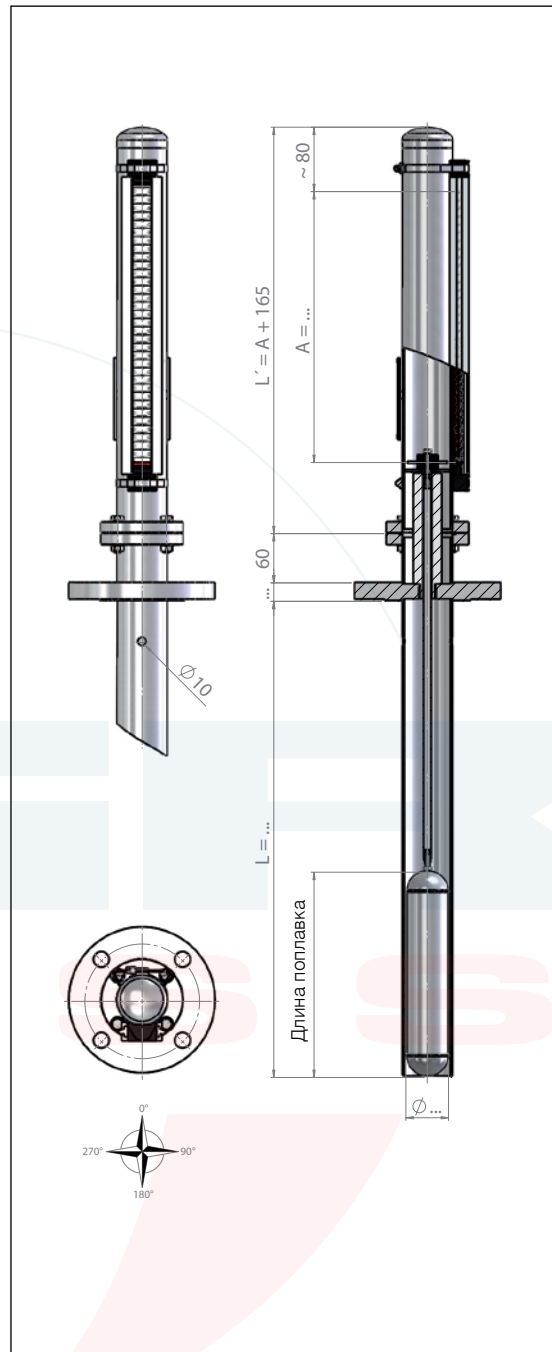
Опция: шкала / Стр. 365	
Алюминий / нержавеющая сталь	С клейкой лентой / с гравировкой / пустая

Опция: магнитный переключатель / Стр. 372 – 378	
Алюминий / нержавеющая сталь	-60°C ... 300°C

Опция: датчик уровня / Стр. 366 – 370	
Точность / герконовые контакты:	5 / 10 / 15 мм
Точность / магнострикционный:	0,2 мм
Блок управления (преобразователь):	- Программируемый - Программируемый, по протоколу Hart / SIL 2 - Profibus PA - Foundation Fieldbus

Опция: электроподогрев / Стр. 380	
Поддерживаемая температура:	~ 10°C / Защита от замерзания

Опция: изоляция прибора / Стр. 380-381	
Изоляция:	Изоляция из армафлекса / Rock-wool



## Разрешительная документация / сертификаты



ATEX*	
II 1G2D/2GD c	II 2GD c
Макс. температура жидкости Ex 300°C	

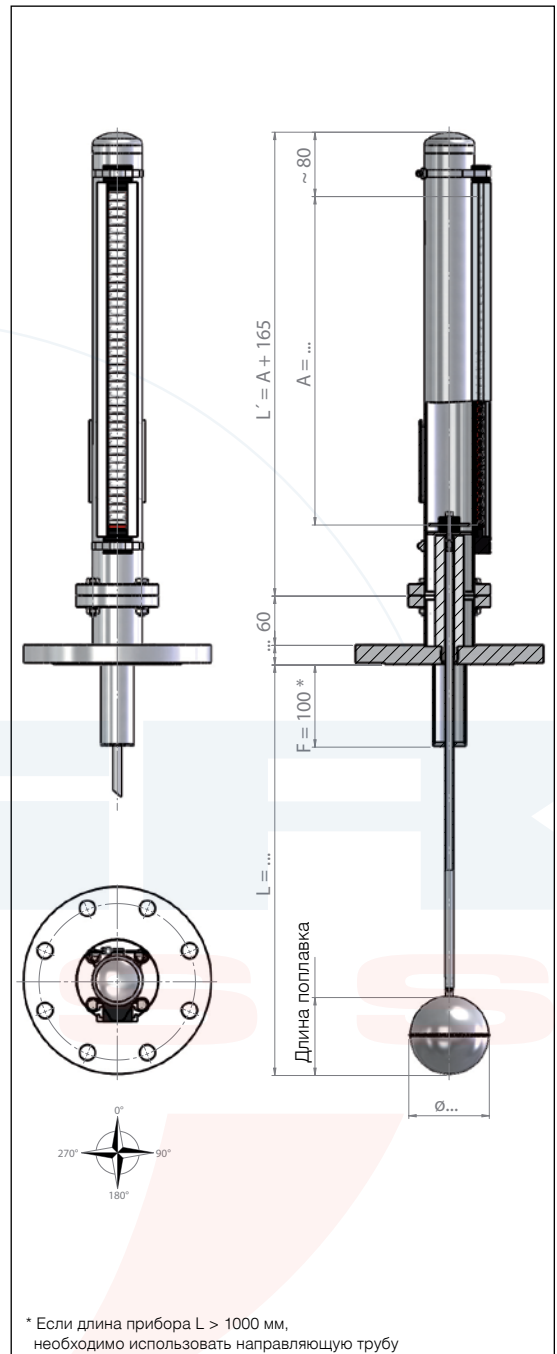
Указатель уровня для монтажа сверху тип 1016 имеет модульную конструкцию и может быть оборудован в соответствии с индивидуальными потребностями.  
**Типовые ключи, страницы 332 – 336**

\* = соответствие стандартам зависит от комбинации оборудования

# Указатель уровня для монтажа сверху тип 1016 / Нержавеющая сталь

**Тип** UNA-.../.../...-L-V/60/...-MR..-USV/..

Материал:	1.4404 / 1.4435 / 1.4571 (316L / 316Ti)	
Длина прибора:	400 ... 6000 мм	
Удельная плотность:	≥ 300 кг/м <sup>3</sup>	
Расчетное давление:	-1 бар ... 16 бар	
Расчетная температура:	-10°C ... 400°C (опция: -196°C)	
<b>Конструкция</b>		
Камера:	Ø 60,30 x 2,00 мм	
Соединение с процессом:	Типовые ключи, Стр. 332	
Верх камеры:	Сварной колпак	
Низ камеры:	-	
Поплавок:	Страницы 348 – 350	
<b>Опция: магнитный роликовый индикатор / Стр. 364</b>		
Алюминий или нержавеющая сталь / Росан (полибутилентерефталат)	-40°C ... 200°C	
Алюминий или нержавеющая сталь / Керамика	-40°C ... 400°C	
<b>Опция: шкала / Страница 365</b>		
Алюминий / нержавеющая сталь	С клейкой лентой / с гравировкой / пустая	
<b>Опция: магнитный переключатель / Стр. 372 – 378</b>		
Алюминий / нержавеющая сталь	-60°C ... 300°C	
<b>Опция: датчик уровня / Стр. 366 – 370</b>		
Точность / герконовые контакты:	5 / 10 / 15 мм	
Точность / магнитострикционный:	0,2 мм	
Блок управления (преобразователь):	- Программируемый - Программируемый, по протоколу Hart / SIL 2 - Profibus PA - Foundation Fieldbus	
<b>Опция: электроподогрев / Стр. 380</b>		
Поддерживаемая температура:	~ 10°C / Защита от замерзания	
<b>Опция: изоляция прибора / Стр. 380-381</b>		
Изоляция:	Изоляция из армафлекса / Rock-wool	



## Разрешительная документация / сертификаты



ATEX*	
II 1G2D/2GD c Макс. температура жидкости Ex 300°C	II 2GD c

Указатель уровня для монтажа сверху тип 1016 имеет модульную конструкцию и может быть оборудован в соответствии с индивидуальными потребностями.  
**Типовые ключи, страницы 332 – 336**

\* = соответствие стандартам зависит от комбинации оборудования

# Указатель уровня для монтажа сверху тип 1016 / Нержавеющая сталь с защитной трубой

Тип **UNA-.../.../...-L-V/60/...-MR...-USV/...-SR114**

Материал: 1.,4404 / 1.4435 / 1.4571 (316L / 316Ti)  
 Длина прибора: 400 ... 6000 мм  
 Удельная плотность:  $\geq 300 \text{ кг/м}^3$   
 Расчетное давление: -1 бар ... 16 бар  
 Расчетная температура: -10°C ... 400°C (опция: -196°C)

**Конструкция**

Камера:  $\varnothing 60,30 \times 2,00 \text{ мм}$   
 Защитная труба: Типовые ключи, Стр. 336  
 Соединение с процессом: Типовые ключи, Стр. 332  
 Верх камеры: Сварной колпак  
 Низ камеры: -  
 Поплавок: Страницы 348 – 350

Опция: магнитный роликовый индикатор / Стр. 364  
 Алюминий или нержавеющая сталь / Росан -40°C ... 200°C  
 (полибутилентерефталат)  
 Алюминий или нержавеющая сталь / Керамика -40°C ... 400°C

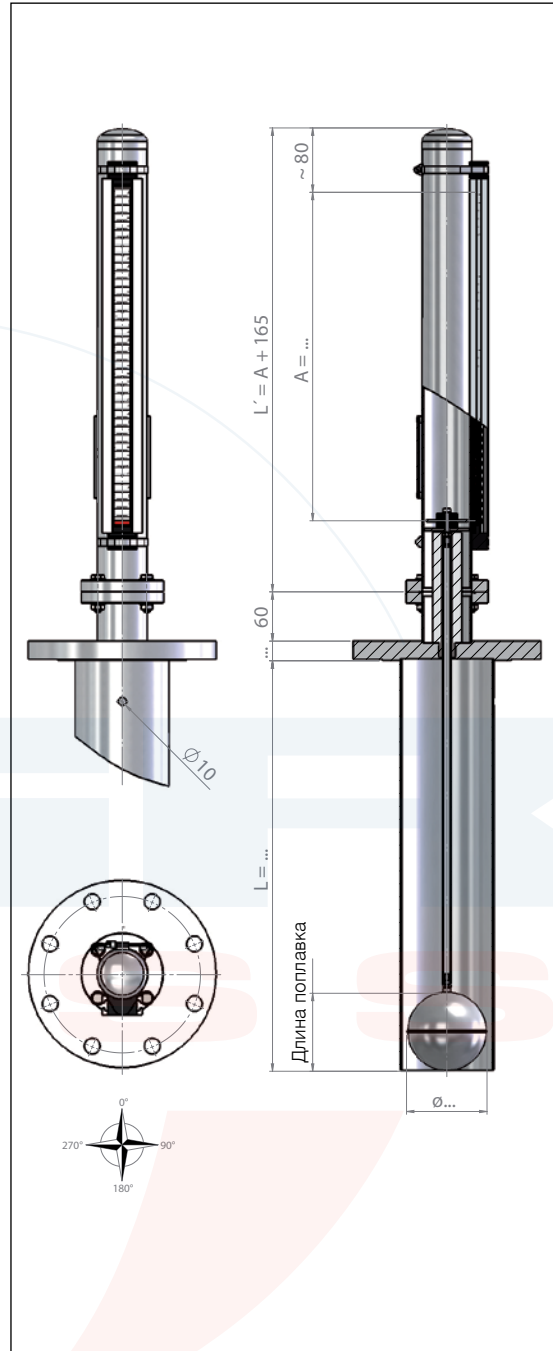
Опция: шкала / Стр. 365  
 Алюминий / нержавеющая сталь С клейкой лентой / с гравировкой / пустая

Опция: магнитный переключатель / Стр. 372 – 378  
 Алюминий / нержавеющая сталь -60°C ... 300°C

Опция: датчик уровня / Стр. 366 – 370  
 Точность / герконовые контакты: 5 / 10 / 15 мм  
 Точность / магнестрикционный: 0,2 мм  
 Блок управления (преобразователь):  
 - Программируемый  
 - Программируемый, по протоколу Hart / SIL 2  
 - Profibus PA  
 - Foundation Fieldbus

Опция: электроподогрев / Стр. 380  
 Поддерживаемая температура:  $\sim 10^\circ\text{C}$  / Защита от замерзания

Опция: изоляция прибора / Стр. 380-381  
 Изоляция: Изоляция из армафлекса / Rock-wool



**Разрешительная документация / сертификаты**



ATEX\*  
 II 1G2D/2GD c  
 Макс. температура жидкости Ex 300°C

II 2GD c

Указатель уровня для монтажа сверху тип 1016 имеет модульную конструкцию и может быть оборудован в соответствии с индивидуальными потребностями.  
**Типовые ключи, страницы 332 – 336**

\* = соответствие стандартам зависит от комбинации оборудования

# Указатель уровня для монтажа сверху тип 1016 / С дифференциальной компенсацией

Тип **UNA-.../.../...-L...-V/60/...-DK-MR...-UZ...S/..**

Материал: 1.4404 / 1.4435 / 1.4571 (316L / 316Ti)  
 Длина прибора: 400 ... 20000 мм  
 Удельная плотность:  $\geq 300 \text{ кг/м}^3$   
 Расчетное давление: -1 бар ... 16 – 100 бар  
 Расчетная температура: -10°C ... 400°C (опция: -196°C)

### Конструкция

Камера:  $\varnothing 60,30 \times 2,00 \text{ мм}$   
 $\varnothing 76,10 \times \dots \text{ мм}$

Соединение с процессом: Типовые ключи, Стр. 332  
 Верх камеры: Фланцевое соединение с клапком  
 Низ камеры: -  
 Поплавок: В соответствии с протоколом

Опция: магнитный роликовый индикатор / Стр. 364  
 Алюминий или нержавеющая сталь / Росан -40°C ... 200°C  
 (полибутилентерефталат)  
 Алюминий или нержавеющая сталь / Керамика -40°C ... 400°C

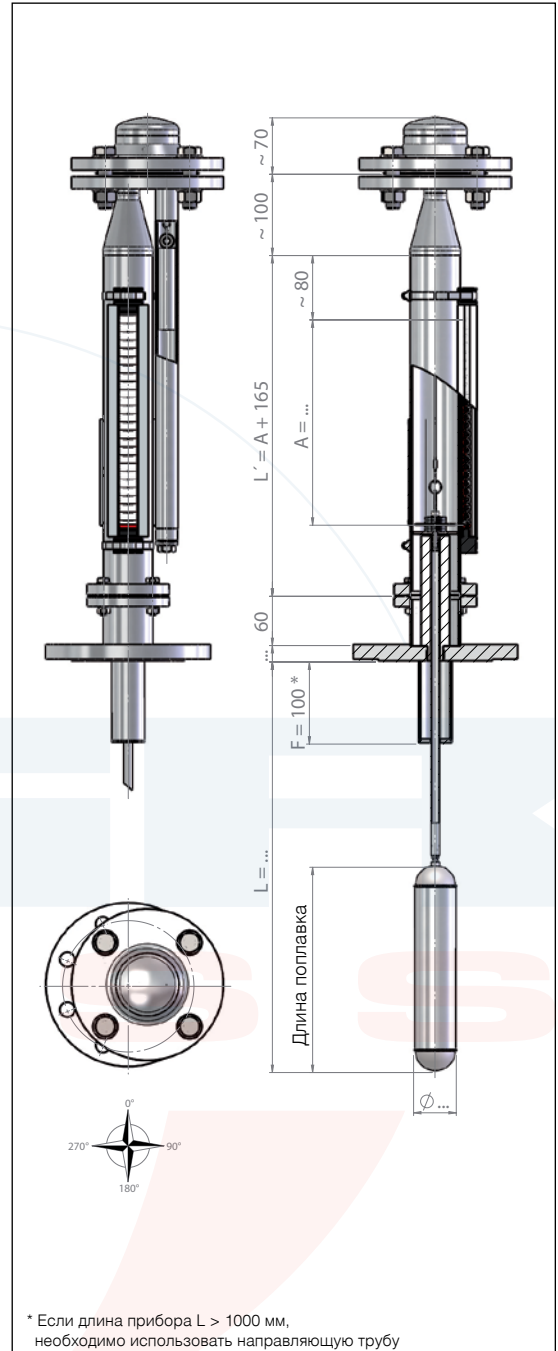
Опция: шкала / Страница 365  
 Алюминий / нержавеющая сталь С клейкой лентой / с гравировкой / пустая

Опция: магнитный переключатель / Стр. 372 – 378  
 Алюминий / нержавеющая сталь -60°C ... 300°C

Опция: датчик уровня / Стр. 366 – 370  
 Точность / герконовые контакты: 5 / 10 / 15 мм  
 Точность / магнитострикционный: 0,2 мм  
 Блок управления (преобразователь):  
 - Программируемый  
 - Программируемый, по протоколу Hart / SIL 2  
 - Profibus PA  
 - Foundation Fieldbus

Опция: электроподогрев / Стр. 380  
 Поддерживаемая температура:  $\sim 10^\circ\text{C}$  / Защита от замерзания

Опция: изоляция прибора / Стр. 380-381  
 Изоляция: Изоляция из армафлекса / Rock-wool



### Разрешительная документация / сертификаты



ATEX\*

II 1G2D/2GD c  
 Макс. температура жидкости Ex 300°C

II 2GD c

Указатель уровня для монтажа сверху тип 1016 имеет модульную конструкцию и может быть оборудован в соответствии с индивидуальными потребностями.  
**Типовые ключи, страницы 332 – 336**

\* = соответствие стандартам зависит от комбинации оборудования

## Указатель уровня для монтажа сверху тип 1016 / PVC

Тип **UNA-.../.../...-L...-P/63/..-MR..-UZPS/..**

Материал:	PVC
Длина прибора:	400 ... 5000 мм
Удельная плотность:	$\geq 800 \text{ кг/м}^3$
Расчетное давление:	-1 бар ... 4 бар
Расчетная температура:	-15°C ... 40°C

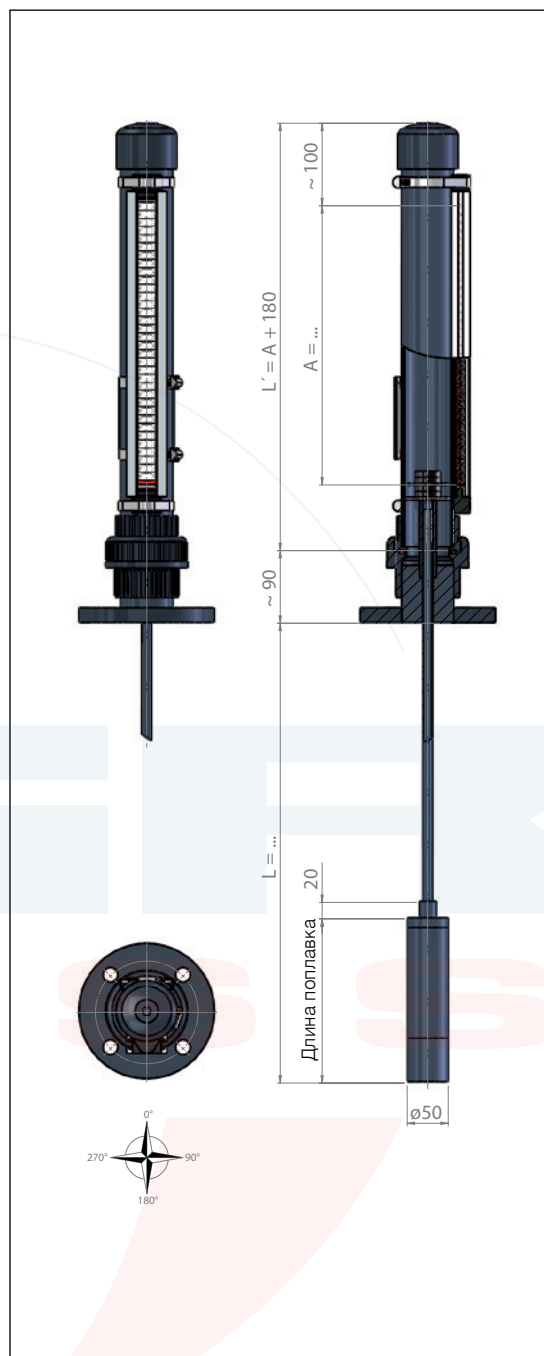
Конструкция	
Камера:	$\varnothing 63,00 \times 3,00 \text{ мм}$
Соединение с процессом:	Типовые ключи, Стр. 332
Верх камеры:	Резьбовое соединение
Низ камеры:	-
Поплавок:	В соответствии с расчетными данными

Опция: магнитный роликовый индикатор / Стр. 364	
Алюминий или нержавеющая сталь / Росан (полибутилентерефталат)	-40°C ... 200°C
Алюминий или нержавеющая сталь / Керамика	-40°C ... 400°C

Опция: шкала / Стр. 365	
Алюминий / нержавеющая сталь	С клейкой лентой / с гравировкой / пустая

Опция: магнитный переключатель / Стр. 372 – 378	
Алюминий / нержавеющая сталь	-60°C ... 300°C

Опция: датчик уровня / Стр. 366 – 370	
Точность / герконовые контакты:	5 / 10 / 15 мм
Точность / магнитострикционный:	0,2 мм
Блок управления (преобразователь):	- Программируемый - Программируемый, по протоколу Hart / SIL 2 - Profibus PA - Foundation Fieldbus



### Разрешительная документация / сертификаты

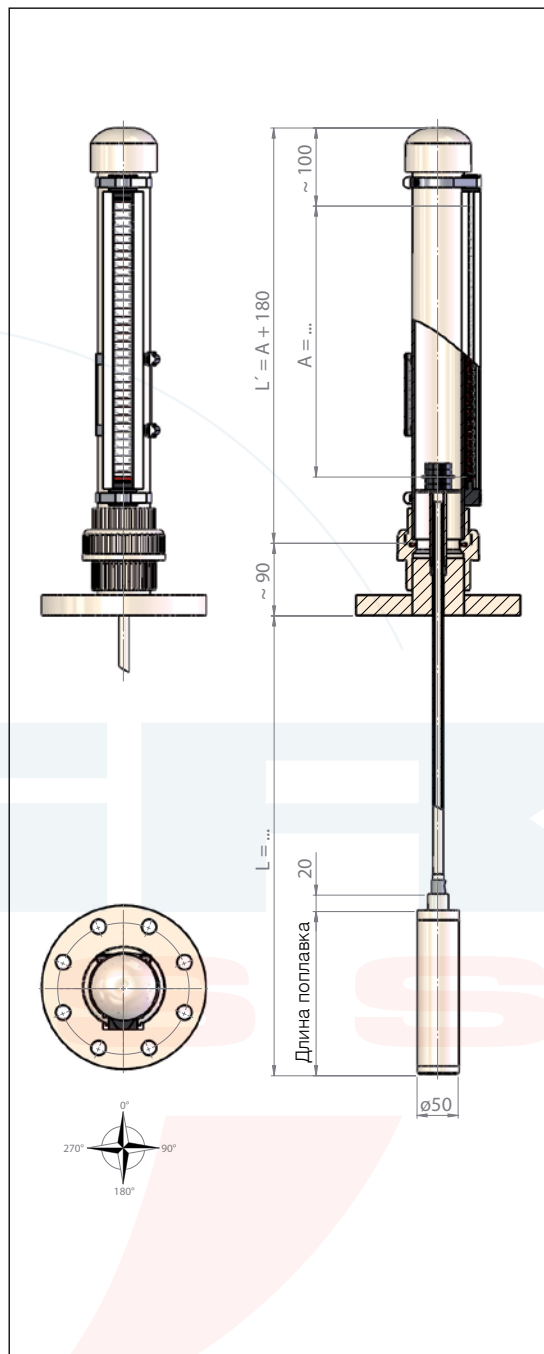


Указатель уровня для монтажа сверху тип 1016 имеет модульную конструкцию и может быть оборудован в соответствии с индивидуальными потребностями.  
**Типовые ключи, страницы 332 – 336**

## Указатель уровня для монтажа сверху тип 1016 / PP

Тип **UNA-...-...-L-PP/63/...MR...UZPPS/..**

Материал:	PP	
Длина прибора:	300 ... 4000 мм	
Удельная плотность:	$\geq 800 \text{ кг/м}^3$	
Расчетное давление:	-1 бар ... 4 бар	
Расчетная температура:	-10°C ... 60°C	
<b>Конструкция</b>		
Камера:	$\varnothing 63,00 \times 3,6 \text{ мм}$	
Соединение с процессом:	Типовые ключи, Стр. 332	
Верх камеры:	Резьбовое соединение	
Низ камеры:	-	
Поплавок:	В соответствии с расчетными данными	
<b>Опция: магнитный роликовый индикатор / Стр. 364</b>		
Алюминий или нержавеющая сталь / Росан	-40°C ... 200°C	
(полибутилентерефталат)		
Алюминий или нержавеющая сталь / Керамика	-40°C ... 400°C	
<b>Опция: шкала / Стр. 365</b>		
Алюминий / нержавеющая сталь	С клейкой лентой / с гравировкой / пустая	
<b>Опция: магнитный переключатель / Стр. 372 – 378</b>		
Алюминий / нержавеющая сталь	-60°C ... 300°C	
<b>Опция: датчик уровня / Стр. 366 – 370</b>		
Точность / герконовые контакты:	5 / 10 / 15 мм	
Точность / магнитострикционный:	0,2 мм	
Блок управления (преобразователь):	- Программируемый - Программируемый, по протоколу Hart / SIL 2 - Profibus PA - Foundation Fieldbus	



### Разрешительная документация / сертификаты



Указатель уровня для монтажа сверху тип 1016 имеет модульную конструкцию и может быть оборудован в соответствии с индивидуальными потребностями.  
**Типовые ключи, страницы 332 – 336**



## Указатель уровня для монтажа сверху тип 1016 / PVDF

Тип UNA-.../.../...-L--PF/63/...-MR...-UZPFS/..

Материал: PVDF  
 Длина прибора: 300 ... 4000 мм  
 Удельная плотность:  $\geq 800 \text{ кг/м}^3$   
 Расчетное давление: -1 бар ... 4 бар  
 Расчетная температура: -10°C ... 80°C

### Конструкция

Камера:  $\varnothing 63,00 \times 3,00 \text{ мм}$

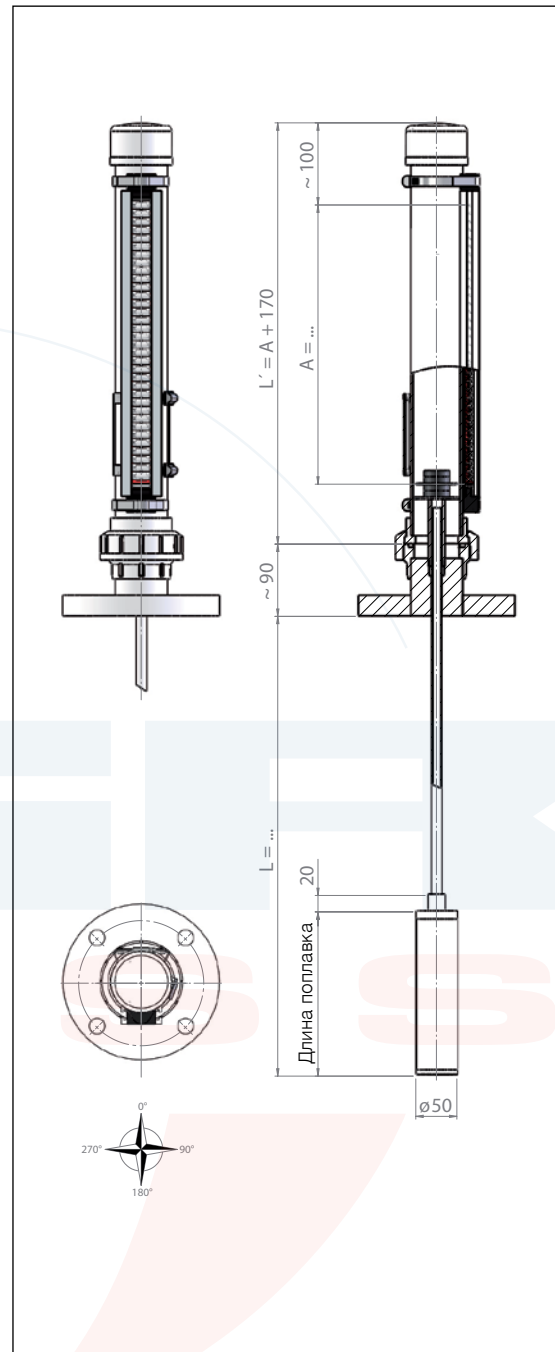
Соединение с процессом: Типовые ключи, Стр. 332  
 Верх камеры: Резьбовое соединение  
 Низ камеры: -  
 Поплавок: В соответствии с расчетными данными

Опция: магнитный роликовый индикатор / Стр. 364  
 Алюминий или нержавеющая сталь / Росан -40°C ... 200°C  
 (полибутилентерефталат)  
 Алюминий или нержавеющая сталь / Керамика -40°C ... 400°C

Опция: шкала / Стр. 365  
 Алюминий / нержавеющая сталь С клейкой лентой / с гравировкой / пустая

Опция: магнитный переключатель / Стр. 372 – 378  
 Алюминий / нержавеющая сталь -60°C ... 300°C

Опция: датчик уровня / Стр. 366 – 370  
 Точность / герконовые контакты: 5 / 10 / 15 мм  
 Точность / магнитострикционный: 0,2 мм  
 Блок управления (преобразователь):  
 - Программируемый  
 - Программируемый, по протоколу Hart / SIL 2  
 - Profibus PA  
 - Foundation Fieldbus



### Разрешительная документация / сертификаты



Указатель уровня для монтажа сверху тип 1016 имеет модульную конструкцию и может быть оборудован в соответствии с индивидуальными потребностями.  
**Типовые ключи, страницы 332 – 336**

# Указатель уровня для монтажа сверху тип 1016 / Нержавеющая сталь с ECTFE-покрытием

## Тип

UNA-...-...-L-VEEC/60/-MR-..UZVEEC/..

Материал:	Нерж. сталь с ECTFE-покрытием
Длина прибора:	400 ... 3000 мм
Удельная плотность:	$\geq 400 \text{ кг/м}^3$
Расчетное давление:	-1 бар ... 16 бар
Расчетная температура:	-10°C ... 150°C

## Конструкция

Камера:  $\varnothing 60,30 \times 2,00 \text{ мм}$

Соединение с процессом: Типовые ключи, Стр. 332  
 Верх камеры: Фланцевое соединение  
 Низ камеры: -  
 Поплавок: Страницы 360-361

Опция: магнитный роликовый индикатор / Стр. 364  
 Алюминий или нержавеющая сталь / Росан -40°C ... 200°C  
 (полибутилентерефталат)  
 Алюминий или нержавеющая сталь / Керамика -40°C ... 400°C

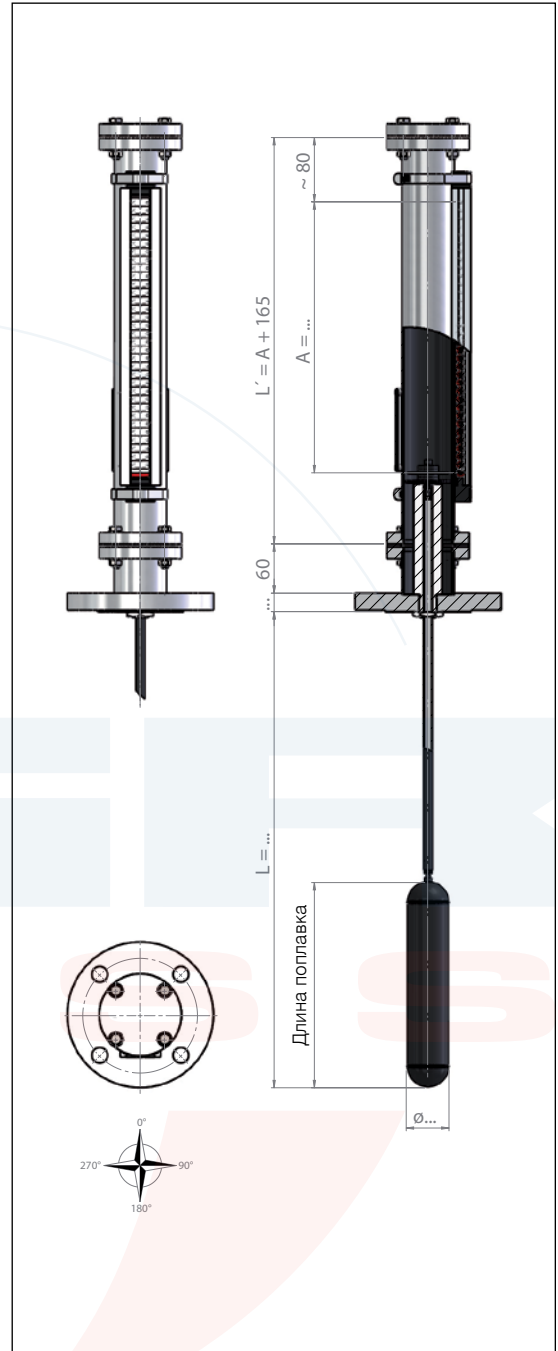
Опция: шкала / Страница 365  
 Алюминий / нержавеющая сталь С клейкой лентой / с гравировкой / пустая

Опция: магнитный переключатель / Стр. 372 – 378  
 Алюминий / нержавеющая сталь -60°C ... 300°C

Опция: датчик уровня / Стр. 366 – 370  
 Точность / герконовые контакты: 5 / 10 / 15 мм  
 Точность / магнитострикционный: 0,2 мм  
 Блок управления (преобразователь):  
 - Программируемый  
 - Программируемый, по протоколу Hart / SIL 2  
 - Profibus PA  
 - Foundation Fieldbus

Опция: электроподогрев / Стр. 380  
 Поддерживаемая температура:  $\sim 10^\circ\text{C}$  / Защита от замерзания

Опция: изоляция прибора / Стр. 380-381  
 Изоляция: Изоляция из армафлекса / Rock-wool



## Разрешительная документация / сертификаты



ATEX\*

II 1G2D/2GD c  
 Макс. температура жидкости Ex 300°C

II 2GD c

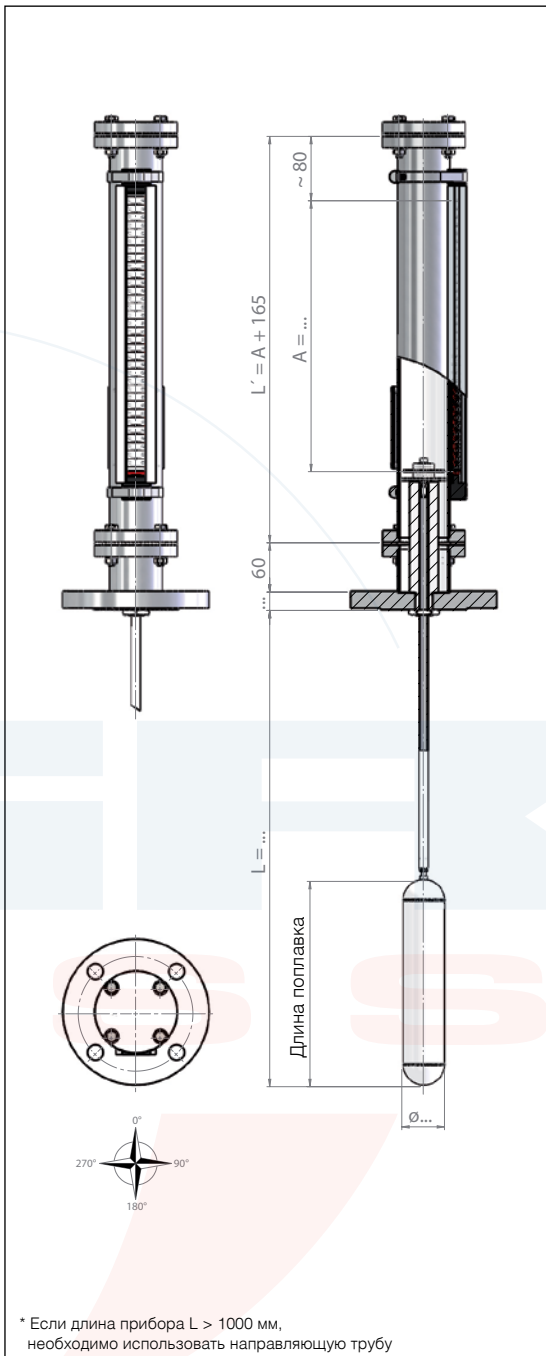
Указатель уровня для монтажа сверху тип 1016 имеет модульную конструкцию и может быть оборудован в соответствии с индивидуальными потребностями.  
**Типовые ключи, страницы 332 – 336**

\* = соответствие стандартам зависит от комбинации оборудования

# Указатель уровня для монтажа сверху тип 1016 / Нержавеющая сталь с PFA-покрытием

Тип UNA-.../.../...-L--VPFA/60/...-MR..-UZVPFAS/..

Материал:	Нерж. сталь с PFA-покрытием	
Длина прибора:	400 ... 3000 мм	
Удельная плотность:	$\geq 400 \text{ кг/м}^3$	
Расчетное давление:	-1 бар ... 16 бар	
Расчетная температура:	-10°C ... 250°C	
<b>Конструкция</b>		
Камера:	$\varnothing 60,30 \times 2,00 \text{ мм}$	
Соединение с процессом:	Типовые ключи, Стр. 332	
Верх камеры:	Фланцевое соединение	
Низ камеры:	-	
Поплавок:	Страницы 362-363	
<b>Опция: магнитный роликовый индикатор / Стр. 364</b>		
Алюминий или нержавеющая сталь / Росап (полибутилентерефталат)	-40°C ... 200°C	
Алюминий или нержавеющая сталь / Керамика	-40°C ... 400°C	
<b>Опция: шкала / Страница 365</b>		
Алюминий / нержавеющая сталь	С клейкой лентой / с гравировкой / пустая	
<b>Опция: магнитный переключатель / Стр. 372 – 378</b>		
Алюминий / нержавеющая сталь	-60°C ... 300°C	
<b>Опция: датчик уровня / Стр. 366 – 370</b>		
Точность / герконовые контакты:	5 / 10 / 15 мм	
Точность / магнитострикционный:	0,2 мм	
Блок управления (преобразователь):	- Программируемый - Программируемый, по протоколу Hart / SIL 2 - Profibus PA - Foundation Fieldbus	
<b>Опция: электроподогрев / Стр. 380</b>		
Поддерживаемая температура:	~ 10°C / Защита от замерзания	
<b>Опция: изоляция прибора / Стр. 380-381</b>		
Изоляция:	Изоляция из армафлекса / Rock-wool	



## Разрешительная документация / сертификаты



ATEX\*

II 1G2D/2GD c  
Макс. температура жидкости Ex 300°C

II 2GD c

Указатель уровня для монтажа сверху тип 1016 имеет модульную конструкцию и может быть оборудован в соответствии с индивидуальными потребностями.  
**Типовые ключи, страницы 332 – 336**

\* = соответствие стандартам зависит от комбинации оборудования

## Указатель уровня для монтажа сверху тип 1016 / Сферический поплавок

### Сферический поплавок

### USV/98

### Нержавеющая сталь 1.4571 (316Ti)

Диаметр / высота [мм]:	98 / 95
Расчетная температура [°C]:	-196 ... 200
Расчетное давление [бар]:	-1 ... 16
Вес [г]:	180
Фланец, мин.:	DN 100



#### Поплавок USV/98

Уд. плотность жидкости [кг/м³]      300    400    500    600    700    800    900    1000    1100    1200    1300    1400    1500

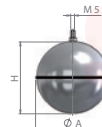
Измеряемый уровень (L) [мм]	Глубина погружения [%]													
	300	400	500	600	700	800	900	1000	1100	1200	1300	1400	1500	
400 <sup>1</sup>	-	-	-	-	-	-	80	70	65	60	60	55	55	
500 <sup>1</sup>	-	-	-	-	-	-	85	75	70	65	60	55	55	
600 <sup>1</sup>	-	-	-	-	-	-	-	75	70	65	60	60	55	
700 <sup>1</sup>	-	-	-	-	-	-	-	80	70	65	60	60	55	
800 <sup>1</sup>	-	-	-	-	-	-	-	80	75	70	65	60	55	
900 <sup>1</sup>	-	-	-	-	-	-	-	85	75	70	65	60	60	
1000 <sup>1</sup>	-	-	-	-	-	-	-	-	80	70	65	65	60	
1100 <sup>2</sup>	-	-	-	-	-	-	-	-	-	-	-	80	75	
1200 <sup>2</sup>	-	-	-	-	-	-	-	-	-	-	-	-	85	
1300 <sup>2</sup>	-	-	-	-	-	-	-	-	-	-	-	-	80	
1400 <sup>2</sup>	-	-	-	-	-	-	-	-	-	-	-	-	85	
1500 <sup>2</sup>	-	-	-	-	-	-	-	-	-	-	-	-	-	

### Сферический поплавок

### USV/105

### Нержавеющая сталь 1.4571 (316Ti)

Диаметр / высота [мм]:	105 / 102
Расчетная температура [°C]:	-196 ... 200
Расчетное давление [бар]:	-1 ... 25
Вес [г]:	257
Фланец, мин.:	DN 100



#### Поплавок USV/105

Уд. плотность жидкости [кг/м³]      300    400    500    600    700    800    900    1000    1100    1200    1300    1400    1500

Измеряемый уровень (L) [мм]	Глубина погружения [%]													
	300	400	500	600	700	800	900	1000	1100	1200	1300	1400	1500	
400 <sup>1</sup>	-	-	-	-	-	-	80	70	65	60	55	55	50	
500 <sup>1</sup>	-	-	-	-	-	-	80	70	65	60	55	55	55	
600 <sup>1</sup>	-	-	-	-	-	-	85	75	70	65	60	55	55	
700 <sup>1</sup>	-	-	-	-	-	-	-	75	70	65	60	55	55	
800 <sup>1</sup>	-	-	-	-	-	-	-	80	70	65	60	60	55	
900 <sup>1</sup>	-	-	-	-	-	-	-	80	70	65	65	60	55	
1000 <sup>1</sup>	-	-	-	-	-	-	-	80	75	70	65	60	55	
1100 <sup>2</sup>	-	-	-	-	-	-	-	-	-	-	80	75	70	
1200 <sup>2</sup>	-	-	-	-	-	-	-	-	-	-	85	75	70	
1300 <sup>2</sup>	-	-	-	-	-	-	-	-	-	-	-	80	75	
1400 <sup>2</sup>	-	-	-	-	-	-	-	-	-	-	-	80	75	
1500 <sup>2</sup>	-	-	-	-	-	-	-	-	-	-	-	85	80	

Указатель уровня для монтажа сверху тип 1016 имеет модульную конструкцию и может быть оборудован в соответствии с индивидуальными потребностями.

**Типовые ключи, страницы 332 – 336**

<sup>1</sup> = направляющий стержень 10 x 0,5 мм / <sup>2</sup> = направляющий стержень 10 x 1,0 мм / <sup>3</sup> = направляющий стержень 16 x 1,0 мм

## Указатель уровня для монтажа сверху тип 1016 / Сферический поплавок

**Сферический поплавок**

**USV/120**

**Нержавеющая сталь 1.4571 (316Ti)**

Диаметр / высота [мм]: 120 / 116  
 Расчетная температура [°C]: -196 ... 200  
 Расчетное давление [бар]: -1 ... 16  
 Вес [г]: 220  
 Фланец, мин.: DN 125



**Поплавок USV/120**

Уд. плотность жидкости [кг/м³]      **300**    **400**    **500**    **600**    **700**    **800**    **900**    **1000**    **1100**    **1200**    **1300**    **1400**    **1500**

Измеряемый уровень (L) [мм]	Глубина погружения [%]												
	300	400	500	600	700	800	900	1000	1100	1200	1300	1400	1500
<b>400<sup>1</sup></b>	-	-	-	70	65	55	55	50	45	45	40	40	40
<b>500<sup>1</sup></b>	-	-	-	75	65	60	55	50	45	45	40	40	40
<b>600<sup>1</sup></b>	-	-	-	75	65	60	55	50	50	45	45	40	40
<b>700<sup>1</sup></b>	-	-	-	80	70	60	55	50	50	45	45	40	40
<b>800<sup>1</sup></b>	-	-	-	80	70	65	55	55	50	45	45	45	40
<b>900<sup>1</sup></b>	-	-	-	85	70	65	60	55	50	50	45	45	40
<b>1000<sup>1</sup></b>	-	-	-	-	75	65	60	55	50	50	45	45	40
<b>1100<sup>2</sup></b>	-	-	-	-	-	85	75	65	60	60	55	50	50
<b>1200<sup>2</sup></b>	-	-	-	-	-	-	75	70	65	60	55	55	50
<b>1300<sup>2</sup></b>	-	-	-	-	-	-	80	70	65	60	55	55	50
<b>1400<sup>2</sup></b>	-	-	-	-	-	-	80	75	65	60	60	55	55
<b>1500<sup>2</sup></b>	-	-	-	-	-	-	85	75	70	65	60	55	55
<b>1600<sup>2</sup></b>	-	-	-	-	-	-	-	80	70	65	60	60	55
<b>1700<sup>2</sup></b>	-	-	-	-	-	-	-	80	75	70	65	60	55
<b>1800<sup>2</sup></b>	-	-	-	-	-	-	-	85	75	70	65	60	60
<b>1900<sup>2</sup></b>	-	-	-	-	-	-	-	-	80	70	65	65	60
<b>2000<sup>2</sup></b>	-	-	-	-	-	-	-	-	80	75	70	65	60

S W I S S

Указатель уровня для монтажа сверху тип 1016 имеет модульную конструкцию и может быть оборудован в соответствии с индивидуальными потребностями.  
**Типовые ключи, страницы 332 – 336**

<sup>1</sup> = направляющий стержень 10 x 0,5 мм / <sup>2</sup> = направляющий стержень 10 x 1,0 мм / <sup>3</sup> = направляющий стержень 16 x 1,0 мм

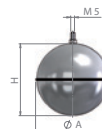
# Указатель уровня для монтажа сверху тип 1016 / Сферический поплавок

**Сферический поплавок**

**USV/205**

**Нержавеющая сталь 1.4571 (316Ti)**

Диаметр / высота [мм]: 205 / 200  
 Расчетная температура [°C]: -196 ... 200  
 Расчетное давление [бар]: -1 ... 6  
 Вес [г]: 788  
 Фланец, мин.: DN 200



**Поплавок USV/205**

Уд. плотность жидкости [кг/м³]

**300 400 500 600 700 800 900 1000 1100 1200 1300 1400 1500**

Измеряемый уровень (L) [мм]	Глубина погружения [%]												
<b>400<sup>1</sup></b>	70	55	45	40	40	35	35	30	30	30	25	25	25
<b>600<sup>1</sup></b>	70	55	50	45	40	35	35	30	30	30	25	25	25
<b>800<sup>1</sup></b>	70	55	50	45	40	35	35	30	30	30	25	25	25
<b>1000<sup>1</sup></b>	75	60	50	45	40	35	35	30	30	30	30	25	25
<b>1200<sup>2</sup></b>	85	65	55	50	45	40	35	35	35	30	30	30	30
<b>1400<sup>2</sup></b>	-	65	55	50	45	40	40	35	35	30	30	30	30
<b>1600<sup>2</sup></b>	-	70	55	50	45	40	40	35	35	35	30	30	30
<b>1800<sup>2</sup></b>	-	70	60	50	45	45	40	35	35	35	30	30	30
<b>2000<sup>2</sup></b>	-	70	60	55	45	45	40	40	35	35	35	30	30
<b>2200<sup>3</sup></b>	-	-	75	65	55	50	45	45	40	40	40	35	35
<b>2400<sup>3</sup></b>	-	-	75	65	60	55	50	45	45	40	40	35	35
<b>2600<sup>3</sup></b>	-	-	80	65	60	55	50	45	45	40	40	40	35
<b>2800<sup>3</sup></b>	-	-	85	70	60	55	50	50	45	45	40	40	35
<b>3000<sup>3</sup></b>	-	-	-	70	65	55	55	50	45	45	40	40	40
<b>3200<sup>3</sup></b>	-	-	-	75	65	60	55	50	45	45	40	40	40
<b>3400<sup>3</sup></b>	-	-	-	75	65	60	55	50	50	45	45	40	40
<b>3600<sup>3</sup></b>	-	-	-	80	70	60	55	55	50	45	45	40	40
<b>3800<sup>3</sup></b>	-	-	-	85	70	65	60	55	50	50	45	45	40
<b>4000<sup>3</sup></b>	-	-	-	-	75	65	60	55	50	50	45	45	40
<b>4200<sup>3</sup></b>	-	-	-	-	75	65	60	55	55	50	45	45	45
<b>4400<sup>3</sup></b>	-	-	-	-	80	70	60	60	55	50	50	45	45
<b>4600<sup>3</sup></b>	-	-	-	-	80	70	65	60	55	50	50	45	45
<b>4800<sup>3</sup></b>	-	-	-	-	85	70	65	60	55	55	50	50	45
<b>5000<sup>3</sup></b>	-	-	-	-	-	75	65	60	55	55	50	50	45

Указатель уровня для монтажа сверху тип 1016 имеет модульную конструкцию и может быть оборудован в соответствии с индивидуальными потребностями.  
**Типовые ключи, страницы 332 – 336**

<sup>1</sup> = направляющий стержень 10 x 0,5 мм / <sup>2</sup> = направляющий стержень 10 x 1,0 мм / <sup>3</sup> = направляющий стержень 16 x 1,0 мм

## Указатель уровня для монтажа сверху тип 1016 / Цилиндрический поплавок

Цилиндрический поплавок

UZVS/52/200

Нержавеющая сталь 1.4571 (316Ti)

Диаметр / высота [мм]: 52 / 200  
 Расчетная температура [°C]: -196 ... 250  
 Расчетное давление [бар]: -1 ... 16  
 Вес [г]: 154  
 Фланец, мин.: DN 50



### Поплавок UZVS/52/200

Уд. плотность жидкости [кг/м³]	300	400	500	600	700	800	900	1000	1100	1200	1300	1400	1500
Измеряемый уровень (L) [мм]	Глубина погружения [%]												
400 <sup>1</sup>	-	-	-	-	-	-	-	-	80	75	65	65	60
500 <sup>1</sup>	-	-	-	-	-	-	-	-	-	75	70	65	60
600 <sup>1</sup>	-	-	-	-	-	-	-	-	-	80	70	65	65
700 <sup>1</sup>	-	-	-	-	-	-	-	-	-	80	75	70	65
800 <sup>1</sup>	-	-	-	-	-	-	-	-	-	-	75	70	65
900 <sup>1</sup>	-	-	-	-	-	-	-	-	-	-	80	75	70
1000 <sup>1</sup>	-	-	-	-	-	-	-	-	-	-	-	75	70
1100 <sup>2</sup>	-	-	-	-	-	-	-	-	-	-	-	-	-
1200 <sup>2</sup>	-	-	-	-	-	-	-	-	-	-	-	-	-
1300 <sup>2</sup>	-	-	-	-	-	-	-	-	-	-	-	-	-
1400 <sup>2</sup>	-	-	-	-	-	-	-	-	-	-	-	-	-
1500 <sup>2</sup>	-	-	-	-	-	-	-	-	-	-	-	-	-

Цилиндрический поплавок

UZVS/52/250

Нержавеющая сталь 1.4571 (316Ti)

Диаметр / высота [мм]: 52 / 250  
 Расчетная температура [°C]: -196 ... 200  
 Расчетное давление [бар]: -1 ... 16  
 Вес [г]: 191  
 Фланец, мин.: DN 50



### Поплавок UZVS/52/250

Уд. плотность жидкости [кг/м³]	300	400	500	600	700	800	900	1000	1100	1200	1300	1400	1500
Измеряемый уровень (L) [мм]	Глубина погружения [%]												
400 <sup>1</sup>	-	-	-	-	-	-	85	75	70	65	60	55	50
500 <sup>1</sup>	-	-	-	-	-	-	-	80	70	65	60	55	55
600 <sup>1</sup>	-	-	-	-	-	-	-	80	75	70	65	60	55
700 <sup>1</sup>	-	-	-	-	-	-	-	85	75	70	65	60	55
800 <sup>1</sup>	-	-	-	-	-	-	-	-	80	70	65	60	60
900 <sup>1</sup>	-	-	-	-	-	-	-	-	80	75	70	65	60
1000 <sup>1</sup>	-	-	-	-	-	-	-	-	80	75	70	65	60
1100 <sup>2</sup>	-	-	-	-	-	-	-	-	-	-	-	80	75
1200 <sup>2</sup>	-	-	-	-	-	-	-	-	-	-	-	-	80
1300 <sup>2</sup>	-	-	-	-	-	-	-	-	-	-	-	-	85
1400 <sup>2</sup>	-	-	-	-	-	-	-	-	-	-	-	-	-
1500 <sup>2</sup>	-	-	-	-	-	-	-	-	-	-	-	-	-

Указатель уровня для монтажа сверху тип 1016 имеет модульную конструкцию и может быть оборудован в соответствии с индивидуальными потребностями.

**Типовые ключи, страницы 332 – 336**

<sup>1</sup> = направляющий стержень 10 x 0,5 мм / <sup>2</sup> = направляющий стержень 10 x 1,0 мм / <sup>3</sup> = направляющий стержень 16 x 1,0 мм

## Указатель уровня для монтажа сверху тип 1016 / Цилиндрический поплавок

Цилиндрический поплавок

UZVS/52/350

Нержавеющая сталь 1.4571 (316Ti)

Диаметр / высота [мм]: 52 / 350  
 Расчетная температура [°C]: -196 ... 250  
 Расчетное давление [бар]: -1 ... 16  
 Вес [г]: 270  
 Фланец, мин.: DN 50



### Поплавок UZVS/52/350

Уд. плотность жидкости [кг/м³]

300 400 500 600 700 800 900 1000 1100 1200 1300 1400 1500

Измеряемый уровень (L) [мм]	Глубина погружения [%]												
	300	400	500	600	700	800	900	1000	1100	1200	1300	1400	1500
400 <sup>1</sup>	-	-	-	-	-	80	70	65	60	55	50	45	45
500 <sup>1</sup>	-	-	-	-	-	80	70	65	60	55	50	45	45
600 <sup>1</sup>	-	-	-	-	-	85	75	65	60	55	50	50	45
700 <sup>1</sup>	-	-	-	-	-	85	75	70	65	60	55	50	45
800 <sup>1</sup>	-	-	-	-	-	-	80	70	65	60	55	50	50
900 <sup>1</sup>	-	-	-	-	-	-	80	70	65	60	55	50	50
1000 <sup>1</sup>	-	-	-	-	-	-	80	75	70	60	60	55	50
1100 <sup>2</sup>	-	-	-	-	-	-	-	-	80	75	70	65	60
1200 <sup>2</sup>	-	-	-	-	-	-	-	-	85	80	70	65	65
1300 <sup>2</sup>	-	-	-	-	-	-	-	-	-	80	75	70	65
1400 <sup>2</sup>	-	-	-	-	-	-	-	-	-	85	75	70	65
1500 <sup>2</sup>	-	-	-	-	-	-	-	-	-	85	80	75	70
1600 <sup>2</sup>	-	-	-	-	-	-	-	-	-	-	80	75	70
1700 <sup>2</sup>	-	-	-	-	-	-	-	-	-	-	85	80	75
1800 <sup>2</sup>	-	-	-	-	-	-	-	-	-	-	85	80	75
1900 <sup>2</sup>	-	-	-	-	-	-	-	-	-	-	-	85	80
2000 <sup>2</sup>	-	-	-	-	-	-	-	-	-	-	-	85	80

Цилиндрический поплавок

UZVS/62/250

Нержавеющая сталь 1.4571 (316Ti)

Диаметр / высота [мм]: 62/250  
 Расчетная температура [°C]: -196 ... 200  
 Расчетное давление [бар]: -1 ... 6  
 Вес [г]: 174  
 Фланец, мин.: DN 65



### Поплавок UZVS/62/250

Уд. плотность жидкости [кг/м³]

300 400 500 600 700 800 900 1000 1100 1200 1300 1400 1500

Измеряемый уровень (L) [мм]	Глубина погружения [%]												
	300	400	500	600	700	800	900	1000	1100	1200	1300	1400	1500
400 <sup>1</sup>	-	-	-	-	70	65	55	50	45	45	40	40	35
500 <sup>1</sup>	-	-	-	-	75	65	60	55	50	45	40	40	35
600 <sup>1</sup>	-	-	-	-	75	70	60	55	50	45	45	40	40
700 <sup>1</sup>	-	-	-	-	80	70	65	55	50	50	45	40	40
800 <sup>1</sup>	-	-	-	-	-	70	65	60	55	50	45	45	40
900 <sup>1</sup>	-	-	-	-	-	75	65	60	55	50	45	45	40
1000 <sup>1</sup>	-	-	-	-	-	75	70	60	55	50	50	45	45
1100 <sup>2</sup>	-	-	-	-	-	-	-	80	70	65	60	55	55
1200 <sup>2</sup>	-	-	-	-	-	-	-	-	75	70	65	60	55
1300 <sup>2</sup>	-	-	-	-	-	-	-	-	75	70	65	60	60
1400 <sup>2</sup>	-	-	-	-	-	-	-	-	80	75	70	65	60
1500 <sup>2</sup>	-	-	-	-	-	-	-	-	-	75	70	65	60
1600 <sup>2</sup>	-	-	-	-	-	-	-	-	-	80	75	70	65
1700 <sup>2</sup>	-	-	-	-	-	-	-	-	-	-	75	70	65
1800 <sup>2</sup>	-	-	-	-	-	-	-	-	-	-	80	75	70
1900 <sup>2</sup>	-	-	-	-	-	-	-	-	-	-	80	75	70
2000 <sup>2</sup>	-	-	-	-	-	-	-	-	-	-	-	80	75

Указатель уровня для монтажа сверху тип 1016 имеет модульную конструкцию и может быть оборудован в соответствии с индивидуальными потребностями.

**Типовые ключи, страницы 332 – 336**

<sup>1</sup> = направляющий стержень 10 x 0,5 мм / <sup>2</sup> = направляющий стержень 10 x 1,0 мм / <sup>3</sup> = направляющий стержень 16 x 1,0 мм



## Указатель уровня для монтажа сверху тип 1016 / Цилиндрический поплавок

**Цилиндрический поплавок**

**UZVS/72/250**

**Нержавеющая сталь 1.4571 (316Ti)**

Диаметр / высота [мм]: 72/250  
 Расчетная температура [°C]: -196 ... 250  
 Расчетное давление [бар]: -1 ... 10  
 Вес [г]: 325  
 Фланец, мин.: DN 80



**Поплавок UZVS/72/250**

Уд. плотность жидкости [кг/м³]      300    400    500    600    700    800    900    1000    1100    1200    1300    1400    1500

Измеряемый уровень (L) [мм]	Глубина погружения [%]												
	300	400	500	600	700	800	900	1000	1100	1200	1300	1400	1500
400 <sup>1</sup>	-	-	-	-	75	70	60	55	50	45	45	40	40
500 <sup>1</sup>	-	-	-	-	80	70	60	55	50	50	45	40	40
600 <sup>1</sup>	-	-	-	-	80	70	65	60	55	50	45	45	40
700 <sup>1</sup>	-	-	-	-	-	75	65	60	55	50	45	45	40
800 <sup>1</sup>	-	-	-	-	-	75	65	60	55	50	50	45	40
900 <sup>1</sup>	-	-	-	-	-	75	70	60	55	50	50	45	45
1000 <sup>1</sup>	-	-	-	-	-	75	70	65	60	55	50	45	45
1100 <sup>2</sup>	-	-	-	-	-	-	-	75	70	65	60	55	50
1200 <sup>2</sup>	-	-	-	-	-	-	-	75	70	65	60	55	55
1300 <sup>2</sup>	-	-	-	-	-	-	-	80	75	65	60	60	55
1400 <sup>2</sup>	-	-	-	-	-	-	-	-	75	70	65	60	55
1500 <sup>2</sup>	-	-	-	-	-	-	-	-	75	70	65	60	60
1600 <sup>2</sup>	-	-	-	-	-	-	-	-	80	75	70	65	60
1700 <sup>2</sup>	-	-	-	-	-	-	-	-	80	75	70	65	60
1800 <sup>2</sup>	-	-	-	-	-	-	-	-	-	75	70	65	65
1900 <sup>2</sup>	-	-	-	-	-	-	-	-	-	80	75	70	65
2000 <sup>2</sup>	-	-	-	-	-	-	-	-	-	80	75	70	65

**Цилиндрический поплавок**

**UZVS/82/250**

**Нержавеющая сталь 1.4571 (316Ti)**

Диаметр / высота [мм]: 82 / 250  
 Расчетная температура [°C]: -196 ... 200  
 Расчетное давление [бар]: -1 ... 16  
 Вес [г]: 370  
 Фланец, мин.: DN 100



**Поплавок UZVS/82/250**

Уд. плотность жидкости [кг/м³]      300    400    500    600    700    800    900    1000    1100    1200    1300    1400    1500

Измеряемый уровень (L) [мм]	Глубина погружения [%]												
	300	400	500	600	700	800	900	1000	1100	1200	1300	1400	1500
400 <sup>1</sup>	-	-	-	75	65	60	50	50	45	40	40	35	35
500 <sup>1</sup>	-	-	-	80	65	60	55	50	45	40	40	35	35
600 <sup>1</sup>	-	-	-	80	70	60	55	50	45	40	40	35	35
700 <sup>1</sup>	-	-	-	80	70	60	55	50	45	45	40	40	35
800 <sup>1</sup>	-	-	-	-	70	65	55	50	45	45	40	40	35
900 <sup>1</sup>	-	-	-	-	75	65	60	55	50	45	40	40	35
1000 <sup>1</sup>	-	-	-	-	75	65	60	55	50	45	40	40	35
1100 <sup>2</sup>	-	-	-	-	-	75	70	65	60	55	50	45	45
1200 <sup>2</sup>	-	-	-	-	-	80	70	65	60	55	50	50	45
1300 <sup>2</sup>	-	-	-	-	-	80	75	65	60	55	50	50	45
1400 <sup>2</sup>	-	-	-	-	-	-	75	70	60	60	55	50	45
1500 <sup>2</sup>	-	-	-	-	-	-	75	70	65	60	55	50	50
1600 <sup>2</sup>	-	-	-	-	-	-	80	70	65	60	55	55	50
1700 <sup>2</sup>	-	-	-	-	-	-	80	75	65	60	60	55	50
1800 <sup>2</sup>	-	-	-	-	-	-	-	75	70	65	60	55	50
1900 <sup>2</sup>	-	-	-	-	-	-	-	75	70	65	60	55	55
2000 <sup>2</sup>	-	-	-	-	-	-	-	80	70	65	60	60	55

Указатель уровня для монтажа сверху тип 1016 имеет модульную конструкцию и может быть оборудован в соответствии с индивидуальными потребностями.

**Типовые ключи, страницы 332 – 336**

<sup>1</sup> = направляющий стержень 10 x 0,5 мм / <sup>2</sup> = направляющий стержень 10 x 1,0 мм / <sup>3</sup> = направляющий стержень 16 x 1,0 мм

## Указатель уровня для монтажа сверху тип 1016 / Цилиндрический поплавок

Цилиндрический поплавок

UZVS/82/300

Нержавеющая сталь 1.4571 (316Ti)

Диаметр / высота [мм]: 82 / 300  
 Расчетная температура [°C]: -196 ... 200  
 Расчетное давление [бар]: -1 ... 16  
 Вес [г]: 450  
 Фланец, мин.: DN 100



### Поплавок UZVS/82/300

Уд. плотность жидкости [кг/м³]

300 400 500 600 700 800 900 1000 1100 1200 1300 1400 1500

Измеряемый уровень (L) [мм]	Глубина погружения [%]												
	300	400	500	600	700	800	900	1000	1100	1200	1300	1400	1500
400 <sup>1</sup>	-	-	-	70	60	55	50	45	40	40	35	35	30
500 <sup>1</sup>	-	-	-	75	65	55	50	45	40	40	35	35	30
600 <sup>1</sup>	-	-	-	75	65	55	50	45	40	40	35	35	30
700 <sup>1</sup>	-	-	-	75	65	60	50	45	45	40	35	35	35
800 <sup>1</sup>	-	-	-	75	65	60	55	50	45	40	40	35	35
900 <sup>1</sup>	-	-	-	80	70	60	55	50	45	40	40	35	35
1000 <sup>1</sup>	-	-	-	80	70	60	55	50	45	40	40	35	35
1100 <sup>2</sup>	-	-	-	-	80	70	65	55	50	50	45	40	40
1200 <sup>2</sup>	-	-	-	-	80	70	65	60	55	50	45	45	40
1300 <sup>2</sup>	-	-	-	-	85	75	65	60	55	50	45	45	40
1400 <sup>2</sup>	-	-	-	-	-	75	70	60	55	50	50	45	40
1500 <sup>2</sup>	-	-	-	-	-	75	70	65	60	55	50	45	45
1600 <sup>2</sup>	-	-	-	-	-	80	70	65	60	55	50	45	45
1700 <sup>2</sup>	-	-	-	-	-	80	75	65	60	55	50	50	45
1800 <sup>2</sup>	-	-	-	-	-	85	75	65	60	55	55	50	45
1900 <sup>2</sup>	-	-	-	-	-	-	75	70	65	60	55	50	45
2000 <sup>2</sup>	-	-	-	-	-	-	80	70	65	60	55	50	50

SWISS

Указатель уровня для монтажа сверху тип 1016 имеет модульную конструкцию и может быть оборудован в соответствии с индивидуальными потребностями.  
**Типовые ключи, страницы 332 – 336**

<sup>1</sup> = направляющий стержень 10 x 0,5 мм / <sup>2</sup> = направляющий стержень 10 x 1,0 мм / <sup>3</sup> = направляющий стержень 16 x 1,0 мм

## Указатель уровня для монтажа сверху тип 1016 / Цилиндрический поплавок

**Цилиндрический поплавок**

**UZTIS/52/200**

**Титан**

Диаметр / высота [мм]: 52 / 200  
 Расчетная температура [°C]: -30 ... 150  
 Расчетное давление [бар]: -1 ... 16  
 Вес [г]: 109  
 Фланец, мин.: DN 50



**Поплавок UZTIS/52/200**

Уд. плотность жидкости [кг/м³]	300	400	500	600	700	800	900	1000	1100	1200	1300	1400	1500
Измеряемый уровень (L) [мм]	Глубина погружения [%]												
400	-	-	-	-	-	-	80	75	65	60	55	55	50
500	-	-	-	-	-	-	-	75	70	65	60	55	50
600	-	-	-	-	-	-	-	80	70	65	60	60	55
700	-	-	-	-	-	-	-	80	75	70	65	60	55
800	-	-	-	-	-	-	-	75	70	65	60	55	50
900	-	-	-	-	-	-	-	80	75	70	65	60	55
1000	-	-	-	-	-	-	-	-	75	70	65	60	55
1100	-	-	-	-	-	-	-	-	-	-	-	80	75
1200	-	-	-	-	-	-	-	-	-	-	-	-	-
1300	-	-	-	-	-	-	-	-	-	-	-	-	-
1400	-	-	-	-	-	-	-	-	-	-	-	-	-
1500	-	-	-	-	-	-	-	-	-	-	-	-	-

**Цилиндрический поплавок**

**UZTIS/52/250**

**Титан**

Диаметр / высота [мм]: 52 / 250  
 Расчетная температура [°C]: -30 ... 150  
 Расчетное давление [бар]: -1 ... 16  
 Вес [г]: 138  
 Фланец, мин.: DN 50



**Поплавок UZTIS/52/250**

Уд. плотность жидкости [кг/м³]	300	400	500	600	700	800	900	1000	1100	1200	1300	1400	1500
Измеряемый уровень (L) [мм]	Глубина погружения [%]												
400	-	-	-	-	85	80	70	65	55	55	50	45	45
500	-	-	-	-	-	80	70	65	60	55	50	50	45
600	-	-	-	-	-	80	75	70	60	55	55	50	45
700	-	-	-	-	-	85	75	70	65	60	55	50	50
800	-	-	-	-	-	-	80	70	65	60	55	55	50
900	-	-	-	-	-	-	85	75	70	65	60	55	50
1000	-	-	-	-	-	-	-	75	70	65	60	55	50
1100	-	-	-	-	-	-	-	-	-	-	80	75	70
1200	-	-	-	-	-	-	-	-	-	-	80	75	70
1300	-	-	-	-	-	-	-	-	-	-	-	80	75
1400	-	-	-	-	-	-	-	-	-	-	-	-	80
1500	-	-	-	-	-	-	-	-	-	-	-	-	85

Указатель уровня для монтажа сверху тип 1016 имеет модульную конструкцию и может быть оборудован в соответствии с индивидуальными потребностями.  
**Типовые ключи, страницы 332 – 336**

<sup>1</sup> = направляющий стержень 10 x 0,5 мм / <sup>2</sup> = направляющий стержень 10 x 1,0 мм / <sup>3</sup> = направляющий стержень 16 x 1,0 мм

## Указатель уровня для монтажа сверху тип 1016 / Цилиндрический поплавок

Цилиндрический поплавок

UZTIS/52/350

Титан

Диаметр / высота [мм]: 52 / 350  
 Расчетная температура [°C]: -30 ... 150  
 Расчетное давление [бар]: -1 ... 16  
 Вес [г]: 193  
 Фланец, мин.: DN 50



### Поплавок UZTIS/52/350

Уд. плотность жидкости [кг/м³]      300    400    500    600    700    800    900    1000    1100    1200    1300    1400    1500

Измеряемый уровень (L) [мм]	Глубина погружения [%]												
	300	400	500	600	700	800	900	1000	1100	1200	1300	1400	1500
400 <sup>1</sup>	-	-	-	85	70	65	55	50	45	45	40	35	35
500 <sup>1</sup>	-	-	-	85	75	65	60	55	50	45	40	40	35
600 <sup>1</sup>	-	-	-	85	75	65	60	55	50	45	40	40	35
700 <sup>1</sup>	-	-	-	85	80	70	60	55	50	45	45	40	40
800 <sup>1</sup>	-	-	-	-	80	70	65	60	55	50	45	40	40
900 <sup>1</sup>	-	-	-	-	85	75	65	60	55	50	45	45	40
1000 <sup>1</sup>	-	-	-	-	85	75	70	60	55	50	50	45	40
1100 <sup>2</sup>	-	-	-	-	-	-	85	75	70	65	60	55	50
1200 <sup>2</sup>	-	-	-	-	-	-	-	80	70	65	60	55	55
1300 <sup>2</sup>	-	-	-	-	-	-	-	80	75	70	65	60	55
1400 <sup>2</sup>	-	-	-	-	-	-	-	85	80	70	65	60	60
1500 <sup>2</sup>	-	-	-	-	-	-	-	-	80	75	70	65	60
1600 <sup>2</sup>	-	-	-	-	-	-	-	-	85	75	70	65	60
1700 <sup>2</sup>	-	-	-	-	-	-	-	-	85	80	75	70	65
1800 <sup>2</sup>	-	-	-	-	-	-	-	-	-	80	75	70	65
1900 <sup>2</sup>	-	-	-	-	-	-	-	-	-	85	80	75	70
2000 <sup>2</sup>	-	-	-	-	-	-	-	-	-	-	80	75	70

Цилиндрический поплавок

UZTIS/76/200

Титан

Диаметр / высота [мм]: 76 / 200  
 Расчетная температура [°C]: -30 ... 150  
 Расчетное давление [бар]: -1 ... 1  
 Вес [г]: 148  
 Фланец, мин.: DN 80



### Поплавок UZTIS/76/200

Уд. плотность жидкости [кг/м³]      300    400    500    600    700    800    900    1000    1100    1200    1300    1400    1500

Измеряемый уровень (L) [мм]	Глубина погружения [%]												
	300	400	500	600	700	800	900	1000	1100	1200	1300	1400	1500
400 <sup>1</sup>	-	-	-	65	60	50	45	40	40	35	35	30	30
500 <sup>1</sup>	-	-	-	70	60	55	50	45	40	35	35	35	30
600 <sup>1</sup>	-	-	-	70	60	55	50	45	40	40	35	35	30
700 <sup>1</sup>	-	-	-	75	65	55	50	45	45	40	35	35	35
800 <sup>1</sup>	-	-	-	75	65	60	50	50	45	40	40	35	35
900 <sup>1</sup>	-	-	-	75	65	60	55	50	45	40	40	35	35
1000 <sup>1</sup>	-	-	-	80	70	60	55	50	45	45	40	40	35
1100 <sup>2</sup>	-	-	-	-	-	-	70	65	60	55	50	50	45
1200 <sup>2</sup>	-	-	-	-	-	-	75	65	60	55	55	50	45
1300 <sup>2</sup>	-	-	-	-	-	-	75	70	65	60	55	50	50
1400 <sup>2</sup>	-	-	-	-	-	-	-	70	65	60	55	55	50
1500 <sup>2</sup>	-	-	-	-	-	-	-	75	70	65	60	55	50
1600 <sup>2</sup>	-	-	-	-	-	-	-	-	70	65	60	55	55
1700 <sup>2</sup>	-	-	-	-	-	-	-	-	75	65	65	60	55
1800 <sup>2</sup>	-	-	-	-	-	-	-	-	75	70	65	60	55
1900 <sup>2</sup>	-	-	-	-	-	-	-	-	-	70	65	60	60
2000 <sup>2</sup>	-	-	-	-	-	-	-	-	-	75	70	65	60

Указатель уровня для монтажа сверху тип 1016 имеет модульную конструкцию и может быть оборудован в соответствии с индивидуальными потребностями.

**Типовые ключи, страницы 332 – 336**

<sup>1</sup> = направляющий стержень 10 x 0,5 мм / <sup>2</sup> = направляющий стержень 10 x 1,0 мм / <sup>3</sup> = направляющий стержень 16 x 1,0 мм

## Указатель уровня для монтажа сверху тип 1016 / Цилиндрический поплавок

**Цилиндрический поплавок**

**Uztis/76/250**

**Титан**

Диаметр / высота [мм]: 76 / 250  
 Расчетная температура [°C]: -30 ... 150  
 Расчетное давление [бар]: -1 ... 1  
 Вес [г]: 186  
 Фланец, мин.: DN 80



**Поплавок Uztis/76/250**

Уд. плотность жидкости [кг/м³]

**300    400    500    600    700    800    900    1000    1100    1200    1300    1400    1500**

Измеряемый уровень (L) [мм]	Глубина погружения [%]													
	300	400	500	600	700	800	900	1000	1100	1200	1300	1400	1500	
<b>400<sup>1</sup></b>	-	-	70	60	50	45	40	35	35	30	30	30	25	
<b>500<sup>1</sup></b>	-	-	70	60	50	45	45	40	35	30	30	30	25	
<b>600<sup>1</sup></b>	-	-	75	60	55	45	45	40	35	35	30	30	30	
<b>700<sup>1</sup></b>	-	-	75	65	55	50	45	40	35	35	30	30	30	
<b>800<sup>1</sup></b>	-	-	75	65	55	50	45	40	40	35	35	30	30	
<b>900<sup>1</sup></b>	-	-	80	65	60	50	45	40	40	35	35	30	30	
<b>1000<sup>1</sup></b>	-	-	80	70	60	55	45	45	40	35	35	30	30	
<b>1100<sup>2</sup></b>	-	-	-	-	75	65	60	55	50	45	40	40	35	
<b>1200<sup>2</sup></b>	-	-	-	-	75	70	60	55	50	45	45	40	40	
<b>1300<sup>2</sup></b>	-	-	-	-	80	70	65	60	55	50	45	45	40	
<b>1400<sup>2</sup></b>	-	-	-	-	-	75	65	60	55	50	45	45	40	
<b>1500<sup>2</sup></b>	-	-	-	-	-	75	70	60	55	50	50	45	45	
<b>1600<sup>2</sup></b>	-	-	-	-	-	80	70	65	60	55	50	45	45	
<b>1700<sup>2</sup></b>	-	-	-	-	-	80	75	65	60	55	50	50	45	
<b>1800<sup>2</sup></b>	-	-	-	-	-	-	75	70	60	60	55	50	45	
<b>1900<sup>2</sup></b>	-	-	-	-	-	-	75	70	65	60	55	50	50	
<b>2000<sup>2</sup></b>	-	-	-	-	-	-	80	70	65	60	55	55	50	
<b>2100<sup>3</sup></b>	-	-	-	-	-	-	-	-	-	-	80	75	70	
<b>2200<sup>3</sup></b>	-	-	-	-	-	-	-	-	-	-	-	75	70	
<b>2300<sup>3</sup></b>	-	-	-	-	-	-	-	-	-	-	-	80	75	
<b>2400<sup>3</sup></b>	-	-	-	-	-	-	-	-	-	-	-	-	75	
<b>2500<sup>3</sup></b>	-	-	-	-	-	-	-	-	-	-	-	-	80	
<b>2600<sup>3</sup></b>	-	-	-	-	-	-	-	-	-	-	-	-	80	

Указатель уровня для монтажа сверху тип 1016 имеет модульную конструкцию и может быть оборудован в соответствии с индивидуальными потребностями.  
**Типовые ключи, страницы 332 – 336**

<sup>1</sup> = направляющий стержень 10 x 0,5 мм / <sup>2</sup> = направляющий стержень 10 x 1,0 мм / <sup>3</sup> = направляющий стержень 16 x 1,0 мм

## Указатель уровня для монтажа сверху тип 1016 / Цилиндрический поплавок

Цилиндрический поплавок

UZTIS/76/300

Титан

Диаметр / высота [мм]: 76 / 300  
 Расчетная температура [°C]: -30 ... 150  
 Расчетное давление [бар]: -1 ... 1  
 Вес [г]: 218  
 Фланец, мин.: DN 80



### Поплавок UZTIS/76/300

Уд. плотность жидкости [кг/м³]

300 400 500 600 700 800 900 1000 1100 1200 1300 1400 1500

Измеряемый уровень (L) [мм]

Глубина погружения [%]

400 <sup>1</sup>	-	75	60	50	45	40	35	30	30	30	25	25	25
500 <sup>1</sup>	-	75	65	55	45	40	35	35	30	30	25	25	25
600 <sup>1</sup>	-	80	65	55	45	40	40	35	30	30	25	25	25
700 <sup>1</sup>	-	80	65	55	50	45	40	35	30	30	30	25	25
800 <sup>1</sup>	-	85	70	55	50	45	40	35	35	30	30	25	25
900 <sup>1</sup>	-	-	70	60	50	45	40	35	35	30	30	30	25
1000 <sup>1</sup>	-	-	70	60	50	45	40	40	35	30	30	30	25
1100 <sup>2</sup>	-	-	-	75	65	55	50	45	40	40	35	35	30
1200 <sup>2</sup>	-	-	-	75	65	60	55	50	45	40	40	35	35
1300 <sup>2</sup>	-	-	-	80	70	60	55	50	45	40	40	35	35
1400 <sup>2</sup>	-	-	-	85	70	65	55	50	45	45	40	40	35
1500 <sup>2</sup>	-	-	-	-	75	65	60	55	50	45	40	40	35
1600 <sup>2</sup>	-	-	-	-	75	65	60	55	50	45	45	40	40
1700 <sup>2</sup>	-	-	-	-	80	70	60	55	50	50	45	40	40
1800 <sup>2</sup>	-	-	-	-	80	70	65	60	55	50	45	45	40
1900 <sup>2</sup>	-	-	-	-	85	75	65	60	55	50	45	45	40
2000 <sup>2</sup>	-	-	-	-	-	75	70	60	55	50	50	45	40
2100 <sup>3</sup>	-	-	-	-	-	-	-	-	80	75	65	65	60
2200 <sup>3</sup>	-	-	-	-	-	-	-	-	80	75	70	65	60
2300 <sup>3</sup>	-	-	-	-	-	-	-	-	85	75	70	65	65
2400 <sup>3</sup>	-	-	-	-	-	-	-	-	80	75	70	65	65
2500 <sup>3</sup>	-	-	-	-	-	-	-	-	80	75	70	65	65
2600 <sup>3</sup>	-	-	-	-	-	-	-	-	85	80	75	70	70
2700 <sup>3</sup>	-	-	-	-	-	-	-	-	-	80	75	70	70
2800 <sup>3</sup>	-	-	-	-	-	-	-	-	-	85	75	70	70
2900 <sup>3</sup>	-	-	-	-	-	-	-	-	-	-	80	75	75
3000 <sup>3</sup>	-	-	-	-	-	-	-	-	-	-	80	75	75
3100 <sup>3</sup>	-	-	-	-	-	-	-	-	-	-	85	80	80
3200 <sup>3</sup>	-	-	-	-	-	-	-	-	-	-	-	80	80
3300 <sup>3</sup>	-	-	-	-	-	-	-	-	-	-	-	-	80

Указатель уровня для монтажа сверху тип 1016 имеет модульную конструкцию и может быть оборудован в соответствии с индивидуальными потребностями.  
**Типовые ключи, страницы 332 – 336**

<sup>1</sup> = направляющий стержень 10 x 0,5 мм / <sup>2</sup> = направляющий стержень 10 x 1,0 мм / <sup>3</sup> = направляющий стержень 16 x 1,0 мм

## Указатель уровня для монтажа сверху тип 1016 / Цилиндрический поплавок

**Цилиндрический поплавок**

**UZTIS/76/350**

**Титан**

Диаметр / высота [мм]: 76 / 350  
 Расчетная температура [°C]: -30 ... 150  
 Расчетное давление [бар]: -1 ... 1  
 Вес [г]: 258  
 Фланец, мин.: DN 80



**Поплавок UZTIS/76/350**

Уд. плотность жидкости [кг/м³]

**300    400    500    600    700    800    900    1000    1100    1200    1300    1400    1500**

Измеряемый уровень (L) [мм]	Глубина погружения [%]												
	300	400	500	600	700	800	900	1000	1100	1200	1300	1400	1500
<b>400<sup>1</sup></b>	-	70	55	50	40	35	35	30	30	25	25	20	20
<b>500<sup>1</sup></b>	-	70	60	50	40	40	35	30	30	25	25	25	20
<b>600<sup>1</sup></b>	-	75	60	50	45	40	35	30	30	25	25	25	20
<b>700<sup>1</sup></b>	-	75	60	50	45	40	35	30	30	30	25	25	25
<b>800<sup>1</sup></b>	-	75	65	55	45	40	35	35	30	30	25	25	25
<b>900<sup>1</sup></b>	-	80	65	55	45	40	35	35	30	30	25	25	25
<b>1000<sup>1</sup></b>	-	80	65	55	50	40	40	35	30	30	25	25	25
<b>1100<sup>2</sup></b>	-	-	80	65	60	50	45	40	40	35	35	30	30
<b>1200<sup>2</sup></b>	-	-	80	70	60	55	45	45	40	35	35	30	30
<b>1300<sup>2</sup></b>	-	-	85	70	60	55	50	45	40	40	35	35	30
<b>1400<sup>2</sup></b>	-	-	-	75	65	55	50	45	40	40	35	35	30
<b>1500<sup>2</sup></b>	-	-	-	75	65	60	50	45	45	40	35	35	35
<b>1600<sup>2</sup></b>	-	-	-	80	70	60	55	50	45	40	40	35	35
<b>1700<sup>2</sup></b>	-	-	-	80	70	60	55	50	45	45	40	35	35
<b>1800<sup>2</sup></b>	-	-	-	85	70	65	55	50	45	45	40	40	35
<b>1900<sup>2</sup></b>	-	-	-	85	75	65	60	55	50	45	40	40	35
<b>2000<sup>2</sup></b>	-	-	-	-	75	65	60	55	50	45	45	40	40
<b>2100<sup>3</sup></b>	-	-	-	-	-	-	85	75	70	65	60	55	50
<b>2200<sup>3</sup></b>	-	-	-	-	-	-	85	80	70	65	60	55	55
<b>2300<sup>3</sup></b>	-	-	-	-	-	-	-	80	75	70	65	60	55
<b>2400<sup>3</sup></b>	-	-	-	-	-	-	-	85	75	70	65	60	55
<b>2500<sup>3</sup></b>	-	-	-	-	-	-	-	85	80	70	65	60	60
<b>2600<sup>3</sup></b>	-	-	-	-	-	-	-	-	80	75	70	65	60
<b>2700<sup>3</sup></b>	-	-	-	-	-	-	-	-	80	75	70	65	60
<b>2800<sup>3</sup></b>	-	-	-	-	-	-	-	-	85	80	70	65	65
<b>2900<sup>3</sup></b>	-	-	-	-	-	-	-	-	85	80	75	70	65
<b>3000<sup>3</sup></b>	-	-	-	-	-	-	-	-	-	80	75	70	65
<b>3100<sup>3</sup></b>	-	-	-	-	-	-	-	-	-	85	80	70	70
<b>3200<sup>3</sup></b>	-	-	-	-	-	-	-	-	-	85	80	75	70
<b>3300<sup>3</sup></b>	-	-	-	-	-	-	-	-	-	-	80	75	70
<b>3400<sup>3</sup></b>	-	-	-	-	-	-	-	-	-	-	85	80	75
<b>3500<sup>3</sup></b>	-	-	-	-	-	-	-	-	-	-	85	80	75
<b>3600<sup>3</sup></b>	-	-	-	-	-	-	-	-	-	-	85	80	75
<b>3700<sup>3</sup></b>	-	-	-	-	-	-	-	-	-	-	-	85	75
<b>3800<sup>3</sup></b>	-	-	-	-	-	-	-	-	-	-	-	85	80
<b>3900<sup>3</sup></b>	-	-	-	-	-	-	-	-	-	-	-	85	80
<b>4000<sup>3</sup></b>	-	-	-	-	-	-	-	-	-	-	-	-	80
<b>4100<sup>3</sup></b>	-	-	-	-	-	-	-	-	-	-	-	-	85
<b>4200<sup>3</sup></b>	-	-	-	-	-	-	-	-	-	-	-	-	85

Указатель уровня для монтажа сверху тип 1016 имеет модульную конструкцию и может быть оборудован в соответствии с индивидуальными потребностями.  
**Типовые ключи, страницы 332 – 336**

<sup>1</sup> = направляющий стержень 10 x 0,5 мм / <sup>2</sup> = направляющий стержень 10 x 1,0 мм / <sup>3</sup> = направляющий стержень 16 x 1,0 мм

# Указатель уровня для монтажа сверху тип 1016 / Цилиндрический поплавок

Цилиндрический поплавок

UZTIEECS/77/250

Титан с ECTFE-покрытием

Диаметр / высота [мм]: 77 / 250  
 Расчетная температура [°C]: -10 ... 150  
 Расчетное давление [бар]: -1 ... 1  
 Вес [г]: 237  
 Фланец, мин.: DN 80



## Поплавок UZTIEECS/77/250

Уд. плотность жидкости [кг/м³]

300 400 500 600 700 800 900 1000 1100 1200 1300 1400 1500

Измеряемый уровень (L) [мм]	Глубина погружения [%]												
	300	400	500	600	700	800	900	1000	1100	1200	1300	1400	1500
400 <sup>1</sup>	-	-	75	65	55	50	45	40	35	35	30	30	30
500 <sup>1</sup>	-	-	80	65	55	50	45	40	40	35	35	30	30
600 <sup>1</sup>	-	-	80	65	60	50	45	40	40	35	35	30	30
700 <sup>1</sup>	-	-	-	70	60	55	50	45	40	35	35	35	30
800 <sup>1</sup>	-	-	-	70	60	55	50	45	40	40	35	35	
900 <sup>1</sup>	-	-	-	75	65	55	50	45	40	40	35	35	30
1000 <sup>1</sup>	-	-	-	75	65	55	50	45	45	40	35	35	35
1100 <sup>2</sup>	-	-	-		80	70	65	55	50	50	45	40	40
1200 <sup>2</sup>	-	-	-	-	-	75	65	60	55	50	45	45	40
1300 <sup>2</sup>	-	-	-	-	-	75	65	60	55	50	50	45	40
1400 <sup>2</sup>	-	-	-	-	-	75	70	65	60	55	50	45	45
1500 <sup>2</sup>	-	-	-	-	-	80	70	65	60	55	50	50	45
1600 <sup>2</sup>	-	-	-	-	-	-	75	65	60	55	55	50	45
1700 <sup>2</sup>	-	-	-	-	-	-	75	70	65	60	55	50	50
1800 <sup>2</sup>	-	-	-	-	-	-	80	70	65	60	55	50	50
1900 <sup>2</sup>	-	-	-	-	-	-	80	75	65	60	55	55	50
2000 <sup>2</sup>	-	-	-	-	-	-	-	75	70	65	60	55	50
2100 <sup>3</sup>	-	-	-	-	-	-	-	-	-	-	80	75	70
2200 <sup>3</sup>	-	-	-	-	-	-	-	-	-	-	-	80	75
2300 <sup>3</sup>	-	-	-	-	-	-	-	-	-	-	-	80	75
2400 <sup>3</sup>	-	-	-	-	-	-	-	-	-	-	-	-	80
2500 <sup>3</sup>	-	-	-	-	-	-	-	-	-	-	-	-	80

Указатель уровня для монтажа сверху тип 1016 имеет модульную конструкцию и может быть оборудован в соответствии с индивидуальными потребностями.  
**Типовые ключи, страницы 332 – 336**

<sup>1</sup> = направляющий стержень 10 x 0,5 мм / <sup>2</sup> = направляющий стержень 10 x 1,0 мм / <sup>3</sup> = направляющий стержень 16 x 1,0 мм



# Указатель уровня для монтажа сверху тип 1016 / Цилиндрический поплавок

Цилиндрический поплавок

UZTIEECS/77/350

Титан с ECTFE-покрытием

Диаметр / высота [мм]: 77 / 350  
 Расчетная температура [°C]: -10 ... 150  
 Расчетное давление [бар]: -1 ... 1  
 Вес [г]: 329  
 Фланец, мин.: DN 80



## Поплавок UZTIEECS/77/350

Уд. плотность жидкости [кг/м³]

300 400 500 600 700 800 900 1000 1100 1200 1300 1400 1500

Измеряемый уровень (L) [мм]	Глубина погружения [%]												
	300	400	500	600	700	800	900	1000	1100	1200	1300	1400	1500
400 <sup>1</sup>	-	80	65	55	45	40	35	35	30	30	25	25	25
500 <sup>1</sup>	-	80	65	55	50	40	40	35	30	30	25	25	25
600 <sup>1</sup>	-	85	65	55	50	45	40	35	35	30	30	25	25
700 <sup>1</sup>	-	85	70	60	50	45	40	35	35	30	30	25	25
800 <sup>1</sup>	-	85	70	60	50	45	40	35	35	30	30	25	25
900 <sup>1</sup>	-	-	70	60	50	45	40	40	35	30	30	30	25
1000 <sup>1</sup>	-	-	75	60	55	45	40	40	35	35	30	30	25
1100 <sup>2</sup>	-	-	85	75	65	55	50	45	40	40	35	35	30
1200 <sup>2</sup>	-	-	-	75	65	55	50	45	45	40	35	35	30
1300 <sup>2</sup>	-	-	-	80	65	60	55	50	45	40	40	35	35
1400 <sup>2</sup>	-	-	-	80	70	60	55	50	45	40	40	35	35
1500 <sup>2</sup>	-	-	-	80	70	65	55	50	45	45	40	35	35
1600 <sup>2</sup>	-	-	-	85	75	65	60	50	50	45	40	40	35
1700 <sup>2</sup>	-	-	-	-	75	65	60	55	50	45	40	40	35
1800 <sup>2</sup>	-	-	-	-	75	70	60	55	50	45	45	40	40
1900 <sup>2</sup>	-	-	-	-	80	70	60	55	50	50	45	40	40
2000 <sup>2</sup>	-	-	-	-	80	70	65	60	55	50	45	40	40
2100 <sup>3</sup>	-	-	-	-	-	-	85	80	70	65	60	55	55
2200 <sup>3</sup>	-	-	-	-	-	-	-	80	75	70	65	60	55
2300 <sup>3</sup>	-	-	-	-	-	-	-	85	75	70	65	60	55
2400 <sup>3</sup>	-	-	-	-	-	-	-	85	80	70	65	60	60
2500 <sup>3</sup>	-	-	-	-	-	-	-	-	80	75	70	65	60
2600 <sup>3</sup>	-	-	-	-	-	-	-	-	80	75	70	65	60
2700 <sup>3</sup>	-	-	-	-	-	-	-	-	85	80	70	65	65
2800 <sup>3</sup>	-	-	-	-	-	-	-	-	85	80	75	70	65
2900 <sup>3</sup>	-	-	-	-	-	-	-	-	-	80	75	70	65
3000 <sup>3</sup>	-	-	-	-	-	-	-	-	-	85	75	70	70
3100 <sup>3</sup>	-	-	-	-	-	-	-	-	-	85	80	75	70
3200 <sup>3</sup>	-	-	-	-	-	-	-	-	-	-	80	75	70
3300 <sup>3</sup>	-	-	-	-	-	-	-	-	-	-	85	75	70
3400 <sup>3</sup>	-	-	-	-	-	-	-	-	-	-	85	80	75
3500 <sup>3</sup>	-	-	-	-	-	-	-	-	-	-	85	80	75
3600 <sup>3</sup>	-	-	-	-	-	-	-	-	-	-	-	80	75
3700 <sup>3</sup>	-	-	-	-	-	-	-	-	-	-	-	85	80
3800 <sup>3</sup>	-	-	-	-	-	-	-	-	-	-	-	85	80
3900 <sup>3</sup>	-	-	-	-	-	-	-	-	-	-	-	-	80
4000 <sup>3</sup>	-	-	-	-	-	-	-	-	-	-	-	-	85
4100 <sup>3</sup>	-	-	-	-	-	-	-	-	-	-	-	-	85
4200 <sup>3</sup>	-	-	-	-	-	-	-	-	-	-	-	-	85

Указатель уровня для монтажа сверху тип 1016 имеет модульную конструкцию и может быть оборудован в соответствии с индивидуальными потребностями.  
**Типовые ключи, страницы 332 – 336**

<sup>1</sup> = направляющий стержень 10 x 0,5 мм / <sup>2</sup> = направляющий стержень 10 x 1,0 мм / <sup>3</sup> = направляющий стержень 16 x 1,0 мм

## Указатель уровня для монтажа сверху тип 1016 / Цилиндрический поплавок

Цилиндрический поплавок

UZTIPFAS/77/250

Титан с PFA-покрытием

Диаметр / высота [мм]: 77 / 250  
 Расчетная температура [°C]: -10 ... 250  
 Расчетное давление [бар]: -1 ... 1  
 Вес [г]: 251  
 Фланец, мин.: DN 80



### Поплавок UZTIPFAS/77/250

Уд. плотность жидкости [кг/м³]

300 400 500 600 700 800 900 1000 1100 1200 1300 1400 1500

Измеряемый уровень (L) [мм]	Глубина погружения [%]												
	300	400	500	600	700	800	900	1000	1100	1200	1300	1400	1500
400 <sup>1</sup>	-	-	80	65	60	50	45	40	40	35	35	30	30
500 <sup>1</sup>	-	-	80	70	60	50	45	45	40	35	35	30	30
600 <sup>1</sup>	-	-	-	70	60	55	50	45	40	35	35	35	30
700 <sup>1</sup>	-	-	-	70	60	55	50	45	40	40	35	35	30
800 <sup>1</sup>	-	-	-	75	65	55	50	45	40	40	35	35	30
900 <sup>1</sup>	-	-	-	75	65	55	50	45	45	40	35	35	35
1000 <sup>1</sup>	-	-	-	75	65	60	55	50	45	40	40	35	35
1100 <sup>2</sup>	-	-	-	-	80	70	65	60	55	50	45	45	40
1200 <sup>2</sup>	-	-	-	-	-	75	65	60	55	50	50	45	40
1300 <sup>2</sup>	-	-	-	-	-	75	70	60	55	55	50	45	45
1400 <sup>2</sup>	-	-	-	-	-	80	70	65	60	55	50	45	45
1500 <sup>2</sup>	-	-	-	-	-	80	75	65	60	55	50	50	45
1600 <sup>2</sup>	-	-	-	-	-	-	75	70	60	60	55	50	45
1700 <sup>2</sup>	-	-	-	-	-	-	75	70	65	60	55	50	50
1800 <sup>2</sup>	-	-	-	-	-	-	80	70	65	60	55	55	50
1900 <sup>2</sup>	-	-	-	-	-	-	80	75	70	65	60	55	50
2000 <sup>2</sup>	-	-	-	-	-	-	-	75	70	65	60	55	50
2100 <sup>3</sup>	-	-	-	-	-	-	-	-	-	-	-	75	70
2200 <sup>3</sup>	-	-	-	-	-	-	-	-	-	-	-	80	75
2300 <sup>3</sup>	-	-	-	-	-	-	-	-	-	-	-	80	75
2400 <sup>3</sup>	-	-	-	-	-	-	-	-	-	-	-	-	80
2500 <sup>3</sup>	-	-	-	-	-	-	-	-	-	-	-	-	80

Указатель уровня для монтажа сверху тип 1016 имеет модульную конструкцию и может быть оборудован в соответствии с индивидуальными потребностями.  
**Типовые ключи, страницы 332 – 336**

<sup>1</sup> = направляющий стержень 10 x 0,5 мм / <sup>2</sup> = направляющий стержень 10 x 1,0 мм / <sup>3</sup> = направляющий стержень 16 x 1,0 мм

# Указатель уровня для монтажа сверху тип 1016 / Цилиндрический поплавок

Цилиндрический поплавок

UZTIPFAS/77/350

Титан с PFA-покрытием

Диаметр / высота [мм]: 77 / 350  
 Расчетная температура [°C]: -10 ... 250  
 Расчетное давление [бар]: -1 ... 1  
 Вес [г]: 348  
 Фланец, мин.: DN 80



**Поплавок UZTIPFAS/77/250**

Уд. плотность жидкости [кг/м³]

300 400 500 600 700 800 900 1000 1100 1200 1300 1400 1500

Измеряемый уровень (L) [мм]	Глубина погружения [%]												
	300	400	500	600	700	800	900	1000	1100	1200	1300	1400	1500
400 <sup>1</sup>	-	80	65	55	50	45	40	35	30	30	30	25	25
500 <sup>1</sup>	-	85	70	55	50	45	40	35	35	30	30	25	25
600 <sup>1</sup>	-	85	70	60	50	45	40	35	35	30	30	25	25
700 <sup>1</sup>	-	-	70	60	50	45	40	35	35	30	30	30	25
800 <sup>1</sup>	-	-	75	60	55	45	40	40	35	30	30	30	25
900 <sup>1</sup>	-	-	75	60	55	50	45	40	35	35	30	30	25
1000 <sup>1</sup>	-	-	75	65	55	50	45	40	35	35	30	30	30
1100 <sup>2</sup>	-	-	-	75	65	55	50	45	40	40	35	35	30
1200 <sup>2</sup>	-	-	-	75	65	60	55	50	45	40	40	35	35
1300 <sup>2</sup>	-	-	-	80	70	60	55	50	45	40	40	35	35
1400 <sup>2</sup>	-	-	-	80	70	60	55	50	45	45	40	35	35
1500 <sup>2</sup>	-	-	-	85	75	65	55	50	50	45	40	40	35
1600 <sup>2</sup>	-	-	-	85	75	65	60	55	50	45	40	40	35
1700 <sup>2</sup>	-	-	-	-	75	70	60	55	50	45	45	40	40
1800 <sup>2</sup>	-	-	-	-	80	70	60	55	50	45	45	40	40
1900 <sup>2</sup>	-	-	-	-	80	70	65	60	55	50	45	40	40
2000 <sup>2</sup>	-	-	-	-	85	75	65	60	55	50	45	45	40
2100 <sup>3</sup>	-	-	-	-	-	-	-	80	70	65	60	60	55
2200 <sup>3</sup>	-	-	-	-	-	-	-	80	75	70	65	60	55
2300 <sup>3</sup>	-	-	-	-	-	-	-	85	75	70	65	60	55
2400 <sup>3</sup>	-	-	-	-	-	-	-	85	80	75	65	65	60
2500 <sup>3</sup>	-	-	-	-	-	-	-	-	80	75	70	65	60
2600 <sup>3</sup>	-	-	-	-	-	-	-	-	85	75	70	65	60
2700 <sup>3</sup>	-	-	-	-	-	-	-	-	85	80	75	70	65
2800 <sup>3</sup>	-	-	-	-	-	-	-	-	-	80	75	70	65
2900 <sup>3</sup>	-	-	-	-	-	-	-	-	-	85	75	70	65
3000 <sup>3</sup>	-	-	-	-	-	-	-	-	-	85	80	75	70
3100 <sup>3</sup>	-	-	-	-	-	-	-	-	-	85	80	75	70
3200 <sup>3</sup>	-	-	-	-	-	-	-	-	-	-	80	75	70
3300 <sup>3</sup>	-	-	-	-	-	-	-	-	-	-	85	80	75
3400 <sup>3</sup>	-	-	-	-	-	-	-	-	-	-	85	80	75
3500 <sup>3</sup>	-	-	-	-	-	-	-	-	-	-	-	80	75
3600 <sup>3</sup>	-	-	-	-	-	-	-	-	-	-	-	85	80
3700 <sup>3</sup>	-	-	-	-	-	-	-	-	-	-	-	85	80
3800 <sup>3</sup>	-	-	-	-	-	-	-	-	-	-	-	85	80
3900 <sup>3</sup>	-	-	-	-	-	-	-	-	-	-	-	-	85
4000 <sup>3</sup>	-	-	-	-	-	-	-	-	-	-	-	-	85
4100 <sup>3</sup>	-	-	-	-	-	-	-	-	-	-	-	-	85

Указатель уровня для монтажа сверху тип 1016 имеет модульную конструкцию и может быть оборудован в соответствии с индивидуальными потребностями.  
**Типовые ключи, страницы 332 – 336**

<sup>1</sup> = направляющий стержень 10 x 0,5 мм / <sup>2</sup> = направляющий стержень 10 x 1,0 мм / <sup>3</sup> = направляющий стержень 16 x 1,0 мм

# Указатель уровня для монтажа сверху тип 1016 / Магнитный роликовый индикатор

## Тип MRA / MRB / MRAN / MRBN MRK / MRKN

Корпус: Анодированный алюминий  
Класс защиты от проникновения загрязнений IP 67

### MRA / MRB / MRAN / MRBN

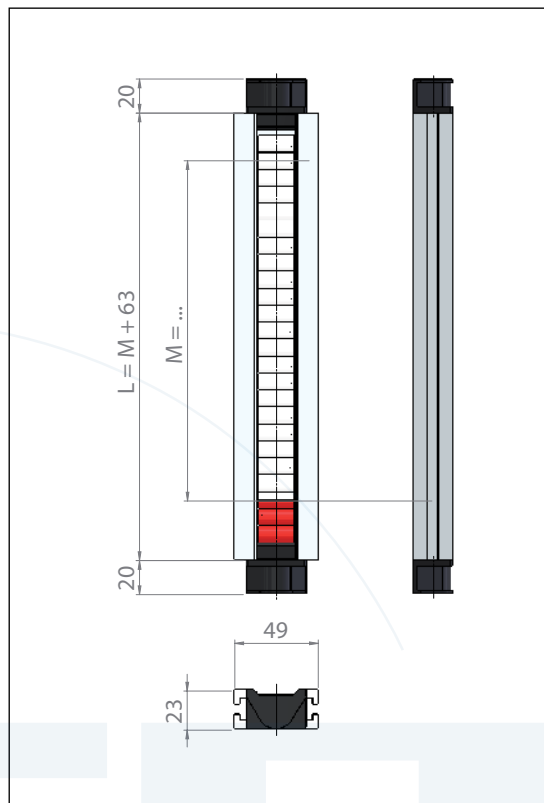
Внешний вид:  
- Материал: Росап (полибутилентерефталат)  
- Цвет: Белый / красный  
Наконечник: Рупол (полифениленсульфид), черный  
Лицевая сторона - MRA / MRAN: Макролон  
- MRB / MRBN: Стекло  
Температура окружающей среды: -40°C ... 200°C  
MRAN / MRBN (защита от прокручивания): Макс. угол поворота ролика 180°

### MRK / MRKN

Внешний вид:  
- Материал: Керамика  
- Цвет: Белый / синий  
Наконечник: Алюминий  
Лицевая сторона: Стекло  
Температура окружающей среды: -20°C ... 400°C  
MRAN / MRBN (защита от прокручивания): Макс. угол поворота ролика 180°

### Разрешения / Сертификаты

ATEX / ГОСТ / GL / BV / DNV / ABS



## Тип MNAV / MNBV / MNAVN / MNBVN MNKV / MNKVN

Корпус: Алюминий с покрытием из нерж. стали  
Класс защиты от проникновения загрязнений IP 67

### MNAV / MNBV / MNAVN / MNBVN

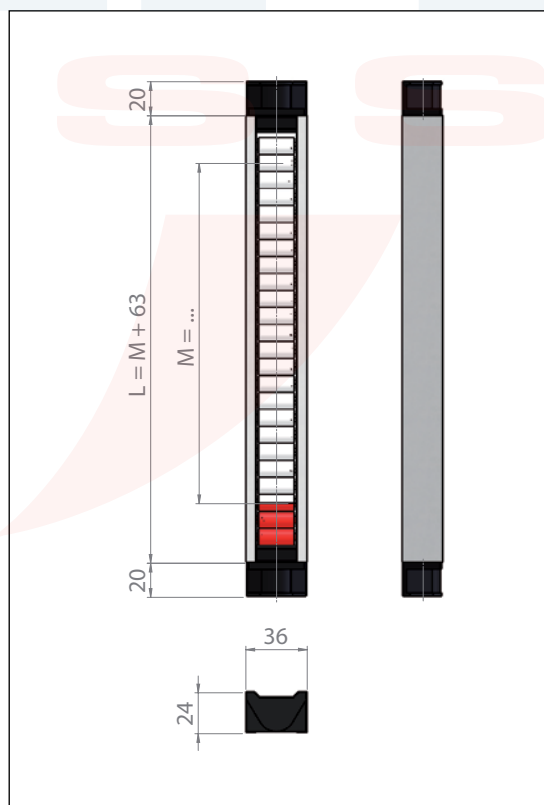
Внешний вид:  
- Материал: Росап (полибутилентерефталат)  
- Цвет: Белый / красный  
Наконечник: Рупол (полифениленсульфид), черный  
Лицевая сторона - MNAV / MNAVN: Макролон  
- MNBV / MNBVN: Стекло  
Температура окружающей среды: -40°C ... 200°C  
MRAN / MRBN (защита от прокручивания): Макс. угол поворота ролика 180°

### MNKV / MNKVN

Внешний вид:  
- Материал: Керамика  
- Цвет: Белый/синий  
Наконечник: Алюминий  
Лицевая сторона: Стекло  
Температура окружающей среды: -20°C ... 400°C  
MNKVN (защита от прокручивания): Макс. угол поворота ролика 180°

### Разрешения / Сертификаты

ATEX / ГОСТ / GL / BV / DNV / ABS



Указатель уровня для монтажа сверху тип 1016 имеет модульную конструкцию и может быть оборудован в соответствии с индивидуальными потребностями.  
**Типовые ключи, страницы 332 – 336**

**Тип** **SAK / SA.. / SV..**

**SAK**

Шкала: Клейкая лента (черная)  
 Угловой профиль: Алюминий  
 Деления: В см (0 см .. 10 см .. 20 см .. 30 см ..)  
 Ширина: 40 мм  
 Температура окружающей среды: -40°C ... 200°C

**SA0 / SA1 / SA2 / SA3 / SA4**

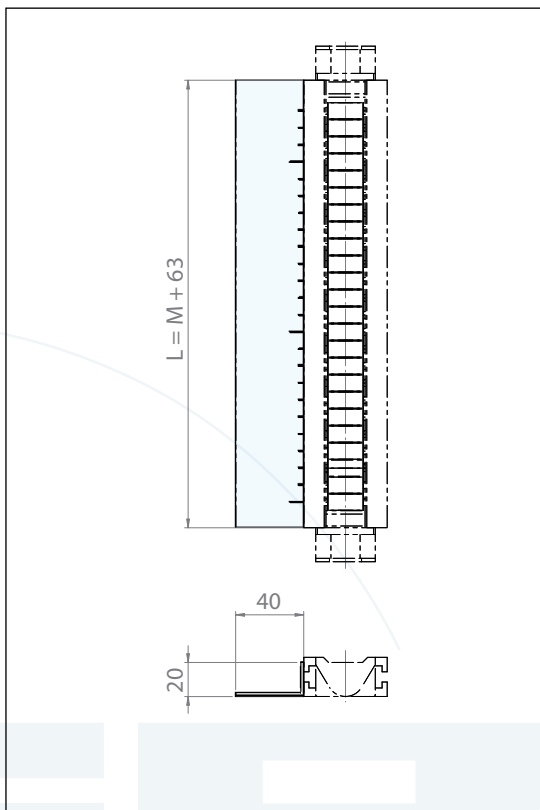
Шкала: С гравировкой  
 Угловой профиль: Алюминий  
 Деления: Без делений / % / см / дюйм / ..  
 Ширина: 40 мм  
 Температура окружающей среды: -40°C ... 200°C

**SV0 / SV1 / SV2 / SV3 / SV4**

Шкала: С гравировкой  
 Угловой профиль: Нержавеющая сталь  
 Деления: Без делений / % / см / дюйм / ..  
 Ширина: 40 мм  
 Температура окружающей среды: -40°C ... 400°C

**Разрешения / Сертификаты**

ATEX / ГОСТ / GL / BV / DNV / ABS

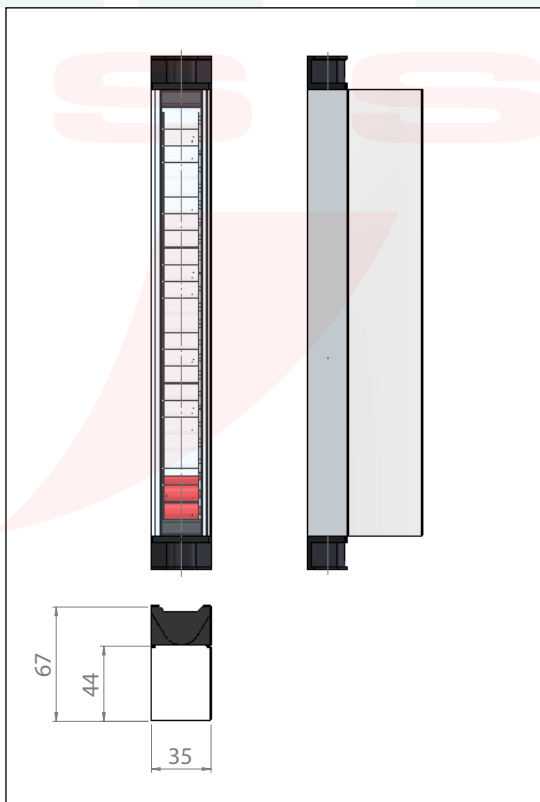


**Тип** **Приставка из акрилового стекла PV**

Материал: Акриловое стекло  
 Ширина: 35 мм  
 Глубина: 67 мм  
 Температура окружающей среды: -40°C ... 100°C  
 Установка: На магнитном роликовом индикаторе

**Разрешения / Сертификаты**

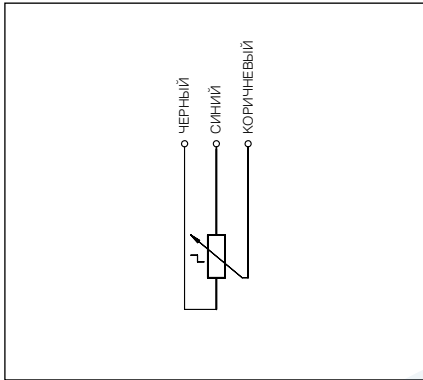
ATEX / ГОСТ / GL / BV / DNV / ABS



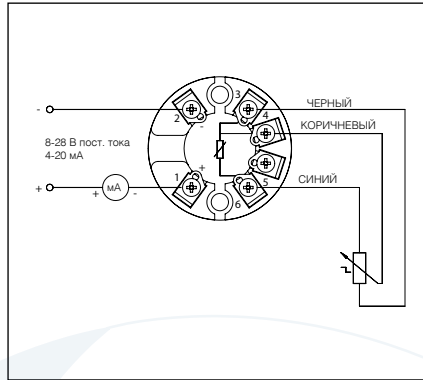
Указатель уровня для монтажа сверху тип 1016 имеет модульную конструкцию и может быть оборудован в соответствии с индивидуальными потребностями.  
**Типовые ключи, страницы 332 – 336**

# Указатель уровня для монтажа сверху тип 1016 / Датчик уровня

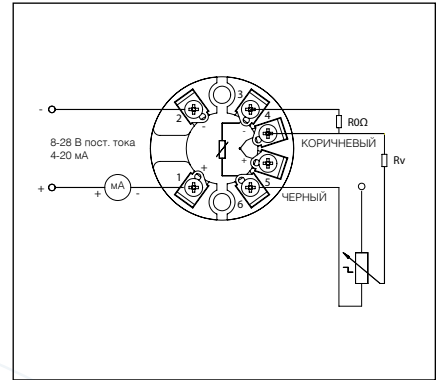
## Схема подключения



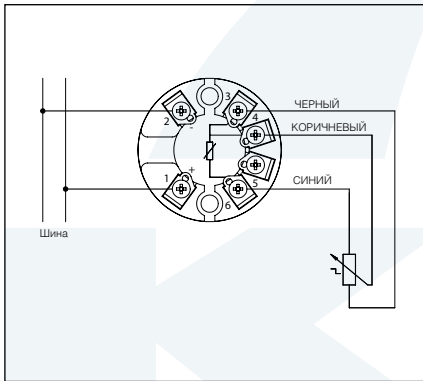
Без блока управления (преобразователя)



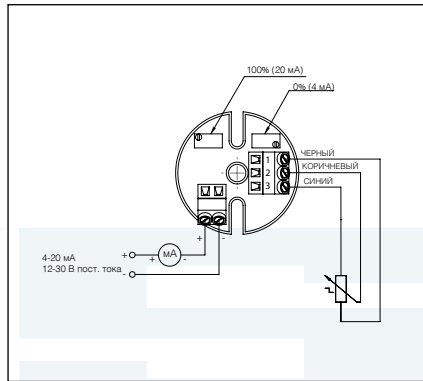
Блок управления (преобразователь)  
TR5343..



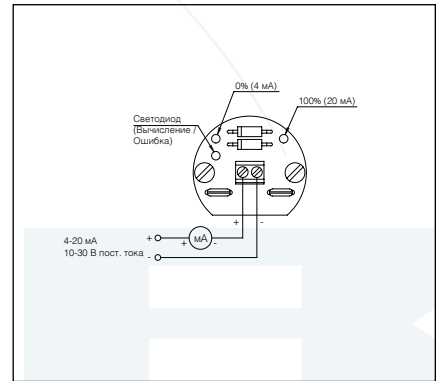
Блок управления (преобразователь)  
TD5335..



Блок управления (преобразователь)  
TR5350..



Блок управления (преобразователь)  
XT 42SI Ex



Магнитострикционный блок управления  
(преобразователь)

Подробные данные в соответствии с главой «Блоки управления 1011»

## Разрешения / Сертификаты



Соответствие требованиям ATEX к точности K5.. / K10.. / K15..\*

II 1/2G Ex ia c IIC T6 - T4    II 1/2G Ex ia c IIC T6 - T3 bzw. Ex d ia c IIC T6 - T4    II 2G Ex d c IIC T6 - T4

II 1/2G Ex d ia c IIC T6 - T4    II 2D Ex tD A21 c IP6\* T80°C - T190°C или T125

Макс. температура жидкости Ex ia 180°C / Ex d 120°C

Тип защитного искробезопасного переключателя Ex ia IIC или темп. переключателя  $I_i \leq 100 \text{ mA}$

Тип защитного искробезопасного температурного датчика Ex ia IIC  $U_i \leq 28 \text{ V}$

$I_i \leq 100 \text{ mA}$      $P_i \leq 700 \text{ mW}$

Тип защитного искробезопасного переключ. Ex ia IIC с опцией /N (NAMUR EN 60947)  $U_i \leq 15 \text{ V пост. тока}$

$I_i \leq 60 \text{ mA}$

Тип защитной «накладки»

Тип защитной «накладки» с опцией /N (NAMUR EN 60947)  $U_n \leq 250 \text{ V пост./перем. тока}$

$P_{SN} \leq 50 \text{ Вт/ВА}$      $P_{PN} \leq 700 \text{ мВт}$

Тип защитной «накладки» с опцией /R22 (резистор)  $U_n \leq 15 \text{ V пост. тока}$

$I_N \leq 60 \text{ mA}$

$U_n \leq 250 \text{ V пост./перем. тока}$      $I_N \leq 100 \text{ mA}$

Соответствие требованиям ATEX к точности K1..\*

II 1/2G Ex ia c IIC T6 - T2

II 1G Ex ia IIC T4 - T2

II 1/2G Ex ia IIC T6 - T2

II 2G Ex d IIC T4

Тип защитного искробезопасного переключателя Ex ia IIC  $U_i \leq 30 \text{ V}$

$I_i \leq 200 \text{ mA}$

$P_i \leq 1000 \text{ mW}$

Температурный класс    T6    T5    T4-T2

Температура окружающей среды (Ta)    -20°C ... 40°C    -20°C ... 55°C    -20°C ... 85°C

Температура жидкости (Tf)    -20°C ... 60°C    -20°C ... 60°C    -20°C ... 60°C

Указатель уровня для монтажа сверху тип 1016 имеет модульную конструкцию и может быть оборудован в соответствии с индивидуальными потребностями.

**Типовые ключи, страницы 332 - 336**

\* = соответствие стандартам зависит от комбинации оборудования

## Указатель уровня для монтажа сверху тип 1016 / Датчик уровня

### Тип ALF/./V/././-M..

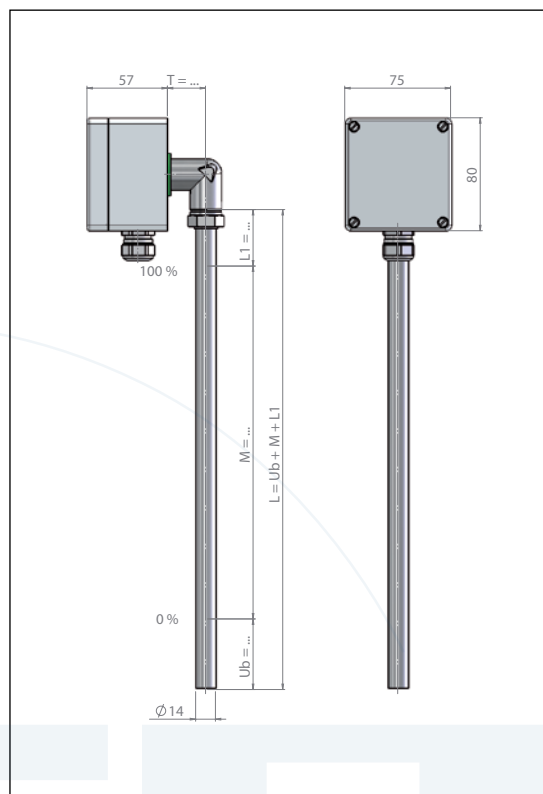
Терминальная коробка:	Анодированный алюминий
Кабельный ввод:	M20 x 1,5
Класс защиты от проникн. загрязнений:	IP 65
Температура окружающей среды:	-40°C ... 100°C
Материал трубки датчика уровня:	Нержавеющая сталь
Установка:	T-образный ползун или стяжка
Минимальные размеры:	T: 27 мм / L1: 40 мм / Ub: 50 мм

Точность	
Точность:	5 / 10 / 15 мм
Температура окружающей среды:	
- K5 / K10 / K15:	-30 °C... 130°C
- K5HTF / K10HTF / K15HTF:	-30 °C... 200°C
- K5HT / K10HT / K15HT:	-40 °C... 250°C

Опция: блок управления (преобразователь) / Стр. 366	- Программируемый
Блок управления (преобразователь):	- Программируемый, по протоколу Hart / SIL 2
	- Profibus PA
	- Foundation Fieldbus

### Разрешения / Сертификаты

ATEX / ГОСТ / GL / BV / DNV / ABS



### Тип ALDA/./V/./-EXDG-M..

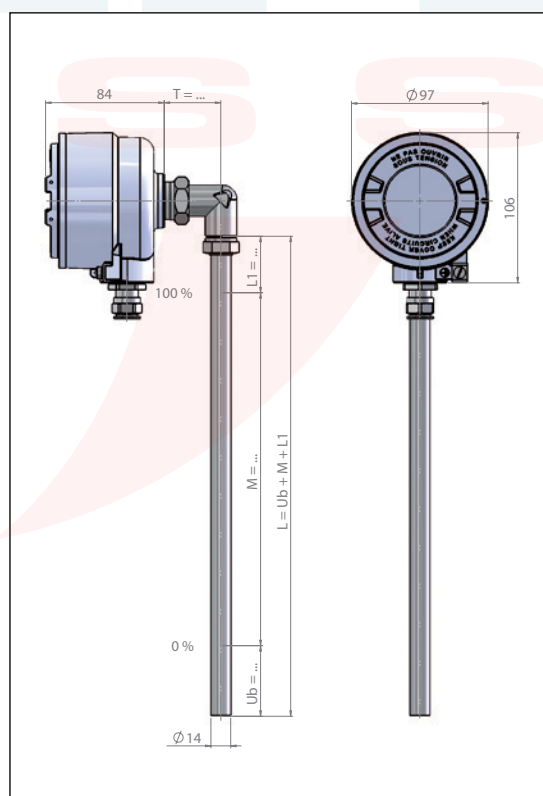
Терминальная коробка:	Алюминий с покрытием RAL 9006
Кабельный ввод:	M20 x 1,5
Класс защиты от проникн. загрязнений:	IP 68
Температура окружающей среды:	-40°C ... 100°C
Материал трубки датчика уровня:	Нержавеющая сталь
Установка:	T-образный ползун или стяжка
Минимальные размеры:	T: 50 мм / L1: 40 мм / Ub: 50 мм

Точность	
Точность:	5 / 10 / 15 мм
Температура окружающей среды:	
- K5 / K10 / K15:	-30 °C... 120°C
- K5HTF / K10HTF / K15HTF:	-30 °C... 120°C
- K5HT / K10HT / K15HT:	-40 °C... 120°C

Опция: блок управления (преобразователь) / Стр. 366	- Программируемый
Блок управления (преобразователь):	- Программируемый, по протоколу Hart / SIL 2
	- Profibus PA
	- Foundation Fieldbus

### Разрешения / Сертификаты

ATEX / ГОСТ / GL / BV / DNV / ABS



Указатель уровня для монтажа сверху тип 1016 имеет модульную конструкцию и может быть оборудован в соответствии с индивидуальными потребностями.  
**Типовые ключи, страницы 332 – 336**

## Указатель уровня для монтажа сверху тип 1016 / Датчик уровня

### Тип

**DAALA../V../..-M..**

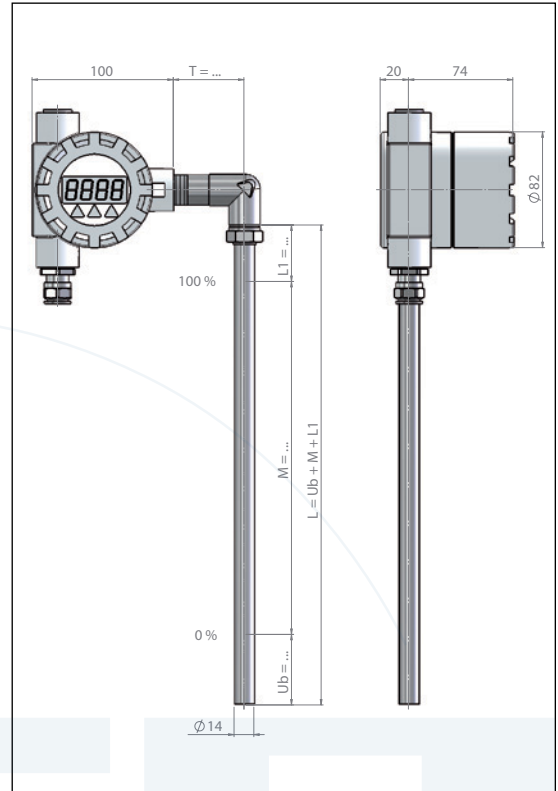
Терминальная коробка:	Анодированный алюминий
Кабельный ввод:	M20 x 1,5
Класс защиты от проникн. загрязнений:	IP 65
Температура окружающей среды:	-40°C ... 60°C
Дисплей:	4-хразрядный дисплей с красными светодиодами / Свободное масштаб.
Входной ток:	4 ... 20 мА
Материал трубки датчика уровня:	Нержавеющая сталь
Установка:	Стяжка
Минимальные размеры:	T: 27 мм / L1: 40 мм / Ub: 50 мм

Точность:	5 / 10 / 15 мм
Температура окружающей среды:	
- K5 / K10 / K15:	-30 °C... 130°C ( Exd 120°C )
- K5HTF / K10HTF / K15HTF:	-30 °C... 200°C ( Exd 120°C )
- K5HT / K10HT / K15HT:	-40 °C... 250°C ( Exd 120°C )

Опция: блок управления (преобразователь) / Стр. 366	- Программируемый
Блок управления (преобразователь):	- Программируемый, по протоколу Hart / SIL 2
	- Profibus PA
	- Foundation Fieldbus

### Разрешения / Сертификаты

ATEX / ГОСТ



### Тип

**DAAVDA../V../..EXIADG-M..**

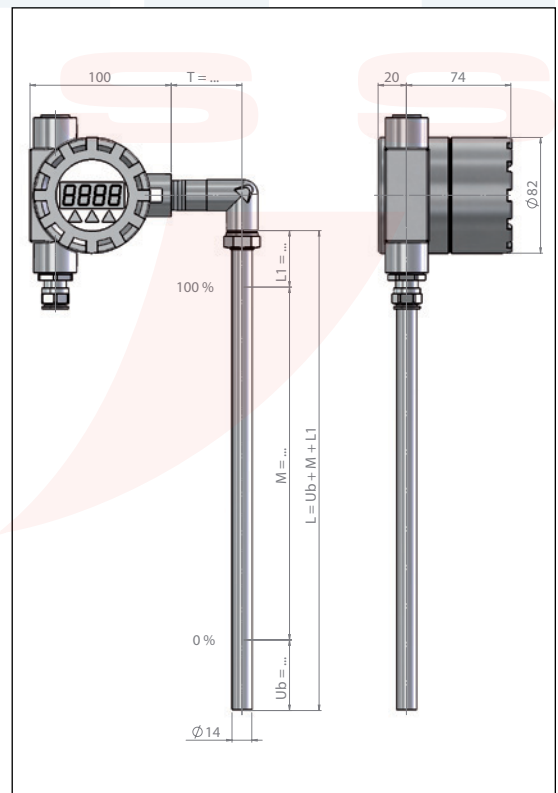
Терминальная коробка:	Электрополированная нерж. сталь
Кабельный ввод:	M20 x 1,5
Класс защиты от проникн. загрязнений:	IP 68
Температура окружающей среды:	-40°C ... 60°C
Дисплей:	4-хразрядный дисплей с красными светодиодами / Свободное масштаб.
Входной ток:	4 ... 20 мА
Материал трубки датчика уровня:	Нержавеющая сталь
Установка:	Стяжка
Минимальные размеры:	T: 50 мм / L1: 40 мм / Ub: 50 мм

Точность:	5 / 10 / 15 мм
Температура окружающей среды:	
- K5 / K10 / K15:	-30 °C... 130°C ( Exd 120°C )
- K5HTF / K10HTF / K15HTF:	-30 °C... 180°C ( Exd 120°C )
- K5HT / K10HT / K15HT:	-40 °C... 180°C ( Exd 120°C )

Опция: блок управления (преобразователь) / Стр. 366	- Программируемый
Блок управления (преобразователь):	- Программируемый, по протоколу Hart / SIL 2
	- Profibus PA
	- Foundation Fieldbus

### Разрешения / Сертификаты

ATEX / ГОСТ



Указатель уровня для монтажа сверху тип 1016 имеет модульную конструкцию и может быть оборудован в соответствии с индивидуальными потребностями.  
**Типовые ключи, страницы 332 – 336**



## Указатель уровня для монтажа сверху тип 1016 / Датчик уровня

### Тип AVA/..V/..-M..

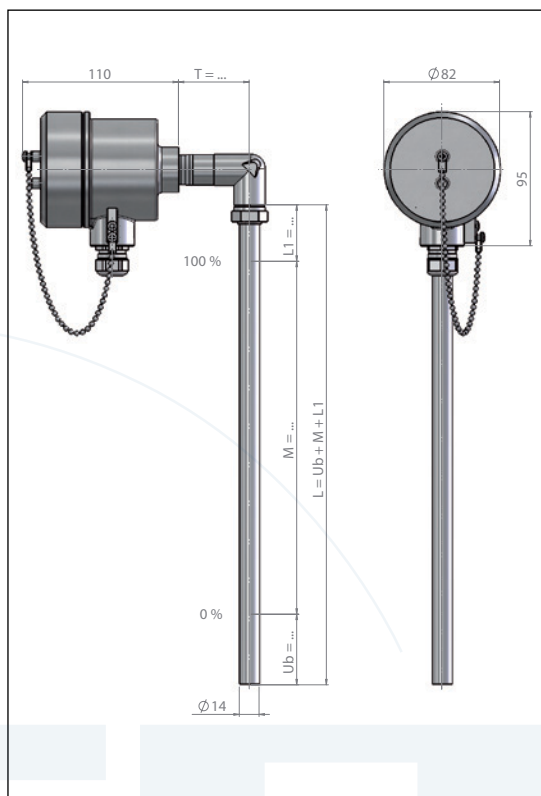
Терминальная коробка:	Нержавеющая сталь A4 (SS316)
Кабельный ввод:	M20 x 1,5
Класс защиты от проникн. загрязнений:	IP 67
Температура окружающей среды:	-40°C ... 85°C
Материал трубки датчика уровня:	Нержавеющая сталь
Установка:	T-образный ползун или стяжка
Минимальные размеры:	T: 50 мм / L1: 40 мм / Ub: 50 мм

Точность	
Точность:	5 / 10 / 15 мм
Температура окружающей среды:	
- K5 / K10 / K15:	-30 °C... 130°C
- K5HTF / K10HTF / K15HTF:	-30 °C... 200°C
- K5HT / K10HT / K15HT:	-40 °C... 250°C

Опция: блок управления (преобразователь) / Стр. 366	- Программируемый
Блок управления (преобразователь):	- Программируемый, по протоколу Hart / SIL 2
	- Profibus PA
	- Foundation Fieldbus

### Разрешения / Сертификаты

ATEX / ГОСТ / GL / BV / DNV / ABS



### Тип AVM/..V/..-M..

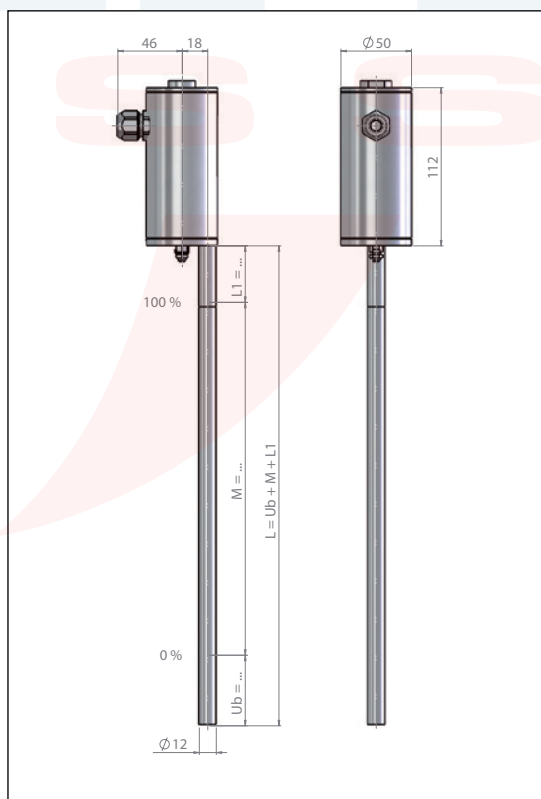
Терминальная коробка:	Нержавеющая сталь A4 (SS316)
Кабельный ввод:	M16 x 1,5
Класс защиты от проникн. загрязнений:	IP 68
Температура окружающей среды:	-40°C ... 85°C
Материал трубки датчика уровня:	Нержавеющая сталь
Установка:	T-образный ползун или стяжка
Минимальные размеры:	L1: 40 мм / Ub: 50 мм

Точность	
Точность:	0,2 мм
Температура окружающей среды:	
- K1:	-40°C... 125°C
- K1HT:	-40 °C... 250°C

Блок управления (преобразователь):	
- MST / MSTB:	- Программируемый 4 ... 20 мА, 10 ... 30 В пост. тока
- MSTH / MSTHB:	- Программируемый, протокол Hart 4 ... 20 мА, 10 ... 30 В пост. тока

### Разрешения / Сертификаты

ATEX / ГОСТ / IECEx / SIL2



Указатель уровня для монтажа сверху тип 1016 имеет модульную конструкцию и может быть оборудован в соответствии с индивидуальными потребностями.  
**Типовые ключи, страницы 332 – 336**

## Указатель уровня для монтажа сверху тип 1016 / Датчик уровня

### Тип

**AVDM/..V/../EXIADG-M..**

Терминальная коробка:	Нержавеющая сталь A4 (SS316)
Кабельный ввод:	M20 x 1,5
Класс защиты от проникн. загрязнений:	IP 68
Температура окружающей среды:	-40°C ... 85°C
Материал трубки датчика уровня:	Нержавеющая сталь
Установка:	T-образный ползун или стяжка
Минимальные размеры:	L1: 40 мм / Ub: 50 мм

### Точность

Точность: 0,2 мм

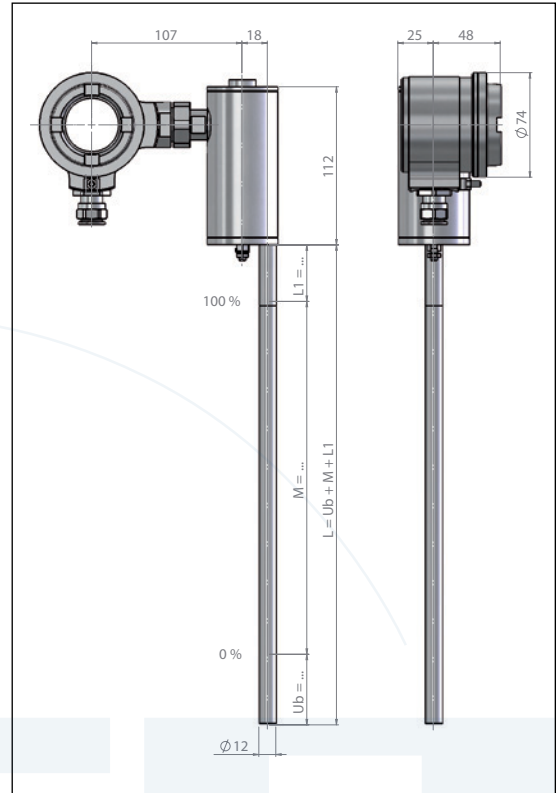
Температура окружающей среды:  
- K1: Температура в соответствии с ATEX, Стр. 366

### Блок управления (преобразователь):

- MSTB:	- Программируемый 4 ... 20 мА, 10 ... 30 В пост. тока
- MSTNB:	- Программируемый, протокол Hart 4 ... 20 мА, 10 ... 30 В пост. тока

### Разрешения / Сертификаты

ATEX / ГОСТ / IECEx / SIL2



### Тип

**DAAVDM/..V/../EXIADG-M..**

Терминальная коробка:	Нержавеющая сталь A4 (SS316)
Кабельный ввод:	M20 x 1,5
Класс защиты от проникн. загрязнений:	IP 68
Температура окружающей среды:	-40°C ... 85°C
Материал трубки датчика уровня:	Нержавеющая сталь
Установка:	T-образный ползун или стяжка
Минимальные размеры:	L1: 40 мм / Ub: 50 мм

### Точность

Точность: 0,2 мм

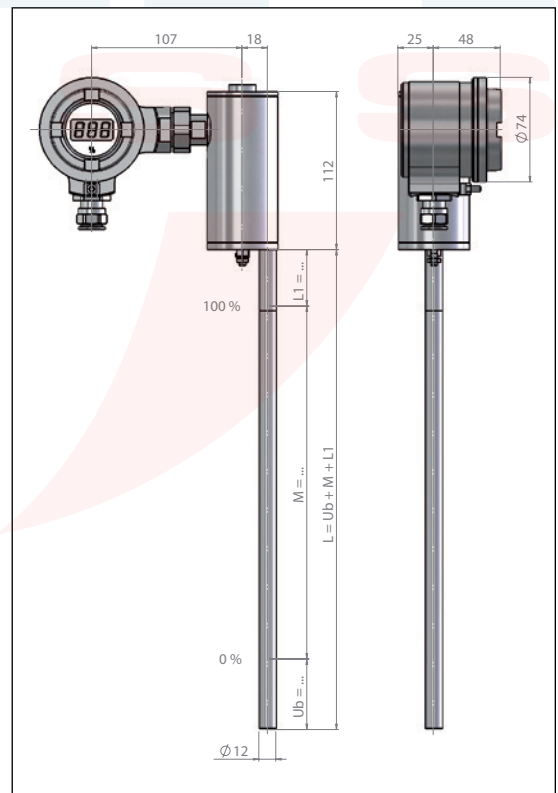
Температура окружающей среды:  
- K1: Температура в соответствии с ATEX, Стр. 366

### Блок управления (преобразователь):

- MSTB:	- Программируемый 4 ... 20 мА, 10 ... 30 В пост. тока
- MSTNB:	- Программируемый, протокол Hart 4 ... 20 мА, 10 ... 30 В пост. тока

### Разрешения / Сертификаты

ATEX / ГОСТ / IECEx / SIL2



Указатель уровня для монтажа сверху тип 1016 имеет модульную конструкцию и может быть оборудован в соответствии с индивидуальными потребностями.  
**Типовые ключи, страницы 332 – 336**

Примечания



Указатель уровня для монтажа сверху тип 1016 имеет модульную конструкцию и может быть оборудован в соответствии с индивидуальными потребностями.  
**Типовые ключи, страницы 332 – 336**

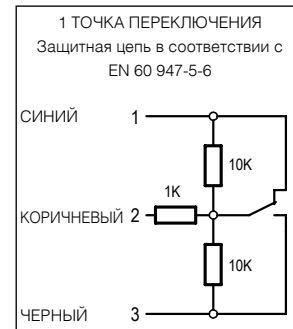
## Схема соединений



Перекидной контакт



Перекидной контакт  
с резистором



Перекидной контакт  
с опцией NAMUR EN 60947

# KUBLER

# SWISS

## Разрешения / Сертификаты



ATEX\*

II 2G Ex ia c IIC T6 - T4

II 2G Ex d IIC T6 - T4

II 2D Ex tD A21 IP6\* T80°C - T300°C

II 2D Ex tD A21 IP6\* T80°C - T120°C

Макс. температура жидкости Exia 180°C / Exd 120°C

Тип защитного искробезопасного переключателя Ex ia IIC или темп. переключателя  $I_N \leq 100 \text{ mA}$

Тип защитного искробезопасного температурного датчика Ex ia IIC

$U_N \leq 28 \text{ V}$

$I_N \leq 100 \text{ mA}$   $P_i \leq 700 \text{ мВт}$

Тип защитного искробезопасного переключ. Ex ia IIC с опцией /N ( NAMUR EN 60947 )

$U_N \leq 15 \text{ В пост. тока}$

$I_N \leq 60 \text{ mA}$

Тип защитной «накладки»

$U_N \leq 250 \text{ В пост./перем. тока}$   $P_{SN} \leq 50 \text{ Вт/ВА}$   $P_{FN} \leq 700 \text{ мВт}$

Тип защитной «накладки» с опцией /N ( NAMUR EN 60947 )

$U_N \leq 15 \text{ В пост. тока}$

$I_N \leq 60 \text{ mA}$

Тип защитной «накладки» с опцией /R22 ( резистор )

$U_N \leq 250 \text{ В пост./перем. тока}$   $I_N \leq 100 \text{ mA}$

Указатель уровня для монтажа сверху тип 1016 имеет модульную конструкцию и может быть оборудован в соответствии с индивидуальными потребностями.

**Типовые ключи, страницы 332 – 336**



## Указатель уровня для монтажа сверху тип 1016 / Магнитный переключатель

### Тип

**BGUALE/..**  
**BGUALE/../EXIAG**

Корпус: Анодированный алюминий  
Кабельный ввод: M20 x 1,5  
Класс защиты от проникн. загрязнений: IP 65 (опция: IP 66)  
Установка: Справа или слева от магнитного роликового индикатора

Температура окружающей среды / ATEX Exia: -40°C ... 130°C / -25°C ... 130°C

Функция переключения: Перекидной контакт

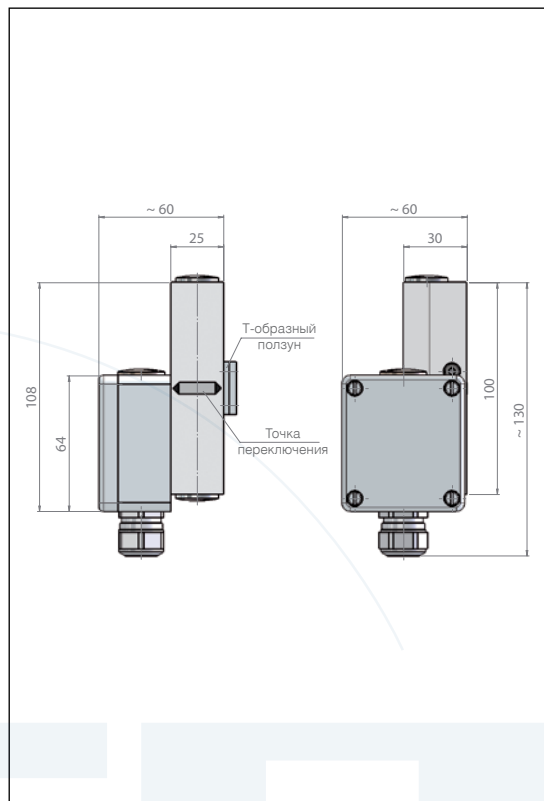
Функция: Бистабильный  
230 В / 0,5 А / 40 ВА  
Режим переключения: Exia 100 мА / Exia NAMUR 60 мА  
Переключающая способность: 5 мм ... 7 мм  
Переключающая способность / ATEX Exia: Гистерезис переключений

### Опции

Опция переключения ..R22: Резистор 22 Ом / 0,21 Вт  
Опция переключения ..N: NAMUR EN 60947

### Разрешения / Сертификаты

ATEX / ГОСТ / GL / BV / DNV / ABS / SIL1



### Тип

**BGUASQ/..**  
**BGUASQ/../EXIAG**

Корпус: Анодированный алюминий  
Класс защиты от проникн. загрязнений: IP 65  
Установка: Справа или слева от магнитного роликового индикатора

Температура окружающей среды: -25°C ... 85°C

Функция переключения: Перекидной контакт

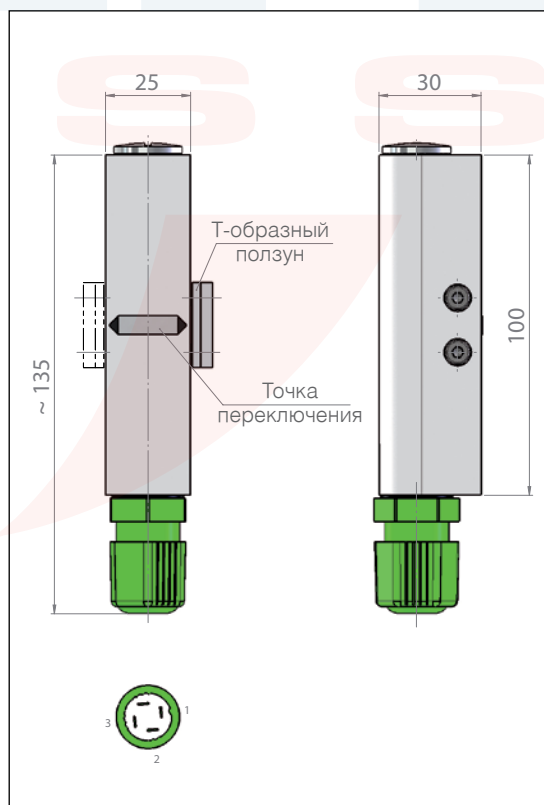
Функция: Бистабильный  
230 В / 0,5 А / 40 ВА  
Режим переключения: Exia 100 мА / Exia NAMUR 60 мА  
Переключающая способность: 5 мм ... 7 мм  
Переключающая способность / ATEX Exia: Гистерезис переключений

### Опции

Опция переключения ..R22: Резистор 22 Ом / 0,21 Вт  
Опция переключения ..N: NAMUR EN 60947

### Разрешения / Сертификаты

ATEX / ГОСТ / GL / BV / DNV / ABS / SIL1



Указатель уровня для монтажа сверху тип 1016 имеет модульную конструкцию и может быть оборудован в соответствии с индивидуальными потребностями.  
**Типовые ключи, страницы 332 – 336**

## Указатель уровня для монтажа сверху тип 1016 / Магнитный переключатель

### Тип

**BGUASMA/..**  
**BGUASMA/../EXIAG**

Корпус: Анодированный алюминий  
 Электрическое подсоединение: M12  
 Класс защиты от проникн. загрязнений: IP 65  
 Установка: Справа или слева от магнитного роликового индикатора  
 Температура окружающей среды: -25°C ... 90°C

### Функция переключения

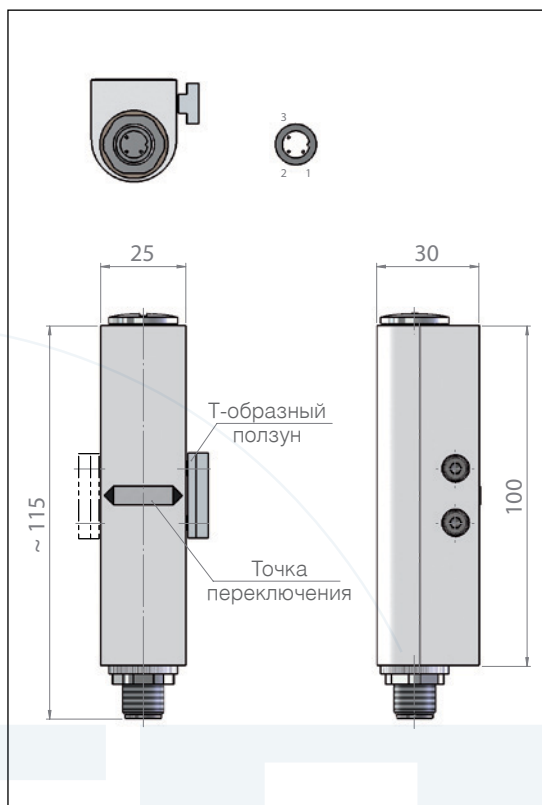
Функция: Перекидной контакт  
 Режим переключения: Бистабильный  
 Переключающая способность: 230 В / 0,5 А / 40 ВА  
 Переключающая способность / ATEX Exia: Exia 100 мА / Exia NAMUR 60 мА  
 Гистерезис переключений: 5 мм ... 7 мм

### Опции

Опция переключения ..R22: Резистор 22 Ом / 0,21 Вт  
 Опция переключения ..N:

### Разрешения / Сертификаты

ATEX / ГОСТ / SIL1



### Тип

**RU60/..../..**  
**RU60/..../../EXIAG**

Корпус: Анодированный алюминий  
 Класс защиты от проникн. загрязнений: IP 65  
 Установка: В любом месте на камере уровнемера

Температура окружающей среды:  
 - с соединительным кабелем из PVC: -20°C ... 80°C  
 - с соединительным кабелем из силикона: -40°C ... 180°C  
 - с соединительным кабелем из PUR: -40°C ... 80°C  
 - с соединительным кабелем из Radox: -35°C ... 120°C

### Функция переключения

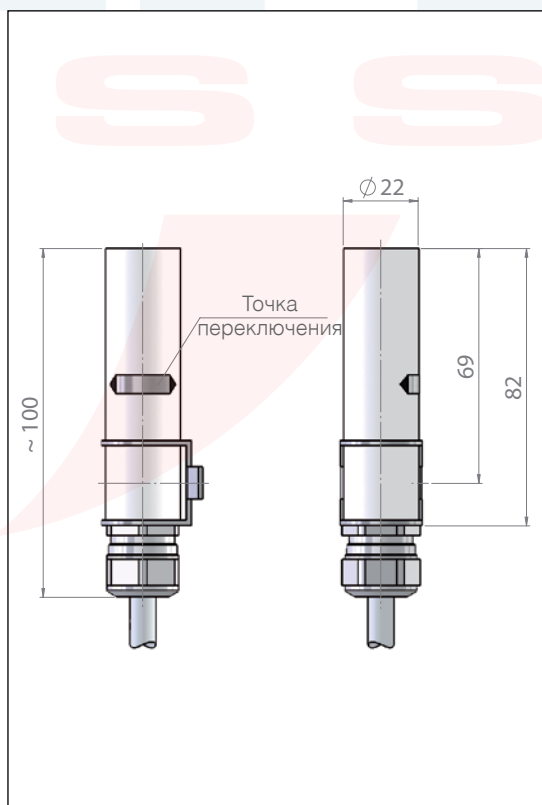
Функция: Перекидной контакт  
 Режим переключения: Бистабильный  
 Переключающая способность: 230 В / 0,5 А / 40 ВА  
 Переключающая способность / ATEX Exia: Exia 100 мА / Exia NAMUR 60 мА  
 Гистерезис переключений: 5 мм ... 7 мм

### Опции

Опция переключения ..R22: Резистор 22 Ом / 0,21 Вт  
 Опция переключения ..N:

### Разрешения / Сертификаты

ATEX / ГОСТ / GL / BV / DNV / ABS / SIL1



Указатель уровня для монтажа сверху тип 1016 имеет модульную конструкцию и может быть оборудован в соответствии с индивидуальными потребностями.

**Типовые ключи, страницы 332 – 336**





## Указатель уровня для монтажа сверху тип 1016 / Магнитный переключатель

### Тип

**ALFU../  
ALFU../EXIAG**

Корпус: Анодированный алюминий  
Кабельный ввод: M20 x 1,5  
Класс защиты от проникн. загрязнений: IP 65 (опция: IP 66)  
Установка: В любом месте на камере уровнемера

Температура окружающей среды: -40°C ... 300°C  
- с резистором 22 Ом: -40°C ... 220°C  
- с NAMUR EN 60947: -40°C ... 220°C

### Функция переключения

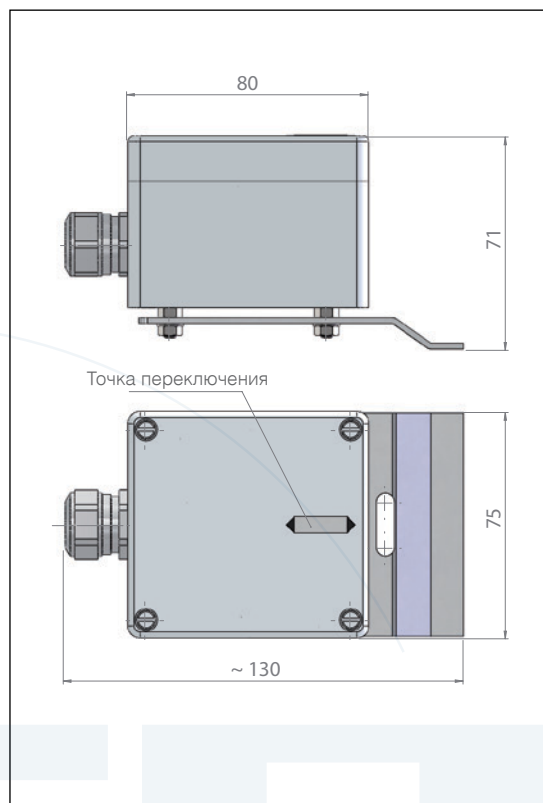
Функция: Перекидной контакт  
Режим переключения: Бистабильный  
Переключающая способность: 230 В / 0,5 А / 40 ВА  
Переключающая способность / ATEX Exia: Exia 100 мА / Exia NAMUR 60 мА  
Гистерезис переключений: 5 мм ... 7 мм

### Опции

Опция переключения ../R22: Резистор 22 Ом / 0,21 Вт  
Опция переключения ../N: NAMUR EN 60947

### Разрешения / Сертификаты

ATEX / ГОСТ / GL / BV / DNV / ABS / SIL1



### Тип

**ALFI../  
ALFI../EXIAG**

Корпус: Алюминий с покрытием RAL 9006  
Кабельный ввод: M20 x 1,5  
Класс защиты от проникн. загрязнений: IP 65  
Установка: В любом месте на камере уровнемера

Температура окружающей среды / ATEX Exia: -40°C ... 100°C / -40°C ... 73°C  
Источник питания: 5,0 ... 25 В постоянного тока  
Номинальное напряжение: 8,0 В постоянного тока ( $R_i \sim 1 \text{ Ом}$ )  
Собственная индуктивность: 100 мГн  
Собственная емкость: 30 нФ

### Функция переключения

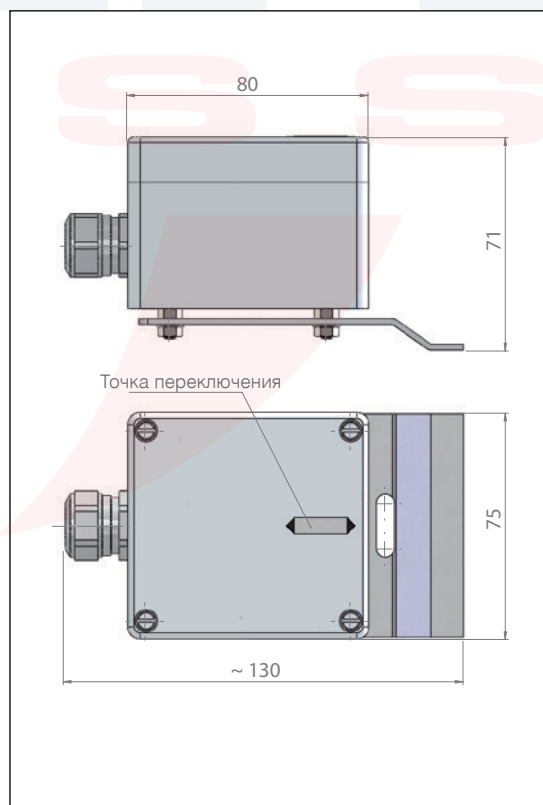
Функция:Normally closed NAMUR (бесконтактный переключатель)  
Режим переключения: Бистабильный

### Искробезопасность:

$U_i = 16 \text{ В пост. тока}$   
 $I_i = 25 \text{ мА}$   
 $P_i = 34 \text{ мВт}$

### Разрешения / Сертификаты

ATEX / ГОСТ / SIL1



Указатель уровня для монтажа сверху тип 1016 имеет модульную конструкцию и может быть оборудован в соответствии с индивидуальными потребностями.  
**Типовые ключи, страницы 332 – 336**

## Указатель уровня для монтажа сверху тип 1016 / Магнитный переключатель

**Тип** **ALEU/..**  
**ALEU/../EXIAG**

Корпус: Анодированный алюминий  
Кабельный ввод: M20 x 1,5  
Класс защиты от проникн. загрязнений: IP 65  
Установка: В любом месте на камере уровнемера  
Температура окружающей среды: -40°C ... 130°C

### Функция переключения

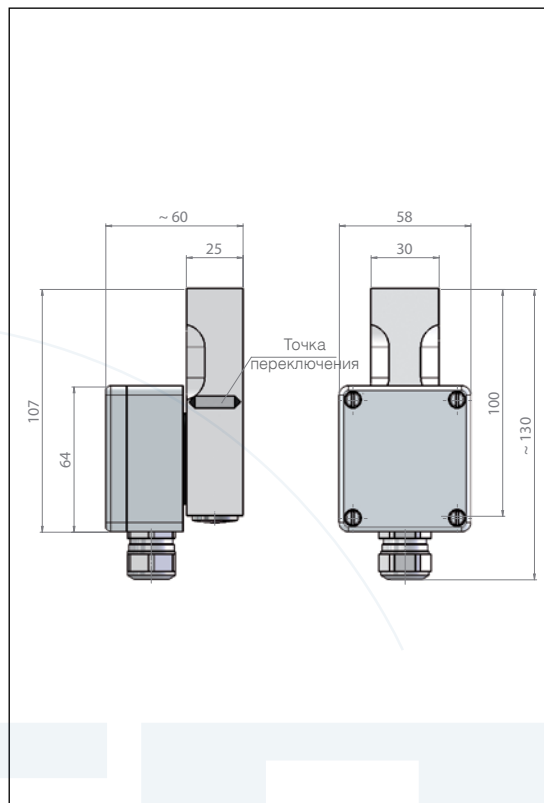
Функция: Перекидной контакт  
Режим переключения: Бистабильный  
Переключающая способность: 230 В / 0,5 А / 40 ВА  
Переключающая способность / ATEX Exia: Exia 100 мА / Exia NAMUR 60 мА  
Гистерезис переключений: 5 мм ... 7 мм

### Опции

Опция переключения ..R22: Резистор 22 Ом / 0,21 Вт  
Опция переключения ../N: NAMUR EN 60947

### Разрешения / Сертификаты

ATEX / ГОСТ / GL / BV / DNV / ABS / SIL1



**Тип** **APAVU /..**  
**APBVU /../EXIAG**

Корпус: Полиэфир / нержавеющая сталь  
Кабельный ввод: M20 x 1,5  
Класс защиты от проникн. загрязнений: IP 65  
Установка: В любом месте на камере уровнемера  
Температура окружающей среды: -10°C ... 100°C

### Функция переключения

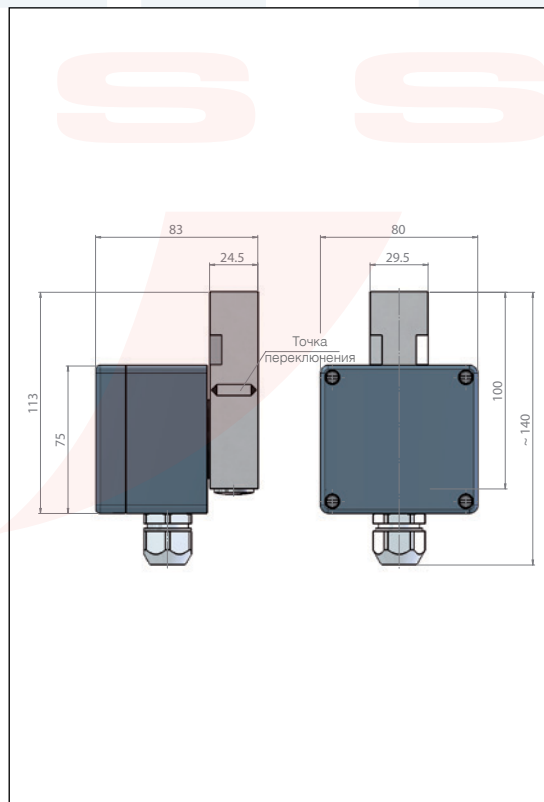
Функция: Перекидной контакт  
Режим переключения: Бистабильный  
Переключающая способность: 230 В / 0,5 А / 40 ВА  
Переключающая способность / ATEX Exia: Exia 100 мА / Exia NAMUR 60 мА  
Гистерезис переключений: 5 мм ... 7 мм

### Опции

Опция переключения ..R22: Резистор 22 Ом / 0,21 Вт  
Опция переключения ../N: NAMUR EN 60947

### Разрешения / Сертификаты

ATEX / ГОСТ / SIL1



Указатель уровня для монтажа сверху тип 1016 имеет модульную конструкцию и может быть оборудован в соответствии с индивидуальными потребностями.  
**Типовые ключи, страницы 332 – 336**

## Указатель уровня для монтажа сверху тип 1016 / Магнитный переключатель

### Тип

**ALDAU /.././../EXDG**

Корпус:	Алюминий с покрытием RAL 9006
Кабельный ввод:	M20 x 1,5
Класс защиты от проникн. загрязнений:	IP 65
Установка:	В любом месте на камере уровнемера
Температура окружающей среды:	-40°C ... 100°C

### Функция переключения

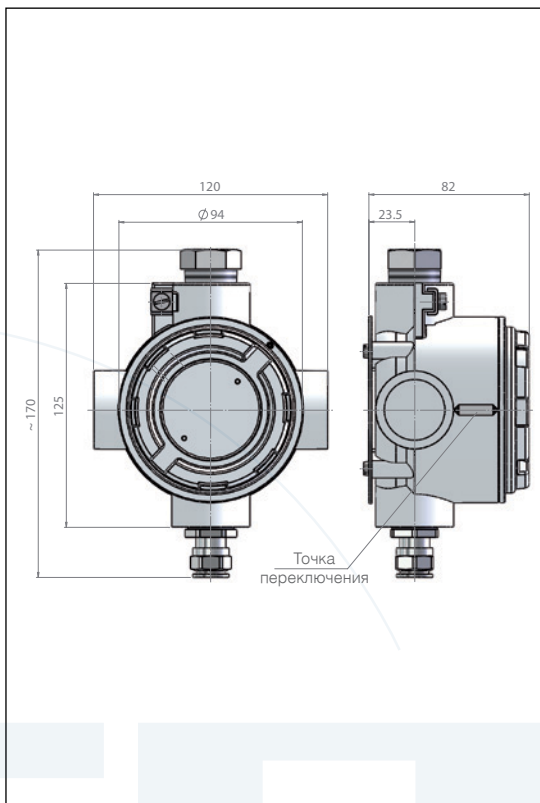
Функция:	Перекидной контакт
Режим переключения:	Бистабильный
Переключающая способность:	$U_N$ 250 В / $P_{SN}$ 50 Вт/ВА / $P_{FN}$ 700 мВт
- NAMUR EN 60947:	$U_N$ 15 В постоянного тока / $I_N$ 60 мА
- с резистором:	$U_N$ 250 В / $I_N$ 100 мА
Гистерезис переключений	5 мм ... 7 мм

### Опции

Опция переключения ../R22:	Резистор 22 Ом / 0,21 Вт
Опция переключения ../N:	NAMUR EN 60947

### Разрешения / Сертификаты

ATEX / ГОСТ / SIL1



Указатель уровня для монтажа сверху тип 1016 имеет модульную конструкцию и может быть оборудован в соответствии с индивидуальными потребностями.  
**Типовые ключи, страницы 332 – 336**

**Тип АIT**  
**АНТ**

Изоляция из армафлекса АIT

Материал: Пористый материал на основе синтетического каучука  
 Противопожарные свойства: Самозатухающий, не растекающийся, не горючий  
 Номинальная толщина: 32 мм  
 Температура окружающей среды: -50°C ... 105°C  
 Стойкость к УФ-излучению: Нет

Изоляция из армафлекса АНТ

Материал: Пористый материал на основе синтетического каучука  
 Противопожарные свойства: Самозатухающий, не растекающийся, не горючий  
 Номинальная толщина: 25 мм  
 Температура окружающей среды: -50°C ... 150°C  
 Стойкость к УФ-излучению: Да

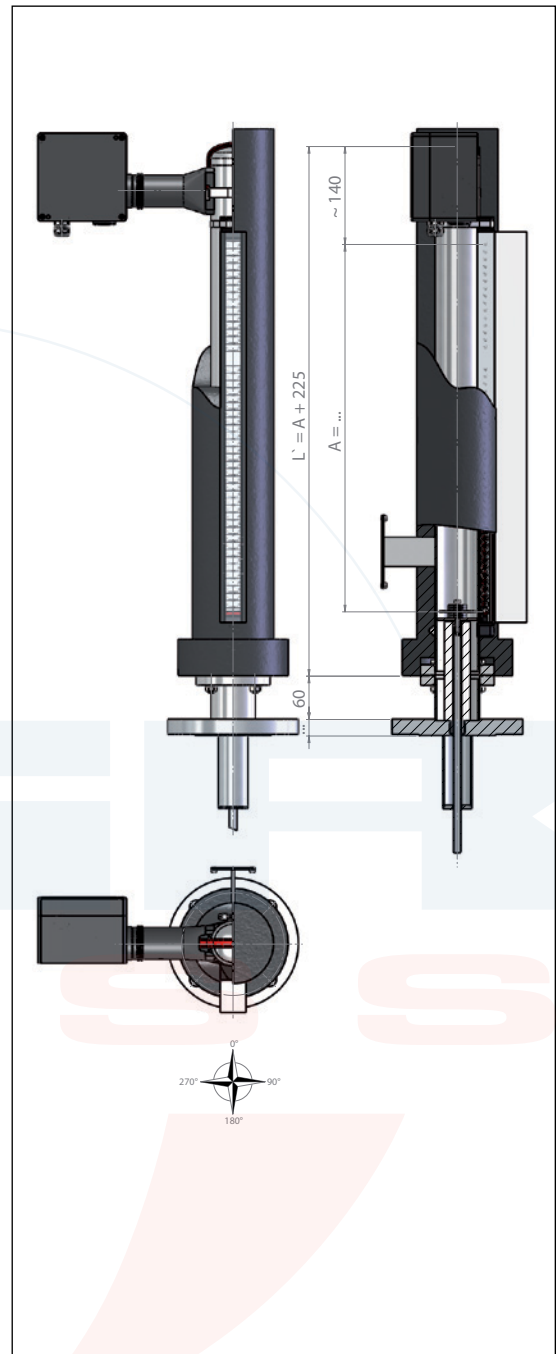
**Тип Н..А**  
**Н..В**

Саморегулирующийся незамерзающий электроподогрев

Тип: Н75А  
 Н75В в соответствии с ЕЕхе / Т4  
 Клеммная коробка: Стеклопластик черн. с вводом каб. М25  
 Защитная оболочка: Фторполимер  
 Источник питания: 230 В переменного тока  
 Выходная мощность: 76 Вт/м при 10°C  
 Поддерживаемая температура: ~10°C / защита от замерзания (необходима изоляция 32 мм)  
 Продувка паром: Нет  
 Температура окружающей среды: -50°C ... 150°C  
 Разрешения / Сертификаты: ATEX / DNV

Саморегулирующийся незамерзающий электроподогрев

Тип: Н150А  
 Н150В в соответствии с ЕЕхе / Т2  
 Клеммная коробка: Стеклопластик черн. с вх. кабеля М25  
 Защитная оболочка: Фторполимер  
 Источник питания: 230 В переменного тока  
 Выходная мощность: 50 Вт/м при 10°C  
 Поддерживаемая температура: ~10°C / защита от замерзания (необходима изоляция 32 мм)  
 Продувка паром: Да  
 Температура окружающей среды: -40°C ... 150°C  
 Разрешения / Сертификаты: ATEX / DNV



**Разрешения / Сертификаты**

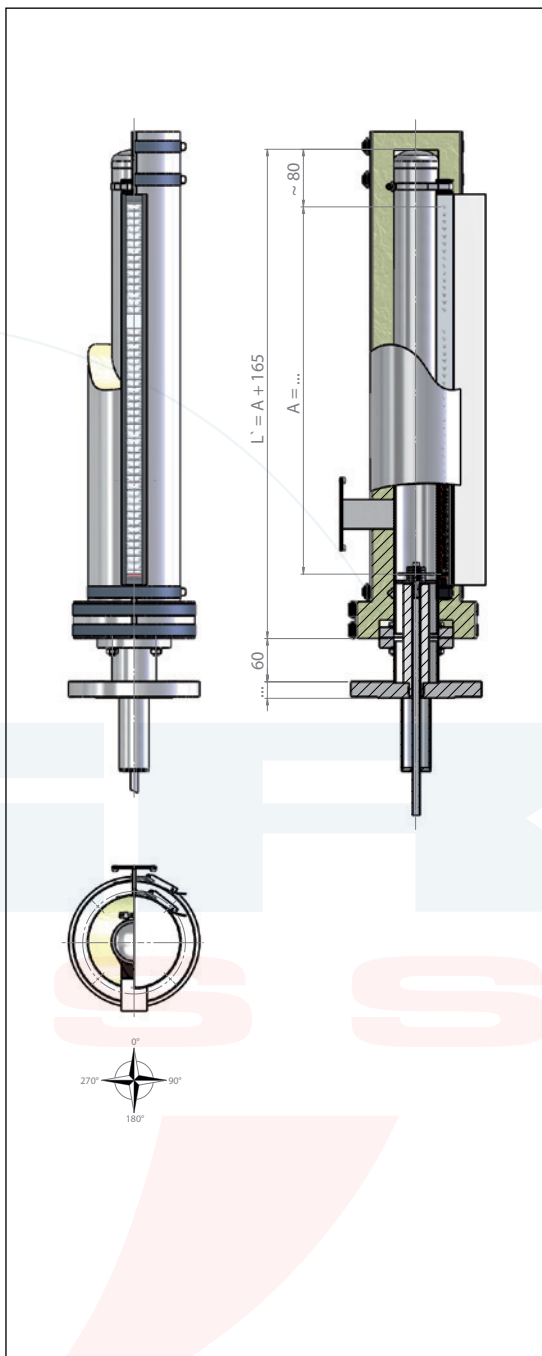


Указатель уровня для монтажа сверху тип 1016 имеет модульную конструкцию и может быть оборудован в соответствии с индивидуальными потребностями.  
**Типовые ключи, страницы 332 – 336**

**Тип**

**SW**

Тип	Изоляция Rock-wool с нержавеющей сталью (съемный кожух)
Изоляция Rock-wool SW	
Номинальная толщина:	50 мм
Температура окружающей среды:	-50°C ... 750°C
Стойкость к УФ-излучению:	Да



Указатель уровня для монтажа сверху тип 1016 имеет модульную конструкцию и может быть оборудован в соответствии с индивидуальными потребностями.  
**Типовые ключи, страницы 332 – 336**