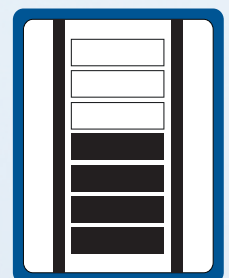
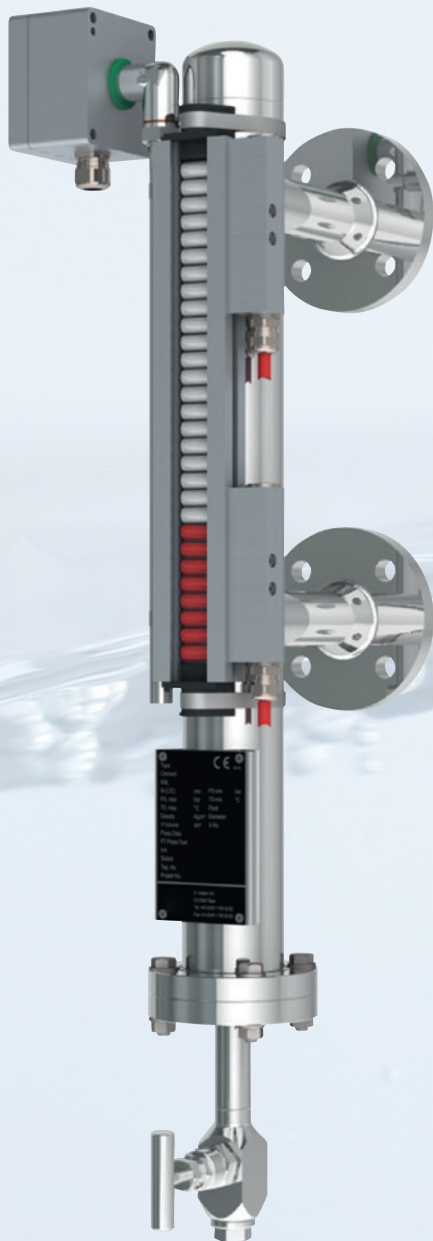


# Тип 1015

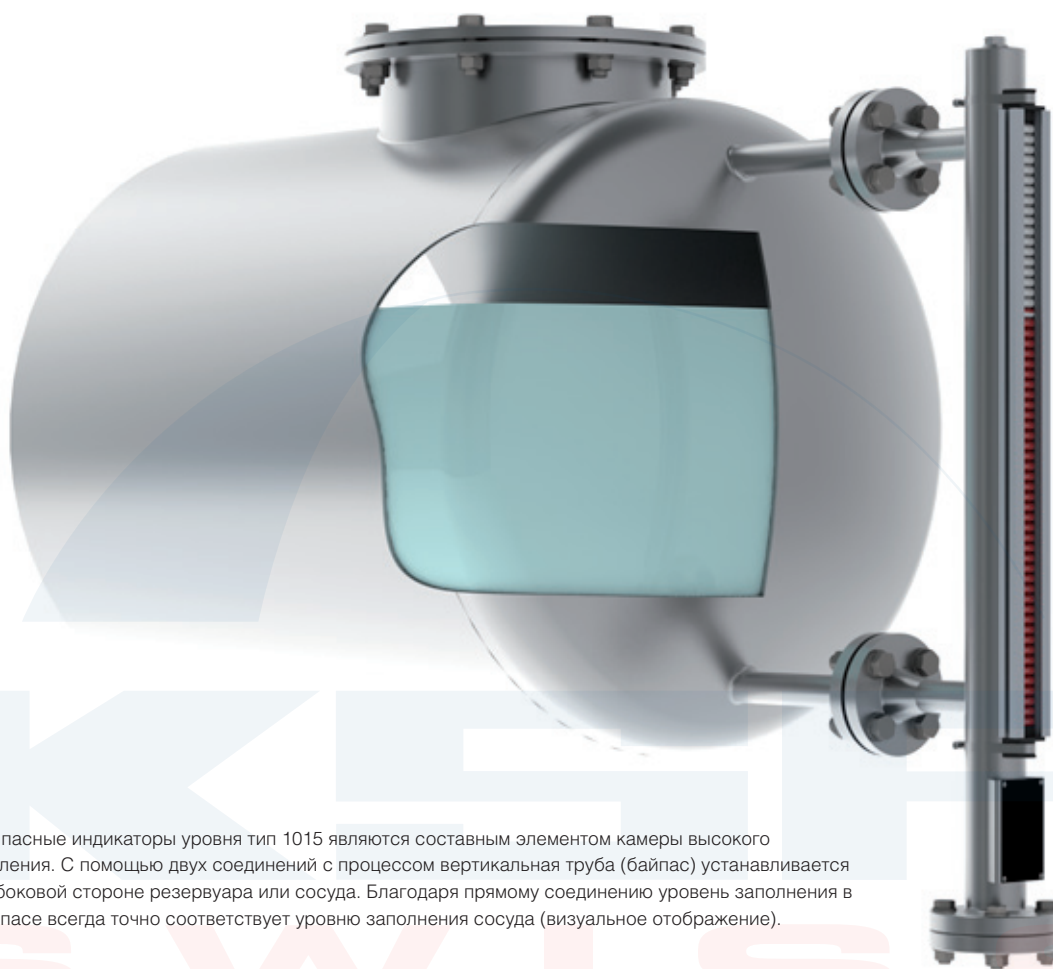
## БАЙПАСНЫЕ ИНДИКАТОРЫ УРОВНЯ тип 1015



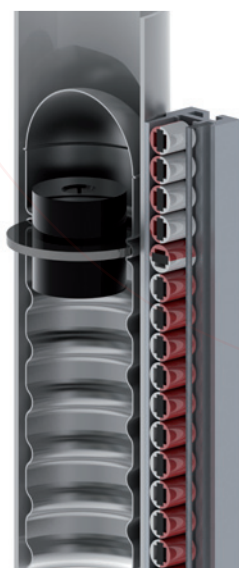
## Содержание

Байпасный индикатор уровня тип 1015 / Содержание .....	234
Байпасный индикатор уровня тип 1015 / Принцип работы и описание .....	235
Байпасный индикатор уровня тип 1015 / Типовые ключи .....	236
Байпасный индикатор уровня тип 1015 / Типовые ключи .....	237
Байпасный индикатор уровня тип 1015 / Типовые ключи .....	238
Байпасный индикатор уровня тип 1015 / Типовые ключи .....	239
Байпасный индикатор уровня тип 1015 / Типовые ключи .....	240
Байпасный индикатор уровня тип 1015 / Типовые ключи .....	241
Байпасный индикатор уровня тип 1015 / Нержавеющая сталь PN 16 .....	242
Байпасный индикатор уровня тип 1015 / Нержавеющая сталь PN 40 .....	243
Байпасный индикатор уровня тип 1015 / Нержавеющая сталь PN 63 .....	244
Байпасный индикатор уровня тип 1015 / Нержавеющая сталь PN 100 .....	245
Байпасный индикатор уровня тип 1015 / Нержавеющая сталь PN 160 .....	246
Байпасный индикатор уровня тип 1015 / Нержавеющая сталь PN 250-400 .....	247
Байпасный индикатор уровня тип 1015 / Нержавеющая сталь без боковых соединений с процессом .....	248
Байпасный индикатор уровня тип 1015 / Нержавеющая сталь – модель для сжиженного газа .....	249
Байпасный индикатор уровня тип 1015 / Нержавеющая сталь с обогреваемой рубашкой .....	250
Байпасный индикатор уровня тип 1015 / Нержавеющая сталь с дифференциальной компенсацией .....	251
Байпасный индикатор уровня тип 1015 / Титан PN 16-40 .....	252
Байпасный индикатор уровня тип 1015 / Сплав С PN 16-40 .....	253
Байпасный индикатор уровня тип 1015 / PVC .....	254
Байпасный индикатор уровня тип 1015 / PVC .....	255
Байпасный индикатор уровня тип 1015 / PP .....	256
Байпасный индикатор уровня тип 1015 / PVDF .....	257
Байпасный индикатор уровня тип 1015 / Нержавеющая сталь с ECTFE-покрытием .....	258
Байпасный индикатор уровня тип 1015 / Нержавеющая сталь с PFA-покрытием .....	259
Байпасная камера для волноводного радарного датчика (GWR) / ACS 1 .....	260
Байпасный индикатор уровня для волноводного радарного датчика (GWR) / ACS 2 .....	261
Байпасный индикатор уровня для волноводного радарного датчика (GWR) / ACS 3 .....	262
Байпасный индикатор уровня для волноводного радарного датчика (GWR) / ACS 4 .....	263
Байпасный индикатор уровня тип 1015 / Цилиндрический поплавок PN 4 .....	264
Байпасный индикатор уровня тип 1015 / Цилиндрический поплавок PN 4 .....	265
Байпасный индикатор уровня тип 1015 / Цилиндрический поплавок PN 16 .....	266
Байпасный индикатор уровня тип 1015 / Цилиндрический поплавок PN 16 .....	267
Байпасный индикатор уровня тип 1015 / Цилиндрический поплавок PN 40 .....	268
Байпасный индикатор уровня тип 1015 / Цилиндрический поплавок PN 40 .....	269
Байпасный индикатор уровня тип 1015 / Цилиндрический поплавок PN 63-320 .....	270
Байпасный индикатор уровня тип 1015 / Цилиндрический поплавок PN 63-320 .....	271
Байпасный индикатор уровня тип 1015 / Цилиндрический поплавок PN 16 / K74 .....	272
Байпасный индикатор уровня тип 1015 / Цилиндрический поплавок PN 40 / K74 .....	273
Байпасный индикатор уровня тип 1015 / Магнитный роликовый индикатор .....	274
Байпасный индикатор уровня тип 1015 / Шкала .....	275
Байпасный индикатор уровня тип 1015 / Датчик уровня .....	276
Байпасный индикатор уровня тип 1015 / Датчик уровня .....	277
Байпасный индикатор уровня тип 1015 / Датчик уровня .....	278
Байпасный индикатор уровня тип 1015 / Датчик уровня .....	279
Байпасный индикатор уровня тип 1015 / Датчик уровня .....	280
Байпасный индикатор уровня тип 1015 / Датчик уровня .....	281
Байпасный индикатор уровня тип 1015 / Магнитный переключатель .....	282
Байпасный индикатор уровня тип 1015 / Магнитный переключатель .....	283
Байпасный индикатор уровня тип 1015 / Магнитный переключатель .....	284
Байпасный индикатор уровня тип 1015 / Магнитный переключатель .....	285
Байпасный индикатор уровня тип 1015 / Магнитный переключатель .....	286
Байпасный индикатор уровня тип 1015 / Магнитный переключатель .....	287
Байпасный индикатор уровня тип 1015 / Магнитный переключатель .....	288
Байпасный индикатор уровня тип 1015 / Магнитный переключатель .....	289
Байпасный индикатор уровня тип 1015 / Изоляция / Электрообогрев .....	290
Байпасный индикатор уровня тип 1015 / Изоляция .....	291
Байпасный индикатор уровня тип 1015 / Верх камеры .....	292
Байпасный индикатор уровня тип 1015 / Верх камеры .....	293
Байпасный индикатор уровня тип 1015 / Низ камеры .....	294
Байпасный индикатор уровня тип 1015 / Низ камеры .....	295
Байпасный индикатор уровня тип 1015 / Соединение с процессом .....	296
Байпасный индикатор уровня тип 1015 / Демпфирующая пружина / Опорный кронштейн .....	297

### Принцип работы и описание



Байпасные индикаторы уровня тип 1015 являются составным элементом камеры высокого давления. С помощью двух соединений с процессом вертикальная труба (байпас) устанавливается на боковой стороне резервуара или сосуда. Благодаря прямому соединению уровень заполнения в байпасе всегда точно соответствует уровню заполнения сосуда (визуальное отображение).



В байпасной трубе расположен цилиндрический поплавок со встроенной магнитной системой. Концентрированное магнитное поле постоянного магнита точно соответствует уровню жидкой среды в байпасе. Бесконтактным методом оно передается по стенкам вертикальной трубы на установленные снаружи элементы отображения, записи и переключения.

### Расчетные ограничения

Удельная плотность:	$\geq 350 \text{ кг/м}^3$
Расчетное давление:	-1 бар ... 300 бар ...
Расчетная температура:	-196°C ... 400°C

# Байпасный индикатор уровня тип 1015 / Типовые ключи

## Код 1

Ключ 1

... -

### Версия

BNA <sup>1</sup>	Байпасный индикатор уровня
BMG <sup>1</sup>	Байпасный индикатор уровня с датчиком уровня
ACS1A <sup>1</sup>	Готовое байпасное решение для GWR системы, камера ≤ DN50 / 2"
ACS1B <sup>1</sup>	Готовое байпасное решение для GWR системы, камера DN65 / 2,5"
ACS1C <sup>1</sup>	Готовое байпасное решение для GWR системы, камера DN80 / 3"
ACS1D <sup>1</sup>	Готовое байпасное решение для GWR системы, камера ≥ DN100 / 4"
ACS2 <sup>1</sup>	Готовое байпасное решение для GWR системы
ACS3 <sup>1</sup>	Готовое байпасное решение для GWR системы
ACS4 <sup>1</sup>	Готовое байпасное решение для GWR системы

## Код 2

Ключ 1 (для фланцевого соединения с процессом)

... -

### Фланцевое соединение

FE <sup>1</sup>	Фланец в соответствии со стандартом EN
FA <sup>1</sup>	Фланец в соответствии со стандартом ANSI
F <sup>1</sup>	Фланец в соответствии с ...
FS <sup>1</sup>	Фланец в соответствии с чертежом

Ключ 1 (для другого соединения с процессом)

... -

### Другое соединение с процессом

GM <sup>1</sup>	Внутренняя резьба типа G
NPTM <sup>1</sup>	Внутренняя резьба типа NPT
GN <sup>1</sup>	Наружная резьба типа G
NPTN <sup>1</sup>	Наружная резьба типа NPT
SE <sup>1</sup>	Вывод под приварку
OS <sup>1</sup>	Без боковых соединений с процессом (Код 3 не применим)

## Код 3

Ключ 1.1 (только для фланца)

... / ... / ... -

### Фланцевое соединение

... Условный диаметр фланца

Ключ 1.2 (только для фланца)

... / ... / ... -

### Фланцевое соединение

... Расчетное давление фланца

Ключ 1.3 (только для фланца)

... / ... / ... -

### Фланцевое соединение

... Зеркало фланца

## Код 3

Ключ 1 (для другого соединения с процессом)

... -

### Размер

...	Размер резьбового соединения
...	Размер вывода под приварку

## Пример

Код	1	2	3	4	5	6	7	8
Ключ	1	- 1	- 1.1 / 1.2 / 1.3	- 1 / 2 / 3 / 4 / 5 / 6 / 7 / 8	- 1	- 1	- 1 / 2 / 3	- 1
Пример	BMG	- FE	- 25 / 16 / B1	- ALE / TP43B / V / K15 /	EXIAG	- DU	- M...	- V / 60 / 2 - -

Черный = не соответствует требованиям ATEX / Синий = соответствует требованиям ATEX Exia / Синий<sup>1</sup> = соответствует требованиям ATEX Exia и Exd / Черный<sup>1</sup> = соответствует требованиям ATEX Exd



## Байпасный индикатор уровня тип 1015 / Типовые ключи

### Код 4

Ключ 1		Ключ 2		Ключ 3	
Датчик уровня с терминальной коробкой		Блок управления (преобразователь)		Материал трубки датчика уровня	
ALE	Алюминиевая терминальная коробка 64x58x34 мм (только при отсутствии преобразователя)	TP43A <sup>1</sup>	TP5343A	V <sup>1</sup>	Нержавеющая сталь
ALF	Алюминиевая терминальная коробка 80x75x57 мм	TP43B <sup>1</sup>	TP5343B Ex		
ALDA <sup>1</sup>	Алюминиевая терминальная коробка Ø 95x84 мм	TD35A <sup>1</sup>	TD5335A		
AVA	Терминальная коробка из нерж. стали Ø 82x110 мм	TD35B <sup>1</sup>	TD5335D Ex		
AVDA <sup>1</sup>	Терминальная коробка из нерж. стали Ø 82x110 мм	TP50AP <sup>1</sup>	TP5350AP / PROFIBUS® PA		
AVM	Терминальная коробка из нерж. стали Ø 50x117мм	TP50BP <sup>1</sup>	TP5350BP Ex / PROFIBUS® PA		
AVDM <sup>1</sup>	Терминальная коробка из нерж. стали Ø 169x117 мм	TP50AF <sup>1</sup>	TP5350AF / FOUNDATION FIELDBUS		
DAAVDM <sup>1</sup>	Терминальная коробка из нерж. стали с LED-дисплеем Ø 169x117 мм	TP50BF <sup>1</sup>	TP5350BF Ex / FOUNDATION FIELDBUS		
APA	Полиэфирная терминальная коробка 80x75x57 мм	TMT181A <sup>1</sup>	TMT181		
APB	Полиэфирная терминальная коробка 80x75x55 мм / Exm	TMT181B <sup>1</sup>	TMT181 Ex		
ABA	Терминальная коробка из ABS 80x82x55 мм	ZMU <sup>1</sup>	XT42SI Ex		
K	Соединительный кабель	TAMX <sup>1</sup>	Другой блок управления (преобразователь)		
K68	Соединительный кабель IP 68 (≥ G 3/8")	MST <sup>1</sup>	Магнитострикционный / 4 .. 20 mA		
DAALA	Алюминиевая терминальная коробка с LED-дисплеем Ø 82x100 мм	MSTB <sup>1</sup>	Магнитострикционный / 4 .. 20 mA / Ex		
DAAVDA <sup>1</sup>	Терминальная коробка из нерж. стали с LED-дисплеем Ø 82x100 мм	MSTH <sup>1</sup>	Магнитострикционный / По протоколу HART®		
		MSTHB <sup>1</sup>	Магнитострикционный / По протоколу HART® / Ex		

### Код 4

Ключ 4		Ключ 5 (только для соединительного кабеля)		Ключ 6 (только для соединительного кабеля)	
Точность		Длина кабеля		Соединительный кабель	
K5 <sup>1</sup>	Точность 5 мм / -30 ... 130°C	...	Длина кабеля, в метрах	PVC <sup>1</sup>	Соединительный кабель из PVC
K5HTF <sup>1</sup>	Точность 5 мм / -30 ... 200°C			PVCB <sup>1</sup>	Соед. кабель из PVC с синим покрытием
K5HT <sup>1</sup>	Точность 5 мм / -40 ... 250°C			SIL <sup>1</sup>	Соединительный кабель из силикона
K10 <sup>1</sup>	Точность 10 мм / -30 ... 130°C			PUR <sup>1</sup>	Соединительный кабель из PUR
K10HTF <sup>1</sup>	Точность 10 мм / -30 ... 200°C			RAD <sup>1</sup>	Соединительный кабель Radox
K10HT <sup>1</sup>	Точность 10 мм / -40 ... 250°C				
K15 <sup>1</sup>	Точность 15 мм / -30 ... 130°C				
K15HTF <sup>1</sup>	Точность 15 мм / -30 ... 200°C				
K15HT <sup>1</sup>	Точность 15 мм / -40 ... 250°C				
K1 <sup>1</sup>	Точность 0,2 мм / -40 ... 125°C				
K1HT <sup>1</sup>	Точность 0,2 мм / -40 ... 250°C				
K1HNT <sup>1</sup>	Точность 0,2 мм / -40 ... 450°C				

### Код 4

Ключ 7 (только для соединительного кабеля) ... / ... / ... / ... / ... / ... / ... -		Ключ 8 ... / ... / ... / ... / ... / ... / ... -	
Опции соединительного кабеля		Соответствие датчика уровня стандартам	
KA <sup>1</sup>	Экранированный	EXIAG	В соответствии с Exia, атмосферный газ
KB <sup>1</sup>	Экранированный / маслонепроницаемый	EXIAGD	В соответствии с Exia, атмосферный газ и пыль
KC <sup>1</sup>	Экранированный / маслонепроницаемый / безгалогеновый	EXDG <sup>1</sup>	В соответствии с Exd, атмосферный газ
KD <sup>1</sup>	Маслонепроницаемый	EXDGD <sup>1</sup>	В соответствии с Exd, атмосферный газ и пыль
KE <sup>1</sup>	Маслонепроницаемый / безгалогеновый	EXIADG <sup>1</sup>	В соответствии с Exia и Exd, атмосферный газ
KF <sup>1</sup>	Безгалогеновый	EXIADGD <sup>1</sup>	В соответствии с Exia и Exd, атмосферный газ и пыль

### Пример

9		10					11					12		13										
1	2	3	-	1	2	3	4	5	6	7	-	1	2	3	4	5	6	-	1	2	-	1	2	3
MRB	SA1		-	3	BGU	N	1	PVCB	KA	EXIAG	-	ZVS	250	20			B152	-		-	EX	PED		

Черный = не соответствует требованиям ATEX / Синий = соответствует требованиям ATEX Exia / Синий<sup>1</sup> = соответствует требованиям ATEX Exia и Exd / Черный<sup>1</sup> = соответствует требованиям ATEX Exd

## Байпасный индикатор уровня тип 1015 / Типовые ключи

### Код 5

Ключ 1

... -

#### Расположение терминальной коробки датчика уровня

DO<sup>1</sup> Терминальная коробка расположена сверху

DU<sup>1</sup> Терминальная коробка расположена снизу

### Код 6

Ключ 1

... -

#### Расстояние между центрами / Длина прибора

M...<sup>1</sup> Расстояние между центрами, в мм

L...<sup>1</sup> Длина прибора, в мм (только для прибора без боковых соединений с процессом)

### Код 7

Ключ 1

... / ... / ... -

#### Материал байпасной камеры

Ключ 2

... / ... / ... -

#### Наружный диаметр байпасной камеры

Ключ 3

... / ... / ... -

#### Толщ. стенок байпасной камеры

V <sup>1</sup>	Нержавеющая сталь	32	Ø 32,00 мм (P)	... <sup>1</sup>	Толщина стенок байпасной камеры, в мм (см. соответствующую страницу каталога или расчетные данные)
VP <sup>1</sup>	Электрополированная нерж. сталь/шероховатость Ra около 0,8 мкм (не проверяется)	60 <sup>1</sup>	Ø 60,30 мм (V / VP / TI / CS)		
		61 <sup>1</sup>	Ø 60,30 мм (V / VP / MO / HC / CS)		
TI <sup>1</sup>	Титан	63	Ø 63,00 мм (P / PP / PF)		
HC <sup>1</sup>	Сплав С	63 <sup>1</sup>	Ø 63,50 мм (V / VP / VEEC / VPFA / VETF)		
MO <sup>1</sup>	6Mo	73 <sup>1</sup>	Ø 73,03 мм (V / VP / MO / TI / HC / CS)		
CS <sup>1</sup>	Сталь (только ACS..)	76 <sup>1</sup>	Ø 76,10 мм (V / VP)		
VEEC <sup>1</sup>	Нерж. сталь с ECTFE-покрытием	88 <sup>1</sup>	Ø 88,90 мм (V / VP / CS)		
VPFA <sup>1</sup>	Нерж. сталь с PFA-покрытием	114 <sup>1</sup>	Ø 114,30 мм (V / VP / CS)		
VETF <sup>1</sup>	Нерж. сталь с ETFE-покрытием				
P	PVC				
PP	PP				
PF	PVDF				

### Код 8

Ключ 1

... -

#### Дополнительные конструктивные особенности байпасной камеры

NM76<sup>1</sup> Система с обогреваемой рубашкой с внешней трубой Ø 76,10x2,00 мм

DK<sup>1</sup> С дифференциальной компенсацией

ZK1<sup>1</sup> 2-х камерная система с патрубком G / BSP (только для байпасного индикатора уровня ACS2)

ZK2<sup>1</sup> 2-х камерная система с патрубком NPT (только для байпасного индикатора уровня ACS2)

### Пример

Код	1	2	3	4	5	6	7	8
Ключ	1	- 1	- 1.1 / 1.2 / 1.3	- 1 / 2 / 3 / 4 / 5 / 6 / 7 / 8	- 1	- 1	- 1 / 2 / 3	- 1
Пример	BMG	- FE	- 25 / 16 / B1	- ALE / TP43B / V / K15 /	EXIAG	- DU	- M...	- V / 60 / 2 -

Черный = не соответствует требованиям ATEX / Синий = соответствует требованиям ATEX Exia / Синий<sup>1</sup> = соответствует требованиям ATEX Exia и Exd / Черный<sup>1</sup> = соответствует требованиям ATEX Exd

## Байпасный индикатор уровня тип 1015 / Типовые ключи

### Код 9

Ключ 1 ... / ... / ... - <b>Магнитный роликовый индикатор (МРИ)</b>		Ключ 2 ... / ... / ... - <b>Шкала</b>		Ключ 3 ... / ... / ... - <b>Приставка магн. роликового инд.</b>	
MRA	МРИ MRA	SAK	Шкала из алюминия с клейкой лентой	PV <sup>1</sup>	Акриловое стекло
MRB <sup>1</sup>	МРИ MRB (Ex)	SA0 <sup>1</sup>	Шкала из алюминия без гравировки		
MRAN	МРИ MRAN с защитой от прокручивания	SA1 <sup>1</sup>	Шкала из алюминия с гравировкой, в %		
MRBN <sup>1</sup>	МРИ MRBN с защитой от прокручивания (Ex)	SA2 <sup>1</sup>	Шкала из алюминия с гравировкой, в см		
MRK <sup>1</sup>	МРИ MRK	SA3 <sup>1</sup>	Шкала из алюминия с гравировкой, в дюймах		
MRKN <sup>1</sup>	МРИ MRKN с защитой от прокручивания	SA4 <sup>1</sup>	Шкала из алюминия с гравировкой в соответствии с требованиями заказчика		
MNA	МРИ MNA	SV0 <sup>1</sup>	Шкала из нержавеющей стали без гравировки		
MNB <sup>1</sup>	МРИ MNB (Ex)	SV1 <sup>1</sup>	Шкала из нержавеющей стали с гравировкой, в %		
MNAN	МРИ MNAN с защитой от прокручивания	SV2 <sup>1</sup>	Шкала из нержавеющей стали с гравировкой, в см		
MNBN <sup>1</sup>	МРИ MNBN с защитой от прокручивания (Ex)	SV3 <sup>1</sup>	Шкала из нержавеющей стали с гравировкой, в дюймах		
MNAV	МРИ MNAV	SV4 <sup>1</sup>	Шкала из нержавеющей стали с гравировкой в соответствии с требованиями заказчика		
MNBV <sup>1</sup>	МРИ MNBV (Ex)				
MNAVN	МРИ MNAVN с защитой от прокручивания				
MNBVN <sup>1</sup>	МРИ MNBVN с защитой от прокручивания (Ex)				
MNKV <sup>1</sup>	МРИ MNKV				
MNKVN <sup>1</sup>	МРИ MNKVN с защитой от прокручивания				

### Код 10

Ключ 1 ... / ... / ... / ... / ... / ... - <b>Число магнитных переключателей</b>		Ключ 2 ... / ... / ... / ... / ... / ... - <b>Магнитный переключатель</b>		Ключ 3 ... / ... / ... / ... / ... / ... - <b>Дополнения для магн. переключ.</b>	
...	Число магнитных переключателей	BGU	Магнитный переключатель BGU	R22 <sup>1</sup>	Цепь защиты переключателя с резистором 22 Ом / 0,21 Вт
		BGUD <sup>1</sup>	Магнитный переключатель BGUD	N <sup>1</sup>	Цепь защиты переключателя в соответствии с NAMUR EN 60947
		BGUALE	Магнитный переключатель BGUALE		
		BGUASQ	Магнитный переключатель BGUASQ		
		BGUASMA	Магнитный переключатель BGUASMA		
		ALFU	Магнитный переключатель ALFU		
		ALFI	Магнитный переключатель ALFI (индуктивный)		
		ALEU	Магнитный переключатель ALEU		
		APAVU	Магнитный переключатель APAVU		
		APBVU	Магнитный переключатель APBVU		
		RU60	Магнитный переключатель RU60		
		RUV60	Магнитный переключатель RUV60		
		RUVD60	Магнитный переключатель RUVD60		
		RU73	Магнитный переключатель RU73 (для камеры ≥ Ø 73 мм)		
		RUV73	Магнитный переключатель RUV73 (для камеры ≥ Ø 73 мм)		
		RUVD73	Магнитный переключатель RUVD73 (для камеры ≥ Ø 73 мм)		
		ALDAU <sup>1</sup>	Магнитный переключатель ALDAU		
		PS32	Магнитный переключатель PS32		
		PO32	Магнитный переключатель PO32		
		PU32	Магнитный переключатель PU32		
		PU32ASH	Магнитный переключатель PU32ASH		

### Код 10

Ключ 4 ... / ... / ... / ... / ... / ... - <b>Длина кабеля</b>		Ключ 5 ... / ... / ... / ... / ... / ... - <b>Соединительный кабель</b>		Ключ 6 ... / ... / ... / ... / ... / ... - <b>Опции соединительного кабеля</b>	
...	Длина кабеля, в метрах	PVC <sup>1</sup>	Соединительный кабель из PVC	KA <sup>1</sup>	Экранированный
		PVCB <sup>1</sup>	Соединительный кабель из PVC с синим покрытием	KB <sup>1</sup>	Экранированный / маслoneпроницаемый
		SIL <sup>1</sup>	Соединительный кабель из силикона	KC <sup>1</sup>	Экранированный / маслoneпроницаемый / безгалогеновый
		PUR <sup>1</sup>	Соединительный кабель из PUR	KD <sup>1</sup>	Маслoneпроницаемый
		RAD <sup>1</sup>	Соединительный кабель Radox	KE <sup>1</sup>	Маслoneпроницаемый / безгалогеновый
				KF <sup>1</sup>	Безгалогеновый

### Пример

9		10					11					12			13														
1	2	3	-	1	2	3	4	5	6	7	-	1	2	3	4	5	6	-	1	2	-	1	2	3					
MRB	/	SA1	-	3	/	BGU	/	N	/	1	/	PVCB	/	KA	/	EXIAG	-	ZVS	/	250	/	20	/	B152	-	-	EX	/	PED

Черный = не соответствует требованиям ATEX / Синий = соответствует требованиям ATEX Exia / Синий<sup>1</sup> = соответствует требованиям ATEX Exia и Exd / Черный<sup>1</sup> = соответствует требованиям ATEX Exd

# Байпасный индикатор уровня тип 1015 / Типовые ключи

## Код 10

Ключ 7  
... / ... / ... / ... / ... / ... / ... -

### Соответствие магнитного переключателя стандартам

EXIAG	В соответствии с Exia, атмосферный газ
EXIAGD	В соответствии с Exia, атмосферный газ и пыль
EXDG <sup>1</sup>	В соответствии с Exd, атмосферный газ
EXDGD <sup>1</sup>	В соответствии с Exd, атмосферный газ и пыль
EXIADG <sup>1</sup>	В соответствии с Exia и Exd, атмосферный газ
EXIADGD <sup>1</sup>	В соответствии с Exia и Exd, атмосферный газ и пыль

## Код 11

Ключ 1

... / ... / ... -

### Поплавок

Ключ 2

... / ... / ... -

### Длина поплавок

Ключ 3

... / ... / ... -

### Магнитная система

ZVSS <sup>1</sup>	Поплавок из нерж. стали	...	В соответствии с таблицей	...	В соответствии с таблицей
ZVEECSSA <sup>1</sup>	Поплавок из нерж. стали с ECTFE-покрытием	...	для поплавков на стр. 264-266 / 38 / 271	...	для поплавков на стр. 264-266 / 38 / 271
ZVEECSSB <sup>1</sup>	Поплавок из нерж. стали с ECTFE-покрытием	...		...	
ZVPFASSA <sup>1</sup>	Поплавок из нерж. стали с PFA-покрытием	...		...	
ZVPFASSB <sup>1</sup>	Поплавок из нерж. стали с PFA-покрытием	...		...	
ZTIKS1 <sup>1</sup>	Поплавок из титана	...		...	
ZTIKS2 <sup>1</sup>	Поплавок из титана	...		...	
ZTIKS3 <sup>1</sup>	Поплавок из титана	...		...	
ZPSS24	Поплавок из PVC (Стр. 254)	...		...	
ZPSS	Поплавок из PVC	...		...	
ZPPSS	Поплавок из PP	...		...	
ZPFSS	Поплавок из PVDF	...		...	

## Код 11 (только для поплавок в соответствии с протоколом)

Ключ 1

... / ... / ... / ... / ... -

### Поплавок

Ключ 2

... / ... / ... / ... / ... / ... -

### Длина поплавок

Ключ 3

... / ... / ... / ... / ... / ... -

### Расчетное давление

ZVS <sup>1</sup>	Поплавок из нерж. стали	...	В соответствии с таблицей	...	В соответствии с таблицей
ZTIS <sup>1</sup>	Поплавок из титана	...	для поплавков на стр. 267-269 / 272 - 273	...	для поплавков на стр. 267-269 / 272 - 273
ZHCS <sup>1</sup>	Поплавок из сплава С	...		...	
ZTIEECSA <sup>1</sup>	Поплавок из титана с ECTFE-покрытием (по запросу)	...		...	
ZTIEECSB <sup>1</sup>	Поплавок из титана с ECTFE-покрытием (по запросу)	...		...	
ZTIPFASA <sup>1</sup>	Поплавок из титана с PFA-покрытием (по запросу)	...		...	
ZTIPFASB <sup>1</sup>	Поплавок из титана с PFA-покрытием (по запросу)	...		...	
ZGS	Поплавок из стекла (по запросу)	...		...	
ZCES	Поплавок из Cevolite Eccolite (по запросу)	...		...	

## Код 11 (только для поплавок в соответствии с протоколом)

Ключ 4

... / ... / ... / ... / ... -

### Расчетная температура

Ключ 5

... / ... / ... / ... / ... -

### Удельная плотность 1

Ключ 6 (только промежуточный поплавок)

... / ... / ... / ... / ... -

### Удельная плотность 2

...	В соответствии с таблицей	...	В соответствии с таблицей	...	В соответствии с протоколом
	для поплавков на стр. 267-269 / 272 - 273		для поплавков на стр. 267-269 / 272 - 273		

## Пример

Код	1	2	3	4	5	6	7	8
Ключ	1	- 1	- 1.1 / 1.2 / 1.3	- 1 / 2 / 3 / 4 / 5 / 6 / 7 / 8	- 1	- 1	- 1 / 2 / 3	- 1
Пример	BMG	- FE	- 25 / 16 / B1	- ALE / TP43B / V / K15 /	EXIAG	- DU	- M... - V / 60 / 2	-

Черный = не соответствует требованиям ATEX / Синий = соответствует требованиям ATEX Exia / Синий<sup>1</sup> = соответствует требованиям ATEX Exia и Exd / Черный<sup>1</sup> = соответствует требованиям ATEX Exd



## Код 11 (только для поплавка в соответствии с протоколом)

Ключ 7  
... / ... / ... / ... / ... / ... -  
**Магнитная система**

... В соответствии с таблицей  
для поплавков на стр. 267-269 / 272 – 273

## Код 12

Ключ 1  
... / ... -  
**Изоляция прибора**

AIT Изоляция из армафлекса AIT  
АНТ Изоляция из армафлекса АНТ  
SW Изоляция Rock-wool

Ключ 2  
... / ... -  
**Электрообогрев**

H75A Электрообогрев 75°C  
H75B Электрообогрев 75°C в соответствии с EExe  
H150A Электрообогрев 150°C  
H150B Электрообогрев 150°C в соответствии с EExe

## Код 13

Ключ 1  
... / ... / ... -  
**Соответствие стандартам / 1**

EX В соответствии с Ex

Ключ 2  
... / ... / ... -  
**Соответствие стандартам / 2**

PEDII<sup>1</sup> В соответствии с PED97/23/EC, категория II  
PEDIV<sup>1</sup> В соответствии с PED97/23/EC, категория IV

Ключ 3  
... / ... / ... -  
**Соответствие стандартам / 3**

GL<sup>1</sup> Соответствие станд. «3A Sanitary Standard»  
BV<sup>1</sup> Соответствие станд. «Germanischer Lloyd»  
DNV<sup>1</sup> Соответствие станд. «Bureau Veritas»  
ABS<sup>1</sup> Соотв. станд. «American Bureau of Shipping»  
GOST<sup>1</sup> Соответствие ГОСТ

## Пример

9			10				11						12			13													
1	2	3	-	1	2	3	4	5	6	7	-	1	2	3	4	5	6	-	1	2	-	1	2	3					
MRB	/	SA1	-	3	/	BGU	/	N	/	1	/	PVCB	/	KA	/	EXIAG	-	ZVS	/	250	/	20	/	B152	-	-	EX	/	PED

Черный = не соответствует требованиям ATEX / Синий = соответствует требованиям ATEX Exia / Синий<sup>1</sup> = соответствует требованиям ATEX Exia и Exd / Черный<sup>1</sup> = соответствует требованиям ATEX Exd

# Байпасный индикатор уровня тип 1015 / Нержавеющая сталь PN 16

**Тип** BNA-.../.../...-M...-V/6...-MR..-Z..S/..

Материал:	1.4404 / 1.4435 / 1.4571 (316L / 316Ti)
Расстояние между центрами M:	150 ... 25000 мм**
Удельная плотность:	≥ 400 кг/м³
Расчетное давление:	-1 бар ... 16 бар
Расчетная температура:	-196°C ... 400°C

<b>Конструкция</b>	
Камера:	Ø 60,30x2,00 мм Ø 60,33x2,77 мм/ NACE Ø 63,50x2,00 мм
Соединение с процессом:	Типовые ключи, стр. 236
Верх камеры:	Стр. 292-293
Низ камеры:	Стр. 294-295
Поплавок:	Стр. 266-267

Опция: магнитный роликовый индикатор / Стр. 274	
Алюминий или нержавеющая сталь / Росан (полибутилентерефталат):	
Алюминий или нержавеющая сталь / Керамика:	-40°C ... 200°C -40°C ... 400°C

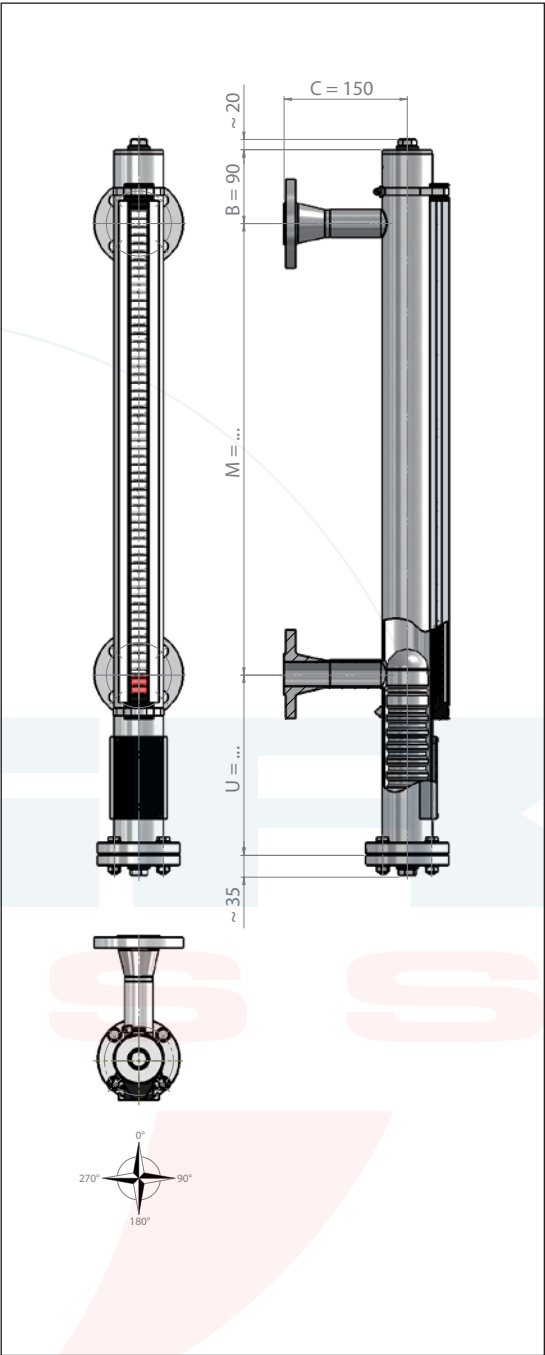
Опция: шкала / Стр. 275	
Алюминий / Нержавеющая сталь:	С клейкой лентой / с гравировкой / пустая

Опция: магнитный переключатель / Стр. 282-289	
Алюминий / Нержавеющая сталь:	-60°C ... 300°C

Опция: измеритель уровня / Стр. 276-280	
Точность / Герконовые контакты:	5 / 10 / 15 мм
Точность / Магнитострикционный:	0,2 мм
Блок управления (преобразователь):	- Программируемый - Программируемый, по протоколу Hart / SIL 2 - Profibus PA - Foundation Fieldbus

Опция: электрообогрев / Стр. 290	
Поддерживаемая температура:	~ 10°C / Защита от замерзания

Опция: изоляция прибора / Стр. 290-291	
Изоляция:	Изоляция из армафлекса / Rock-wool



**Разрешительная документация / сертификаты**



ATEX*	
II 1G2D/2GD c Макс. температура жидкости Ex 300°C	II 2GD c

Байпасный индикатор уровня имеет модульную конструкцию и может быть оборудован в соответствии с индивидуальными потребностями.  
**Типовые ключи, стр. 236-241**

\* = соответствие стандартам зависит от комбинации оборудования \*\* ATEX-конструкция = если диапазон измерений ≥ 4000 мм, следует выбрать разные материалы для камеры и поплавка

## Байпасный индикатор уровня тип 1015 / Нержавеющая сталь PN 40

**Тип** BNA-.../.../...-M...-V/6...-MR...-Z...S/..

Материал: 1.4404 / 1.4435 / 1.4571 (316L / 316Ti)  
 Расстояние между центрами M: 150 ... 25000 мм\*\*  
 Удельная плотность:  $\geq 480 \text{ кг/м}^3$   
 Расчетное давление: -1 бар ... 40 бар  
 Расчетная температура: -196°C ... 400°C

### Конструкция

Камера:  $\varnothing 60,30 \times 2,00 \text{ мм}$   
 $\varnothing 60,33 \times 2,77 \text{ мм/ NACE}$   
 $\varnothing 63,50 \times 2,00 \text{ мм}$   
 Соединение с процессом: Типовые ключи, стр. 236  
 Верх камеры: Стр. 292-293  
 Низ камеры: Стр. 294-295  
 Поплавок: Стр. 268

Опция: магнитный роликовый индикатор / Стр. 274

Алюминий или нержавеющая сталь / Росан (полибутилентерефталат): -40°C ... 200°C  
 Алюминий или нержавеющая сталь / Керамика: -40°C ... 400°C

Опция: шкала / Стр. 275

Алюминий / Нержавеющая сталь: С клейкой лентой / с гравировкой / пустая

Опция: магнитный переключатель / Стр. 282-289

Алюминий / Нержавеющая сталь: -60°C ... 300°C

Опция: измеритель уровня / Стр. 276-280

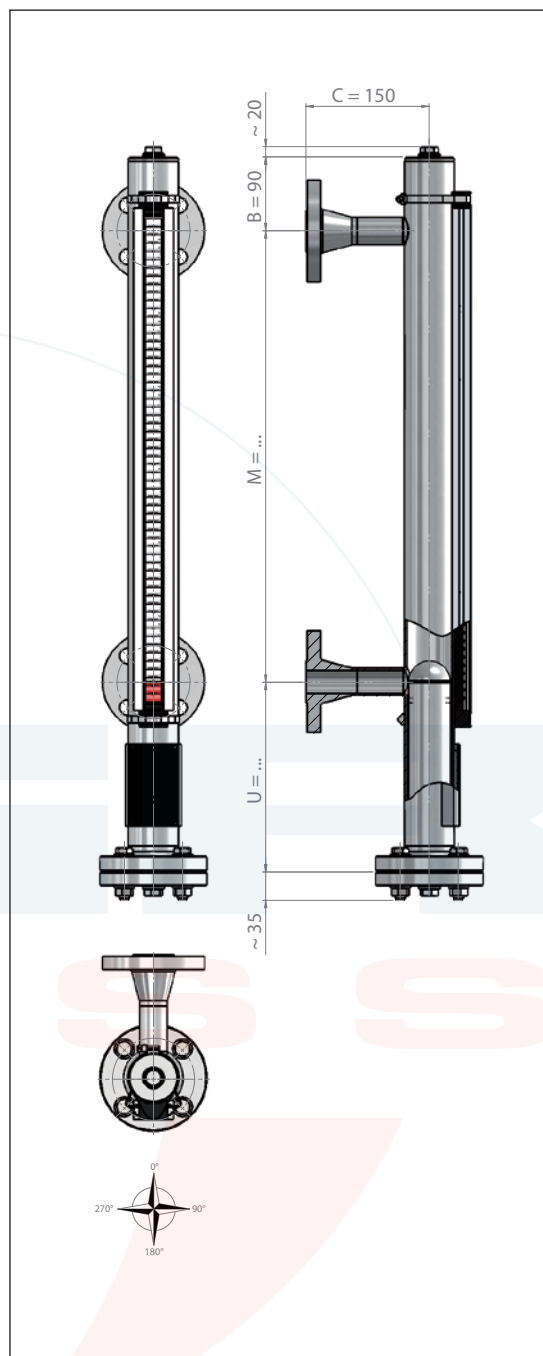
Точность / Герконовые контакты: 5 / 10 / 15 мм  
 Точность / Магнитоstrictionный: 0,2 мм  
 Блок управления (преобразователь):  
 - Программируемый  
 - Программируемый, по протоколу Hart / SIL 2  
 - Profibus PA  
 - Foundation Fieldbus

Опция: электрообогрев / Стр. 290

Поддерживаемая температура:  $\sim 10^\circ\text{C}$  / Защита от замерзания

Опция: изоляция прибора / Стр. 290-291

Изоляция: Изоляция из армафлекса / Rock-wool



### Разрешительная документация / сертификаты



ATEX\*

II 1G2D/2GD c  
 Макс. температура жидкости Ex 300°C

II 2GD c

Байпасный индикатор уровня имеет модульную конструкцию и может быть оборудован в соответствии с индивидуальными потребностями.  
**Типовые ключи, стр. 236-241**

\* = соответствие стандартам зависит от комбинации оборудования \*\* ATEX-конструкция = если диапазон измерений  $\geq 4000 \text{ мм}$ , следует выбрать разные материалы для камеры и поплавка

# Байпасный индикатор уровня тип 1015 / Нержавеющая сталь PN 63

**Тип** BNA-...-.../...-M...-V/6...-MR..-Z..S/..

Материал:	1.4404 / 1.4435 / 1.4571 (316L / 316Ti)
Расстояние между центрами M:	150 ... 25 000 мм
Удельная плотность:	≥ 480 кг/м³
Расчетное давление:	-1 бар ... 63 бар
Расчетная температура:	-196°C ... 400°C

<b>Конструкция</b>	
Камера:	Ø 60,30x2,00 мм Ø 60,33x2,77 мм/ NACE Ø 60,30x3,00 мм
Соединение с процессом:	Типовые ключи, стр. 236
Верх камеры:	Стр. 292-293
Низ камеры:	Стр. 294-295
Поплавок:	Стр. 270-271

Опция: магнитный роликовый индикатор / Стр. 274	
Алюминий или нержавеющая сталь / Росан (полибутилентерефталат): -40°C ... 200°C	
Алюминий или нержавеющая сталь / Керамика: -40°C ... 400°C	

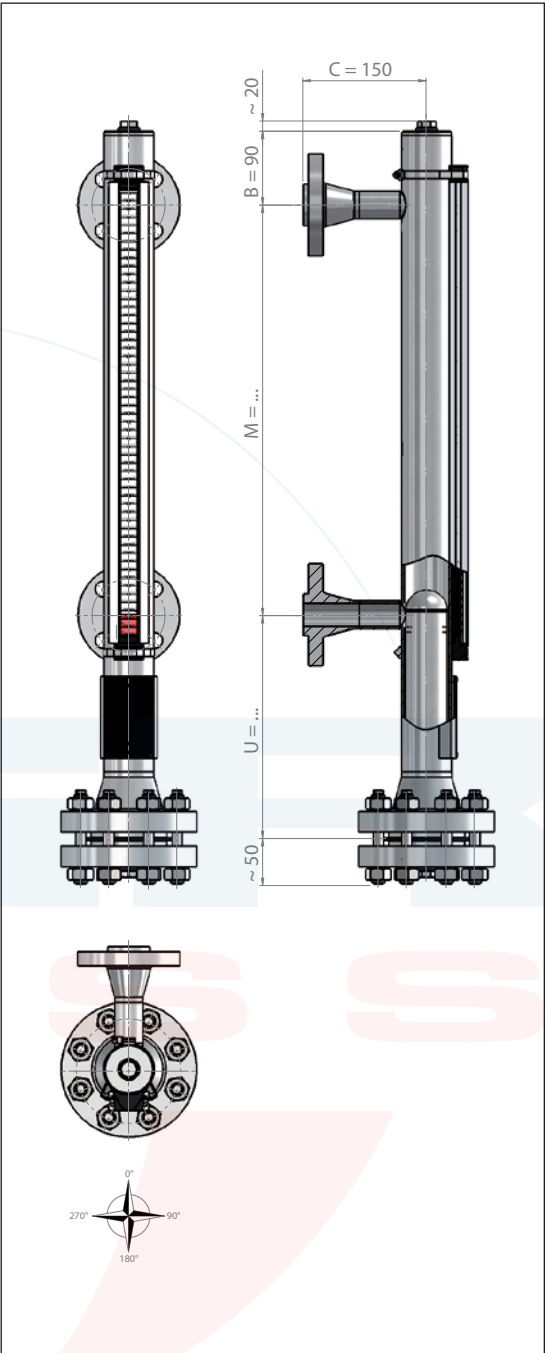
Опция: шкала / Стр. 275	
Алюминий / Нержавеющая сталь:	С клейкой лентой / с гравировкой / пустая

Опция: магнитный переключатель / Стр. 282-289	
Алюминий / Нержавеющая сталь:	-60°C ... 300°C

Опция: измеритель уровня / Стр. 276-280	
Точность / Герконовые контакты:	5 / 10 / 15 мм
Точность / Магнитострикционный:	0,2 мм
Блок управления (преобразователь):	- Программируемый - Программируемый, по протоколу Hart / SIL 2 - Profibus PA - Foundation Fieldbus

Опция: электрообогрев / Стр. 290	
Поддерживаемая температура:	~ 10°C / Защита от замерзания

Опция: изоляция прибора / Стр. 290-291	
Изоляция:	Изоляция из армафлекса / Rock-wool



**Разрешительная документация / сертификаты**



ATEX*	
II 1G2D/2GD c Макс. температура жидкости Ex 300°C	II 2GD c

Байпасный индикатор уровня имеет модульную конструкцию и может быть оборудован в соответствии с индивидуальными потребностями.  
**Типовые ключи, стр. 236-241**

\* = соответствие стандартам зависит от комбинации оборудования



## Байпасный индикатор уровня тип 1015 / Нержавеющая сталь PN 100

Тип **BNA-.../.../...-M...-V/...-MR...-Z..S/..**

Материал: 1.4404 / 1.4435 / 1.4571 (316L / 316Ti)  
 Расстояние между центрами M: 150 ... 25 000 мм  
 Удельная плотность:  $\geq 390 \text{ кг/м}^3$   
 Расчетное давление: -1 бар ... 100 бар  
 Расчетная температура: -196°C ... 400°C

Конструкция  
 Камера:  $\varnothing 60,33 \times 2,77 \text{ мм}$  / NACE  
 $\varnothing 60,30 \times 3,00 \text{ мм}$   
 $\varnothing 73,03 \times \dots \text{ мм}$  / NACE  
 $\varnothing 76,10 \times \dots \text{ мм}$   
 Соединение с процессом: Типовые ключи, стр. 236  
 Верх камеры: Стр. 292-293  
 Низ камеры: Стр. 294-295  
 Поплавок: Стр. 270-271

Опция: магнитный роликовый индикатор / Стр. 274  
 Алюминий или нержавеющая сталь / Росан  
 (полибутилентерефталат): -40°C ... 200°C  
 Алюминий или нержавеющая сталь / Керамика: -40°C ... 400°C

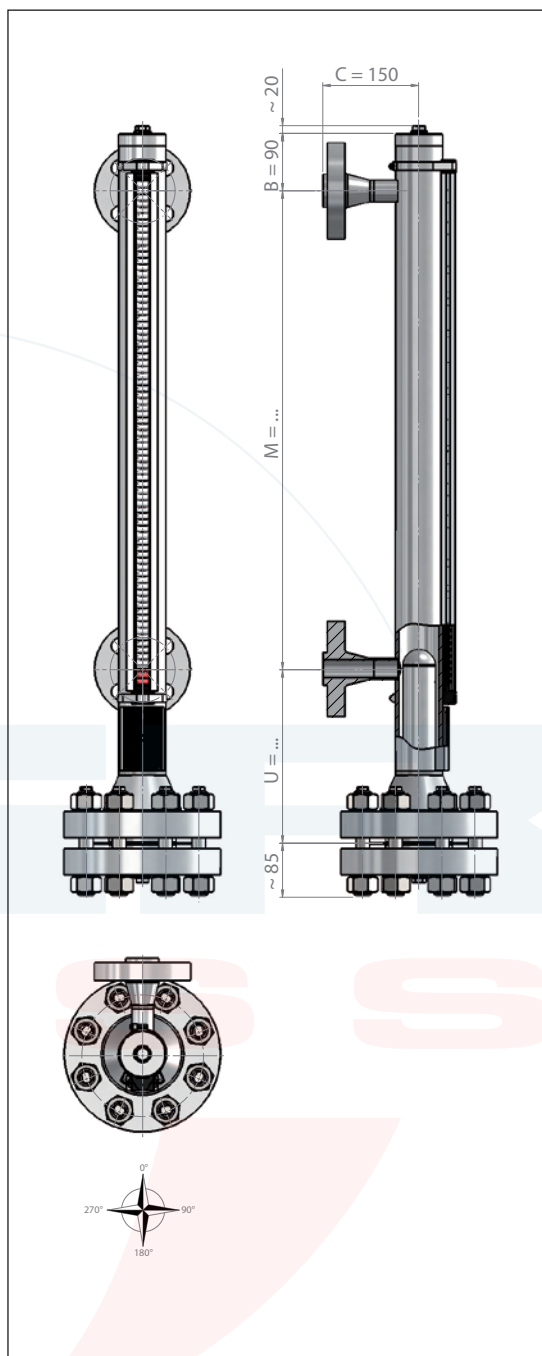
Опция: шкала / Стр. 275  
 Алюминий / Нержавеющая сталь: С клейкой лентой /  
 с гравировкой / пустая

Опция: магнитный переключатель / Стр. 282-289  
 Алюминий / Нержавеющая сталь: -60°C ... 300°C

Опция: измеритель уровня / Стр. 276-280  
 Точность / Герконовые контакты: 5 / 10 / 15 мм  
 Точность / Магнитострикционный: 0,2 мм  
 Блок управления (преобразователь):  
 - Программируемый  
 - Программируемый, по протоколу  
 Hart / SIL 2  
 - Profibus PA  
 - Foundation Fieldbus

Опция: электрообогрев / Стр. 290  
 Поддерживаемая температура:  $\sim 10^\circ\text{C}$  / Защита от замерзания

Опция: изоляция прибора / Стр. 290-291  
 Изоляция: Изоляция из армафлекса / Rock-wool



### Разрешительная документация / сертификаты



ATEX\*

II 1G2D/2GD c  
 Макс. температура жидкости Ex 300°C

II 2GD c

Байпасный индикатор уровня имеет модульную конструкцию и может быть оборудован в соответствии с индивидуальными потребностями.  
**Типовые ключи, стр. 236-241**

\* = соответствие стандартам зависит от комбинации оборудования

# Байпасный индикатор уровня тип 1015 / Нержавеющая сталь PN 160

Тип **BNA-.../...-M...-V/7...-MR..-Z..S/..**

Материал:	1.4404 / 1.4435 / 1.4571 (316L / 316Ti)
Расстояние между центрами M:	150 ... 25 000 мм
Удельная плотность:	≥ 480 кг/м³
Расчетное давление:	-1 бар ... 160 бар
Расчетная температура:	-196°C ... 400°C

Конструкция	
Камера:	Ø 73,03х.. мм / NACE Ø 76,10х.. мм (.. толщина стенки в соответствии с расчетными данными) Типовые ключи, стр. 236
Соединение с процессом:	Типовые ключи, стр. 236
Верх камеры:	Стр. 292-293
Низ камеры:	Стр. 294-295
Поплавок:	Стр. 270-271

Опция: магнитный роликовый индикатор / Стр. 274	
Алюминий или нержавеющая сталь / Росан (полибутилентерефталат):	-40°C ... 200°C
Алюминий или нержавеющая сталь / Керамика:	-40°C ... 400°C

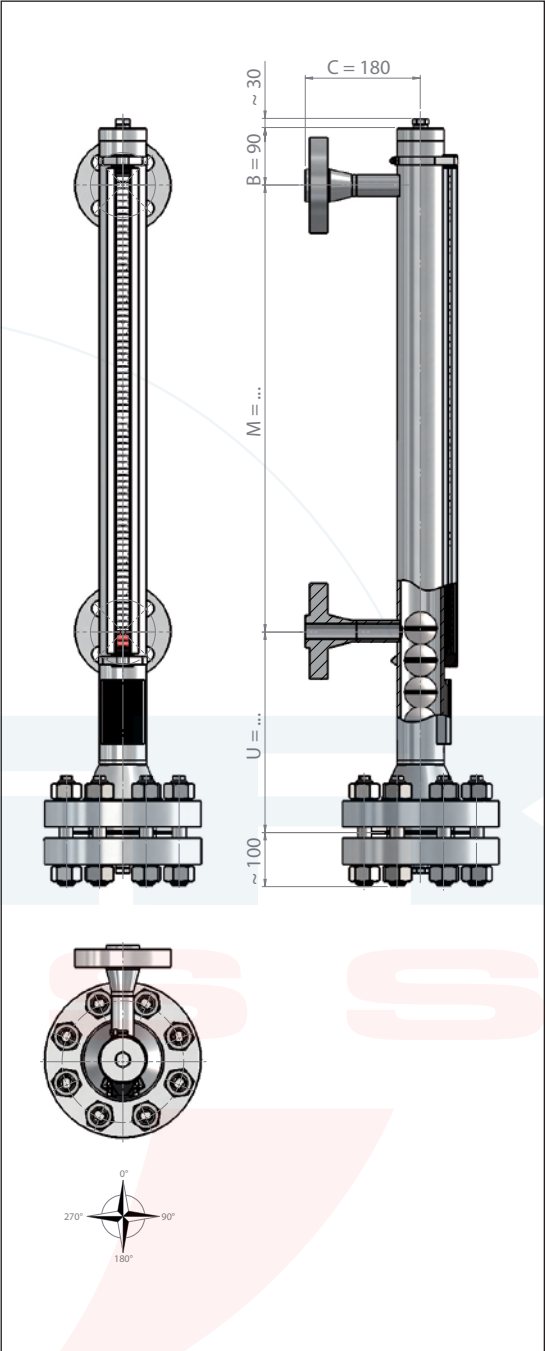
Опция: шкала / Стр. 275	
Алюминий / Нержавеющая сталь:	С клейкой лентой / с гравировкой / пустая

Опция: магнитный переключатель / Стр. 282-289	
Алюминий / Нержавеющая сталь:	-60°C ... 300°C

Опция: измеритель уровня / Стр. 276-280	
Точность / Герконовые контакты:	5 / 10 / 15 мм
Точность / Магнитострикционный:	0,2 мм
Блок управления (преобразователь):	- Программируемый - Программируемый, по протоколу Hart / SIL 2 - Profibus PA - Foundation Fieldbus

Опция: электрообогрев / Стр. 290	
Поддерживаемая температура:	~ 10°C / Защита от замерзания

Опция: изоляция прибора / Стр. 290-291	
Изоляция:	Изоляция из армафлекса / Rock-wool



## Разрешительная документация / сертификаты



ATEX*	
II 1G2D/2GD c Макс. температура жидкости Ex 300°C	II 2GD c

Байпасный индикатор уровня имеет модульную конструкцию и может быть оборудован в соответствии с индивидуальными потребностями.  
**Типовые ключи, стр. 236-241**

\* = соответствие стандартам зависит от комбинации оборудования

# Байпасный индикатор уровня тип 1015 / Нержавеющая сталь PN 250-400

Тип **BNA-.../.../...-M...-V/7...-MR...-Z...S/..**

Материал: 1.4404 / 1.4435 / 1.4571 (316L / 316Ti)  
 Расстояние между центрами M: 150 ... 25 000 мм  
 Удельная плотность:  $\geq 690 \text{ кг/м}^3$   
 Расчетное давление: -1 бар ... 250 / 400 бар  
 Расчетная температура: -196°C ... 400°C

Конструкция  
 Камера:  $\varnothing 73,03 \text{ х.. мм / NACE}$   
 $\varnothing 76,10 \text{ х.. мм}$   
 (.. толщина стенки в соответствии с расчетными данными)  
 Соединение с процессом: Типовые ключи, стр. 236  
 Верх камеры: Стр. 292-293  
 Низ камеры: Стр. 294-295  
 Поплавок: Стр. 271

Опция: магнитный роликовый индикатор / Стр. 274  
 Алюминий или нержавеющая сталь / Росан (полибутилентерефталат): -40°C ... 200°C  
 Алюминий или нержавеющая сталь / Керамика: -40°C ... 400°C

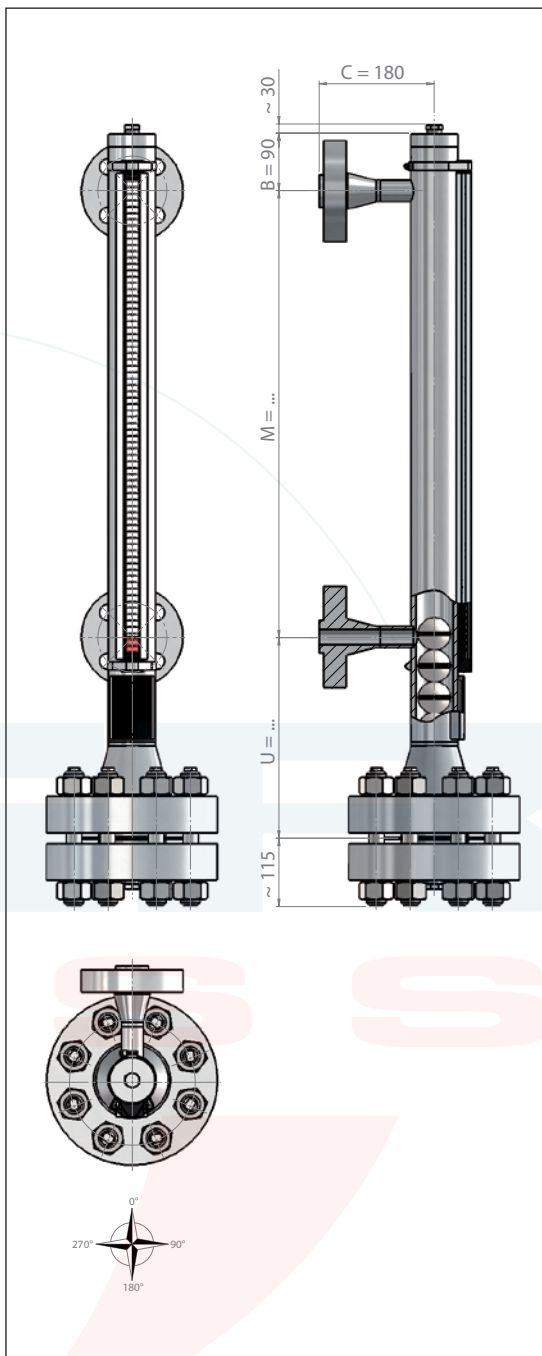
Опция: шкала / Стр. 275  
 Алюминий / Нержавеющая сталь: С клейкой лентой / с гравировкой / пустая

Опция: магнитный переключатель / Стр. 282-289  
 Алюминий / Нержавеющая сталь: -60°C ... 300°C

Опция: измеритель уровня / Стр. 276-280  
 Точность / Герконовые контакты: 5 / 10 / 15 мм  
 Точность / Магнитострикционный: 0,2 мм  
 Блок управления (преобразователь):  
 - Программируемый  
 - Программируемый, по протоколу Hart / SIL 2  
 - Profibus PA  
 - Foundation Fieldbus

Опция: электрообогрев / Стр. 290  
 Поддерживаемая температура:  $\sim 10^\circ\text{C}$  / Защита от замерзания

Опция: изоляция прибора / Стр. 290-291  
 Изоляция: Изоляция из армафлекса / Rock-wool



## Разрешительная документация / сертификаты



ATEX\*

II 1G2D/2GD c  
 Макс. температура жидкости Ex 300°C

II 2GD c

Байпасный индикатор уровня имеет модульную конструкцию и может быть оборудован в соответствии с индивидуальными потребностями.  
**Типовые ключи, стр. 236-241**

\* = соответствие стандартам зависит от комбинации оборудования

# Байпасный индикатор уровня тип 1015 / без боковых соединений с процессом

**Тип** BNA-OS-L...-V/60/...-MR...-Z...S/..

Материал:	1.4404 / 1.4435 / 1.4571 (316L / 316Ti)
Длина прибора, L:	150 ... 25000 мм**
Удельная плотность:	≥ 400 кг/м³
Расчетное давление:	-1 бар ... 40 бар
Расчетная температура:	-196°C ... 400°C

<b>Конструкция</b>	
Камера:	Ø 60,30x2,00 мм Ø 60,33x2,77 мм/ NACE Ø 63,50x2,00 мм
Соединение с процессом:	-
Верх камеры:	Стр. 292-293
Низ камеры:	Стр. 294-295
Поплавок:	Стр. 266-267

Опция: магнитный роликовый индикатор / Стр. 274	
Алюминий или нержавеющая сталь / Росан (полибутилентерефталат):	
	-40°C ... 200°C
Алюминий или нержавеющая сталь / Керамика:	
	-40°C ... 400°C

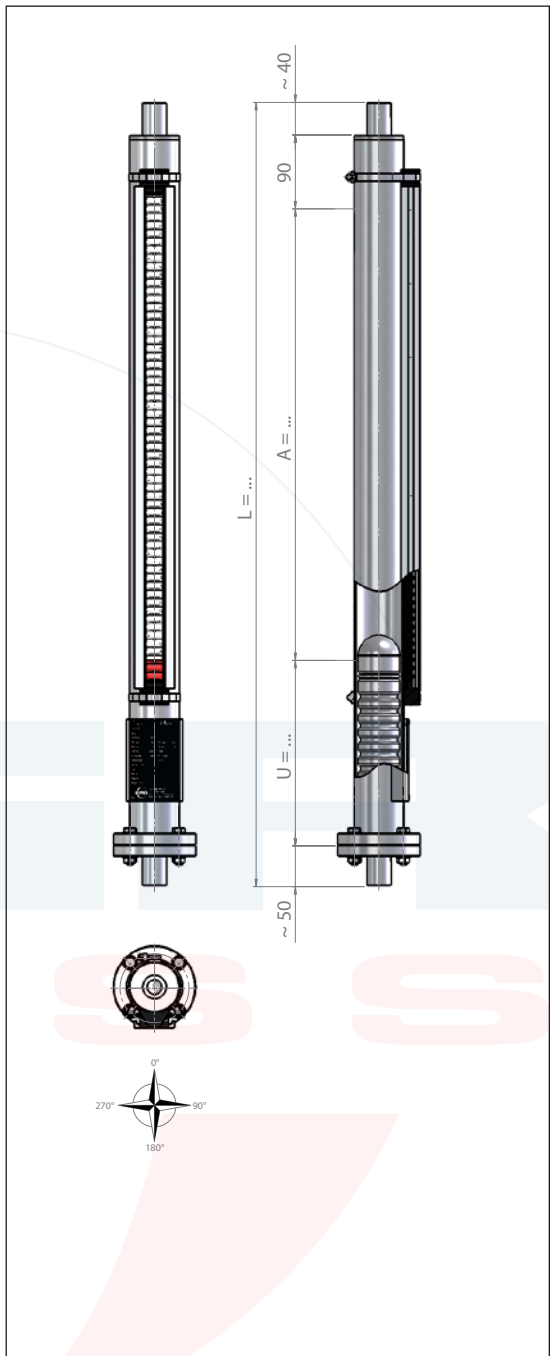
Опция: шкала / Стр. 275	
Алюминий / Нержавеющая сталь:	С клейкой лентой / с гравировкой / пустая

Опция: магнитный переключатель / Стр. 282-289	
Алюминий / Нержавеющая сталь:	-60°C ... 300°C

Опция: измеритель уровня / Стр. 276-280	
Точность / Герконовые контакты:	5 / 10 / 15 мм
Точность / Магнитострикционный:	0,2 мм
Блок управления (преобразователь):	- Программируемый - Программируемый, по протоколу Hart / SIL 2 - Profibus PA - Foundation Fieldbus

Опция: электрообогрев / Стр. 290	
Поддерживаемая температура:	~ 10°C / Защита от замерзания

Опция: изоляция прибора / Стр. 290-291	
Изоляция:	Изоляция из армафлекса / Rock-wool



## Разрешительная документация / сертификаты



ATEX*	
II 1G2D/2GD c Макс. температура жидкости Ex 300°C	II 2GD c

Байпасный индикатор уровня имеет модульную конструкцию и может быть оборудован в соответствии с индивидуальными потребностями.  
**Типовые ключи, стр. 236-241**

\* = соответствие стандартам зависит от комбинации оборудования \*\* ATEX-конструкция = если диапазон измерений ≥ 4000 мм, следует выбрать разные материалы для камеры и поплавка



# Байпасный индикатор уровня тип 1015 / Нерж. сталь – модель для сжиженного газа

**Тип** BNA-.../.../...-M...-V/88/...-MR...-Z...S/..

Материал: 1.4404 / 1.4435 / 1.4571 (316L / 316Ti)  
 Расстояние между центрами M: 150 ... 25000 мм\*\*  
 Удельная плотность:  $\geq 460 \text{ кг/м}^3$   
 Расчетное давление: -1 бар ... 40 бар  
 Расчетная температура: -196°C ... 400°C

**Конструкция**

Камера:  $\varnothing 88,90 \times 2,00 \text{ мм}$   
 $\varnothing 88,90 \times 2,60 \text{ мм}$   
 $\varnothing 88,90 \times 3,05 \text{ мм/ NACE}$   
 Соединение с процессом: Типовые ключи, стр. 236  
 Верх камеры: Стр. 292-293  
 Низ камеры: Стр. 294-295  
 Поплавок: Стр. 266-268

Опция: магнитный роликовый индикатор / Стр. 274  
 Алюминий или нержавеющая сталь / Росал (полибутилентерефталат): -40°C ... 200°C  
 Алюминий или нержавеющая сталь / Керамика: -40°C ... 400°C

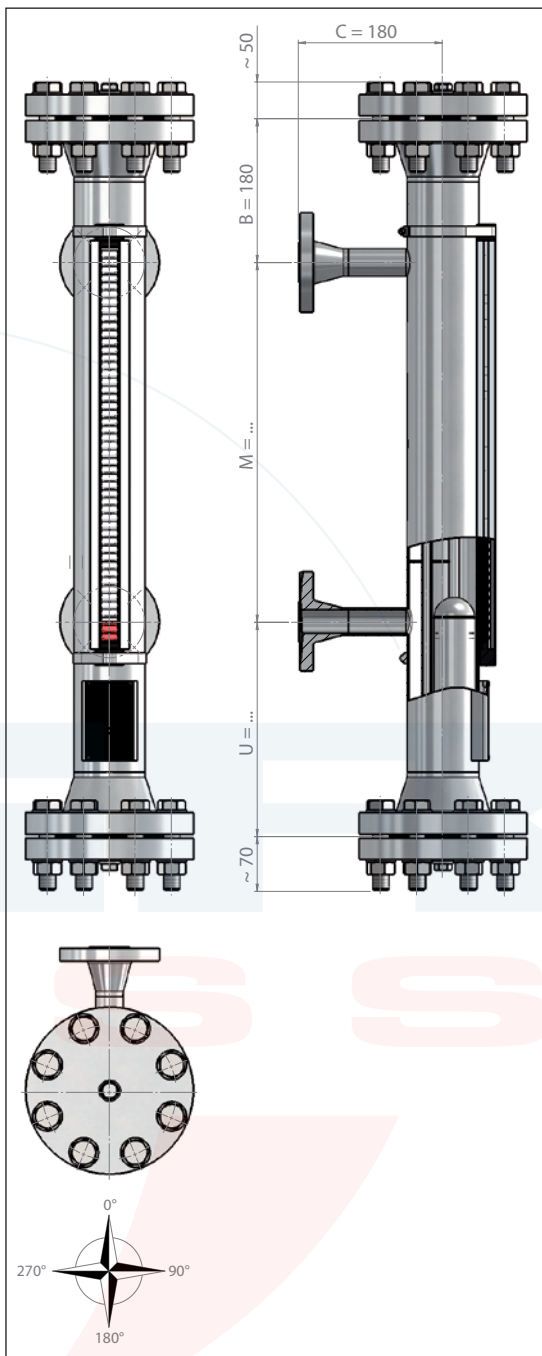
Опция: шкала / Стр. 275  
 Алюминий / Нержавеющая сталь: С клейкой лентой / с гравировкой / пустая

Опция: магнитный переключатель / Стр. 282-289  
 Алюминий / Нержавеющая сталь: -60°C ... 300°C

Опция: измеритель уровня / Стр. 276-280  
 Точность / Герконовые контакты: 5 / 10 / 15 мм  
 Точность / Магнитострикционный: 0,2 мм  
 Блок управления (преобразователь):  
 - Программируемый  
 - Программируемый, по протоколу Hart / SIL 2  
 - Profibus PA  
 - Foundation Fieldbus

Опция: электрообогрев / Стр. 290  
 Поддерживаемая температура:  $\sim 10^\circ\text{C}$  / Защита от замерзания

Опция: изоляция прибора / Стр. 290-291  
 Изоляция: Изоляция из армафлекса / Rock-wool



**Разрешительная документация / сертификаты**



ATEX\*  
 II 1G2D/2GD c II 2GD c  
 Макс. температура жидкости Ex 300°C

Байпасный индикатор уровня имеет модульную конструкцию и может быть оборудован в соответствии с индивидуальными потребностями.  
**Типовые ключи, стр. 236-241**

\* = соответствие стандартам зависит от комбинации оборудования \*\* ATEX-конструкция = если диапазон измерений  $\geq 4000 \text{ мм}$ , следует выбрать разные материалы для камеры и поплавка

# Байпасный индикатор уровня тип 1015 / с обогреваемой рубашкой

Тип

BNA-.../.../...-M...-V/60/..-HM76-MR...-Z..S/..

Материал: 1.4404 / 1.4435 / 1.4571 (316L / 316Ti)  
 Расстояние между центрами M: 150 ... 25000 мм\*\*  
 Удельная плотность:  $\geq 460 \text{ кг/м}^3$   
 Расчетное давление: -1 бар ... 40 бар  
 Расчетная температура: -196°C ... 400°C

Конструкция

Камера:  $\varnothing 60,30 \times 2,00 \text{ мм}$   
 $\varnothing 60,33 \times 2,77 \text{ мм/ NACE}$   
 $\varnothing 63,50 \times 2,00 \text{ мм}$   
 Соединение с процессом: Типовые ключи, стр. 236  
 Верх камеры: Стр. 292-293  
 Низ камеры: Стр. 294-295  
 Поплавок: Стр. 272-273

Опция: магнитный роликовый индикатор / Стр. 274  
 Алюминий или нержавеющая сталь / Росан (полибутилентерефталат): -40°C ... 200°C  
 Алюминий или нержавеющая сталь / Керамика: -40°C ... 400°C

Опция: шкала / Стр. 275  
 Алюминий / Нержавеющая сталь: С клейкой лентой / с гравировкой / пустая

Опция: магнитный переключатель / Стр. 282-289  
 Алюминий / Нержавеющая сталь: -60°C ... 300°C

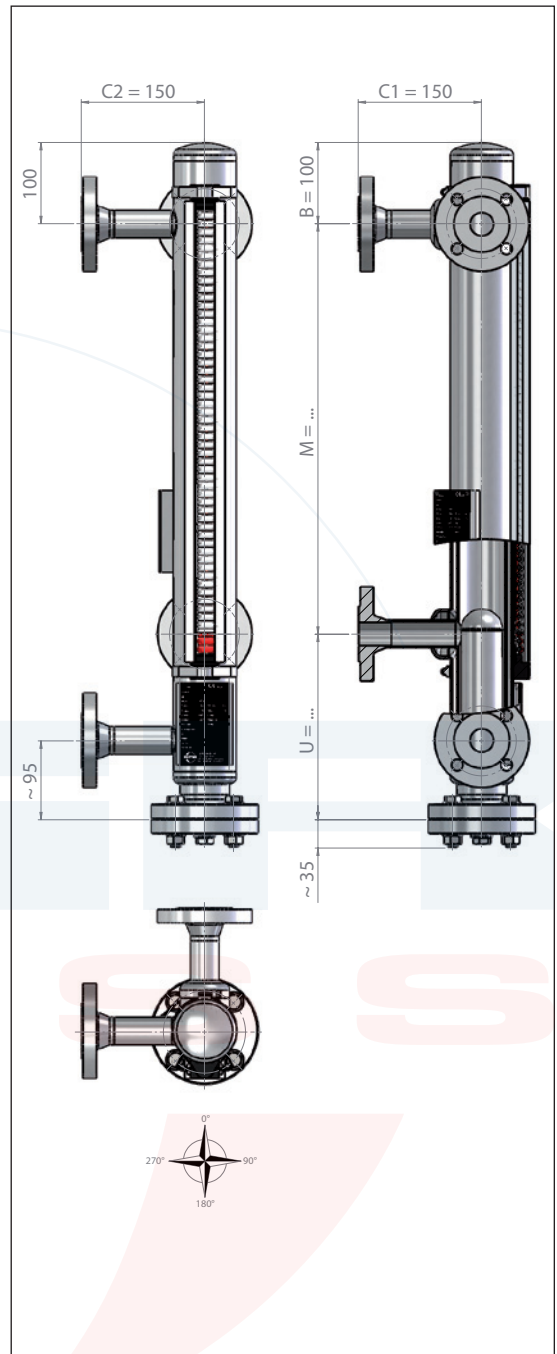
Опция: измеритель уровня / Стр. 276-280  
 Точность / Герконовые контакты: 5 / 10 / 15 мм  
 Точность / Магнитострикционный: 0,2 мм  
 Блок управления (преобразователь):  
 - Программируемый  
 - Программируемый, по протоколу Hart / SIL 2  
 - Profibus PA  
 - Foundation Fieldbus

Обогреваемая рубашка

Камера обогреваемой рубашки:  $\varnothing 76,10 \times 2,00 \text{ мм}$

Опция: изоляция прибора / Стр. 290-291

Изоляция: Изоляция из армафлекса / Rock-wool



Разрешительная документация / сертификаты



ATEX\*

II 1GD/2GD c  
 Макс. температура жидкости Ex 300°C

II 2GD c

Байпасный индикатор уровня имеет модульную конструкцию и может быть оборудован в соответствии с индивидуальными потребностями.  
**Типовые ключи, стр. 236-241**

\* = соответствие стандартам зависит от комбинации оборудования \*\* ATEX-конструкция = если диапазон измерений  $\geq 4000 \text{ мм}$ , следует выбрать разные материалы для камеры и поплавка

# Байпасный индикатор уровня тип 1015 / с дифференциальной компенсацией

Тип **BNA-.../.../...-M...-V/.../...-DK-MR...-Z..S/..**

Материал: 1.4404 / 1.4435 / 1.4571 (316L / 316Ti)  
 Расстояние между центрами M: 150 ... 25000 мм\*\*  
 Удельная плотность:  $\geq 350 \text{ кг/м}^3$   
 Расчетное давление: -1 бар ... 250 бар  
 Расчетная температура: -10°C ... 400°C

Конструкция  
 Камера:  $\varnothing 60,30 \times 2,00 \text{ мм}$   
 $\varnothing 60,33 \times 2,77 \text{ мм} / \text{NACE}$   
 $\varnothing 73,03 \times \dots \text{ мм} / \text{NACE}$   
 $\varnothing 76,10 \times \dots \text{ мм}$   
 Соединение с процессом: Типовые ключи, стр. 236  
 Верх камеры: Фланцевое соединение с колпаком  
 Низ камеры: Стр. 294-295  
 Поплавок: В соответствии с протоколом

Опция: магнитный роликовый индикатор / Стр. 274  
 Алюминий или нержавеющая сталь / Росан (полибутилентерефталат): -40°C ... 200°C  
 Алюминий или нержавеющая сталь / Керамика: -40°C ... 400°C

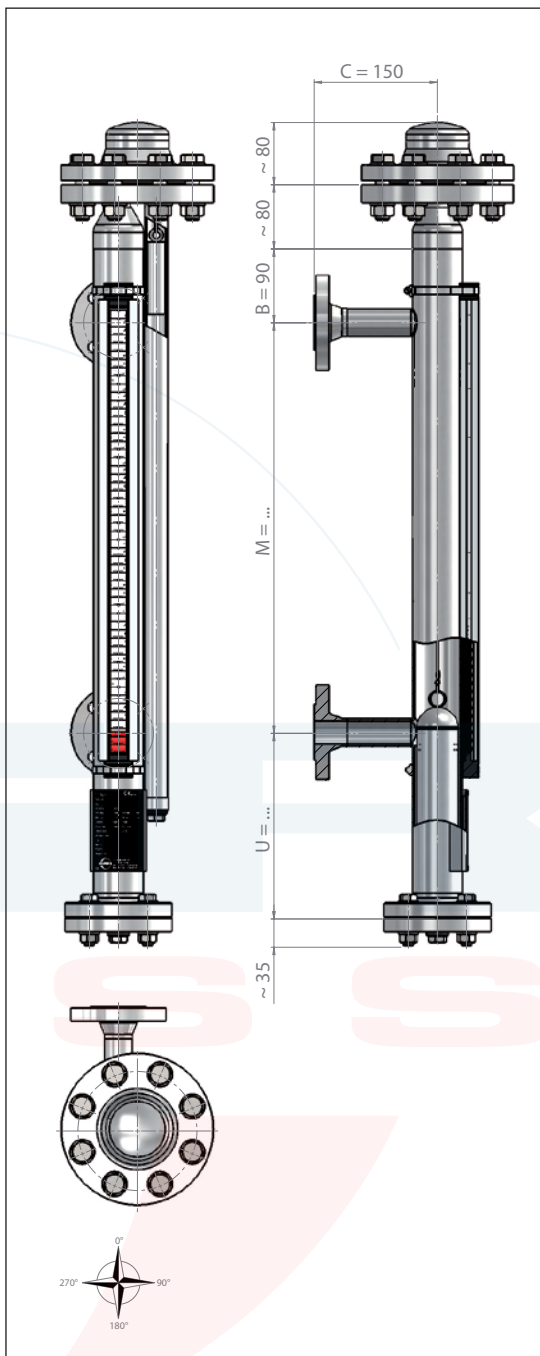
Опция: шкала / Стр. 275  
 Алюминий / Нержавеющая сталь: С клейкой лентой / с гравировкой / пустая

Опция: магнитный переключатель / Стр. 282-289  
 Алюминий / Нержавеющая сталь: -60°C ... 300°C

Опция: измеритель уровня / Стр. 276-280  
 Точность / Герконовые контакты: 5 / 10 / 15 мм  
 Точность / Магнитострикционный: 0,2 мм  
 Блок управления (преобразователь):  
 - Программируемый  
 - Программируемый, по протоколу Hart / SIL 2  
 - Profibus PA  
 - Foundation Fieldbus

Опция: электрообогрев / Стр. 290  
 Поддерживаемая температура:  $\sim 10^\circ\text{C}$  / Защита от замерзания

Опция: изоляция прибора / Стр. 290-291  
 Изоляция: Изоляция из армафлекса / Rock-wool



## Разрешительная документация / сертификаты



ATEX\*

II 1G2D/2GD c  
 Макс. температура жидкости Ex 300°C

II 2GD c

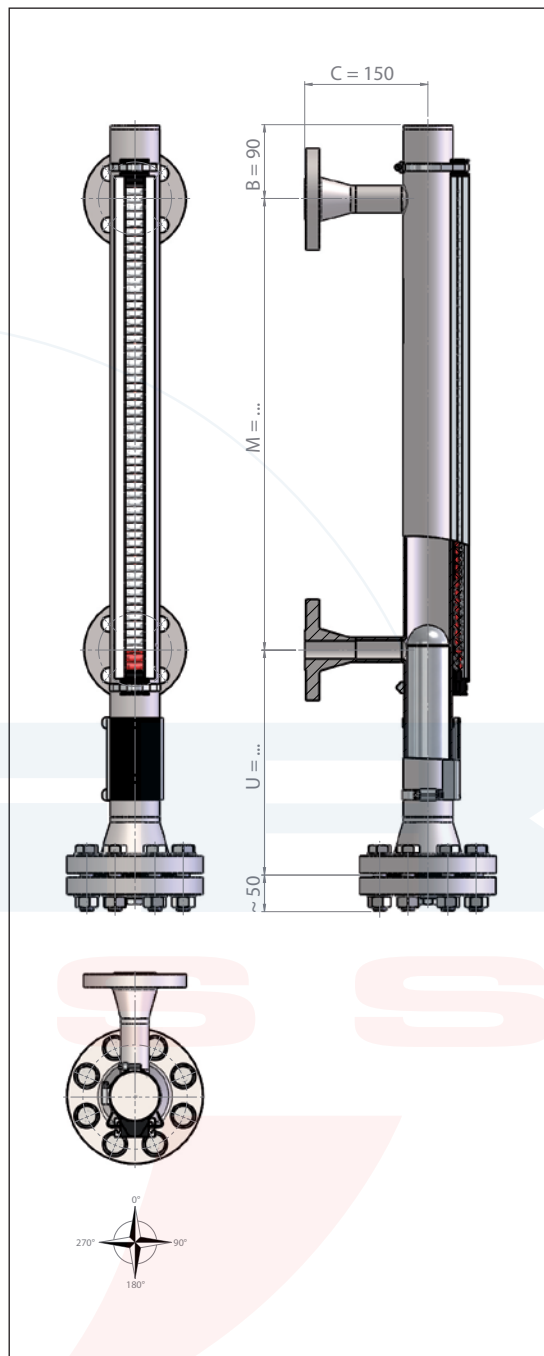
Байпасный индикатор уровня имеет модульную конструкцию и может быть оборудован в соответствии с индивидуальными потребностями.  
**Типовые ключи, стр. 236-241**

\* = соответствие стандартам зависит от комбинации оборудования \*\* ATEX-конструкция = если диапазон измерений  $\geq 4000 \text{ мм}$ , следует выбрать разные материалы для камеры и поплавка

# Байпасный индикатор уровня тип 1015 / Титан PN 16-40

**Тип** BNA-...-.../...-M...-TI/60/2.77-MR...-Z..S/..

Материал: Расстояние между центрами M: Удельная плотность: Расчетное давление: Расчетная температура:	Титан 150 ... 25 000 мм $\geq 400 \text{ кг/м}^3$ -1 бар ... 40 бар -10°C ... 400°C
<b>Конструкция</b>  Камера:	Ø 60,33x2,77 мм
Соединение с процессом: Верх камеры: Низ камеры: Поплавок:	Типовые ключи, стр. 236 Стр. 292-293 Стр. 294-295 Стр. 267/268
Опция: магнитный роликовый индикатор / Стр. 274 Алюминий или нержавеющая сталь / Росан (полибутилентерефталат): Алюминий или нержавеющая сталь / Керамика:	-40°C ... 200°C -40°C ... 400°C
Опция: шкала / Стр. 275 Алюминий / Нержавеющая сталь:	С клейкой лентой / с гравировкой / пустая
Опция: магнитный переключатель / Стр. 282-289  Алюминий / Нержавеющая сталь:	-60°C ... 300°C
Опция: измеритель уровня / Стр. 276-280 Точность / Герконовые контакты: Точность / Магнитострикционный: Блок управления (преобразователь):	5 / 10 / 15 мм 0,2 мм - Программируемый - Программируемый, по протоколу Hart / SIL 2 - Profibus PA - Foundation Fieldbus
Опция: электрообогрев / Стр. 290  Поддерживаемая температура:	~ 10°C / Защита от замерзания
Опция: изоляция прибора / Стр. 290-291  Изоляция:	Изоляция из армафлекса / Rock-wool



## Разрешительная документация / сертификаты



ATEX\*

II 1GD2/2GD c  
 Макс. температура жидкости Ex 300°C

II 2GD c

Байпасный индикатор уровня имеет модульную конструкцию и может быть оборудован в соответствии с индивидуальными потребностями.  
**Типовые ключи, стр. 236-241**

\* = соответствие стандартам зависит от комбинации оборудования



## Байпасный индикатор уровня тип 1015 / Сплав С PN 16-40

Тип **BNA-.../.../...-M...-HC/60/2.77-MR...-Z..S/..**

Материал: Сплав С  
 Расстояние между центрами М: 150 ... 25 000 мм  
 Удельная плотность:  $\geq 610 \text{ кг/м}^3$   
 Расчетное давление: -1 бар ... 40 бар  
 Расчетная температура: -196°C ... 200°C

### Конструкция

Камера:  $\varnothing 60,33 \times 2,77 \text{ мм}$

Соединение с процессом: Типовые ключи, стр. 236  
 Верх камеры: Стр. 292-293  
 Низ камеры: Стр. 294-295  
 Поплавок: Стр. 267/269

Опция: магнитный роликовый индикатор / Стр. 274  
 Алюминий или нержавеющая сталь / Росал (полибутилентерефталат): -40°C ... 200°C  
 Алюминий или нержавеющая сталь / Керамика: -40°C ... 400°C

Опция: шкала / Стр. 275  
 Алюминий / Нержавеющая сталь: С клейкой лентой / с гравировкой / пустая

Опция: магнитный переключатель / Стр. 282-289  
 Алюминий / Нержавеющая сталь: -60°C ... 300°C

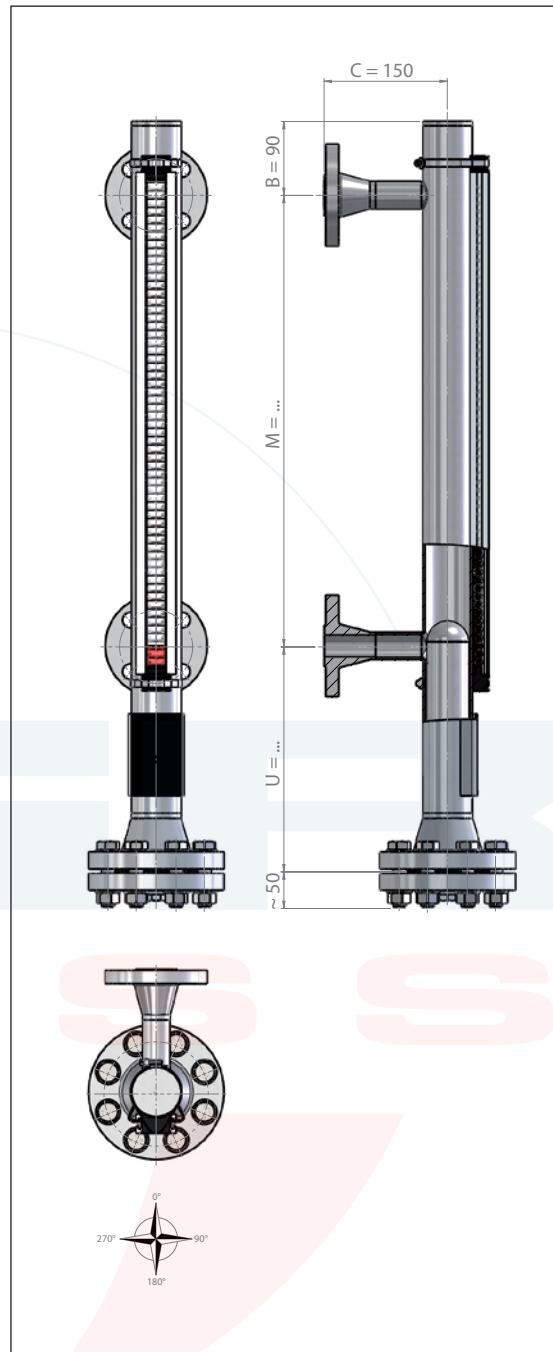
Опция: измеритель уровня / Стр. 276-280  
 Точность / Герконовые контакты: 5 / 10 / 15 мм  
 Точность / Магнитоэлектрический: 0,2 мм  
 Блок управления (преобразователь):  
 - Программируемый  
 - Программируемый, по протоколу Hart / SIL 2  
 - Profibus PA  
 - Foundation Fieldbus

Опция: электрообогрев / Стр. 290

Поддерживаемая температура:  $\sim 10^\circ\text{C}$  / Защита от замерзания

Опция: изоляция прибора / Стр. 290-291

Изоляция: Изоляция из армафлекса / Rock-wool



### Разрешительная документация / сертификаты



ATEX\*

II 1GD2/2GD c  
 Макс. температура жидкости Ex 200°C

II 2GD c

Байпасный индикатор уровня имеет модульную конструкцию и может быть оборудован в соответствии с индивидуальными потребностями.

**Типовые ключи, стр. 236-241**

\* = соответствие стандартам зависит от комбинации оборудования

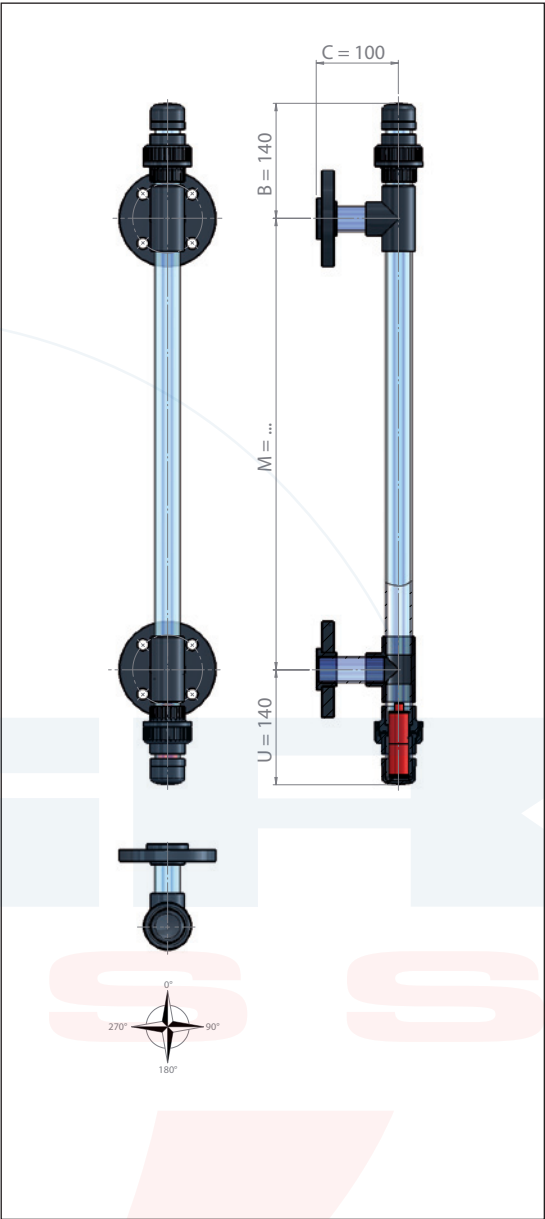
# Байпасный индикатор уровня тип 1015 / PVC

**Тип** BNA-.../.../...-M...-P/32/1.8-ZPSS/24/.../M2

Материал:	Прозрачный PVC
Расстояние между центрами M:	200 ... 4 000 мм
Удельная плотность:	$\geq 600 \text{ кг/м}^3$
Расчетное давление:	-1 бар ... 1 бар
Расчетная температура:	-15°C ... 60°C

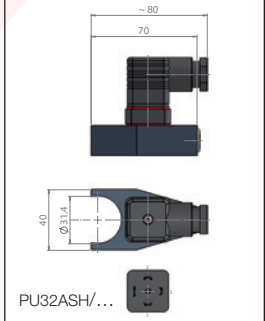
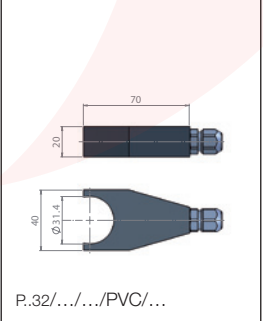
<b>Конструкция</b>	
Камера:	$\varnothing 32,0 \times 1,8 \text{ мм}$
Соединение с процессом:	Типовые ключи, стр. 236
Верх камеры:	Резьбовое соединение
Низ камеры:	Резьбовое соединение
Поплавок:	ZPSS24/80/M2 $\geq 900 \text{ кг/м}^3$ ZPSS24/120/M2 $\geq 600 \text{ кг/м}^3$

<b>Опция: магнитный переключатель</b>	
PS32/.../.../PVC/...	
Терминальная коробка:	Соединительный кабель из PVC
Функция:	Нормально открытый
Режим переключения:	Бистабильный
Переключающая способность:	230 В / 0,5 А / 40 ВА
PO32/.../.../PVC/...	
Терминальная коробка:	Соединительный кабель из PVC
Функция:	Нормально закрытый
Режим переключения:	Бистабильный
Переключающая способность:	230 В / 0,5 А / 40 ВА
PU32/.../.../PVC/...	
Терминальная коробка:	Соединительный кабель из PVC
Функция:	Перекидной контакт
Режим переключения:	Бистабильный
Переключающая способность:	230 В / 0,5 А / 40 ВА
PU32ASH/...	
Терминальная коробка:	Соединитель Hirschmann DIN 43650
Функция:	Перекидной контакт
Режим переключения:	Бистабильный
Переключающая способность:	230 В / 0,5 А / 40 ВА



1015

**Разрешительная документация / сертификаты**



Байпасный индикатор уровня имеет модульную конструкцию и может быть оборудован в соответствии с индивидуальными потребностями.  
**Типовые ключи, стр. 236-241**

## Байпасный индикатор уровня тип 1015 / PVC

Тип BNA-.../.../...-M...-P/63/3-MR..-ZPS/..

Материал: PVC  
 Расстояние между центрами M: 300 ... 4 000 мм  
 Удельная плотность:  $\geq 740 \text{ кг/м}^3$   
 Расчетное давление: -1 бар ... 4 бар  
 Расчетная температура: -15°C ... 40°C

### Конструкция

Камера:  $\varnothing 63,00 \times 3,00 \text{ мм}$

Соединение с процессом: Типовые ключи, стр. 236  
 Верх камеры: Резьбовое соединение  
 Низ камеры: Резьбовое соединение  
 Поплавок: Стр. 264

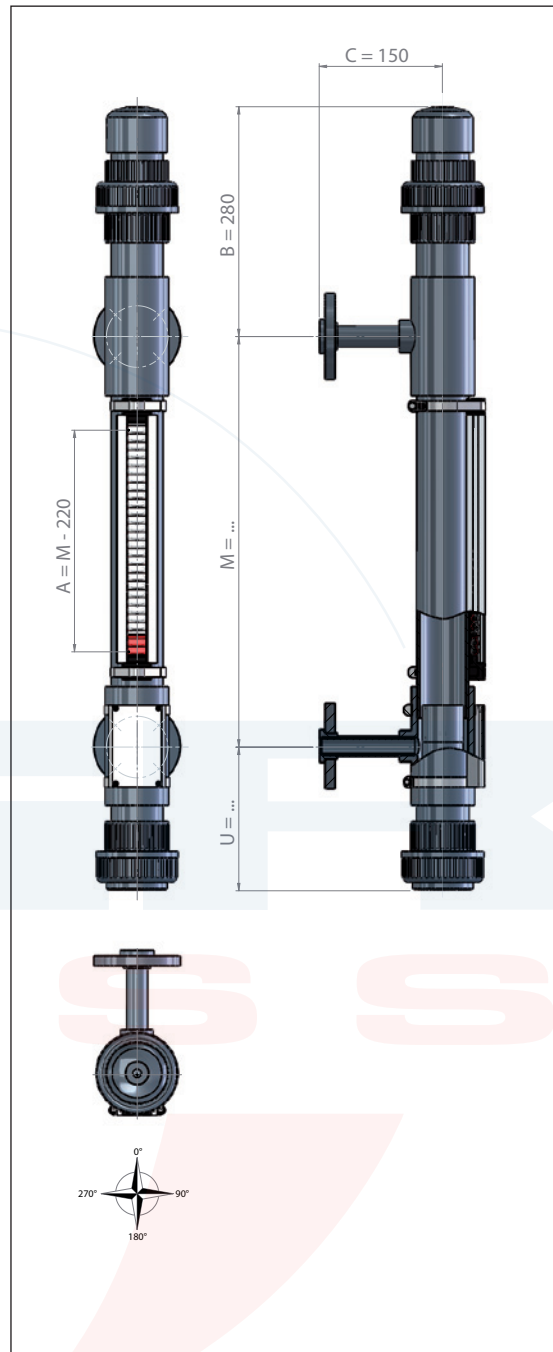
Опция: магнитный роликовый индикатор / Стр. 274  
 Алюминий или нержавеющая сталь / Росал (полибутилентерефталат): -40°C ... 200°C  
 Алюминий или нержавеющая сталь / Керамика: -40°C ... 400°C

Опция: шкала / Стр. 275  
 Алюминий / Нержавеющая сталь: С клейкой лентой / с гравировкой / пустая

Опция: магнитный переключатель / Стр. 282-289

Алюминий / Нержавеющая сталь: -60°C ... 300°C

Опция: измеритель уровня / Стр. 276-280  
 Точность / Герконовые контакты: 5 / 10 / 15 мм  
 Точность / Магнитострикционный: 0,2 мм  
 Блок управления (преобразователь):  
 - Программируемый  
 - Программируемый, по протоколу Hart / SIL 2  
 - Profibus PA  
 - Foundation Fieldbus



### Разрешительная документация / сертификаты

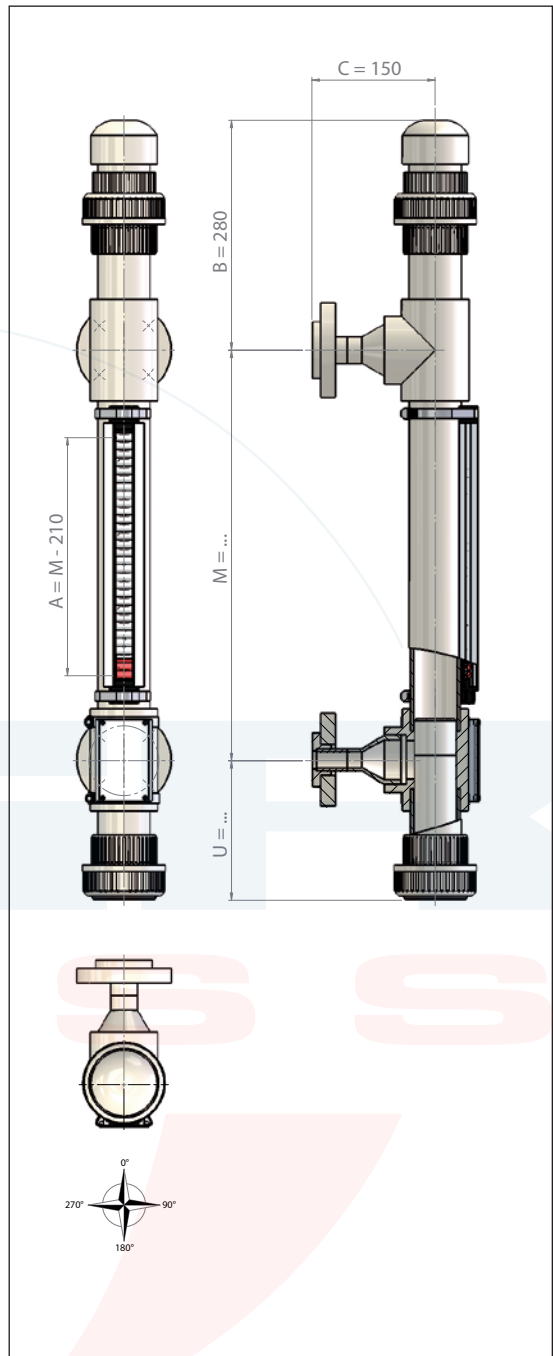


Байпасный индикатор уровня имеет модульную конструкцию и может быть оборудован в соответствии с индивидуальными потребностями.  
**Типовые ключи, стр. 236-241**

# Байпасный индикатор уровня тип 1015 / PP

Тип **BNA-.../.../...-M...-PP/63/3.6-MR...-ZPPS/..**

Материал:	PP
Расстояние между центрами M:	300 ... 4 000 мм
Удельная плотность:	≥ 640 кг/м³
Расчетное давление:	-1 бар ... 4 бар
Расчетная температура:	-10°C ... 60°C
<b>Конструкция</b>	
Камера:	Ø 63,00x3,60 мм
Соединение с процессом:	Типовые ключи, стр. 236
Верх камеры:	Резьбовое соединение
Низ камеры:	Резьбовое соединение
Поплавок:	Стр. 264
<b>Опция: магнитный роликовый индикатор / Стр. 274</b>	
Алюминий или нержавеющая сталь / Росан (полибутилентерефталат):	-40°C ... 200°C
Алюминий или нержавеющая сталь / Керамика:	-40°C ... 400°C
<b>Опция: шкала / Стр. 275</b>	
Алюминий / Нержавеющая сталь:	С клейкой лентой / с гравировкой / пустая
<b>Опция: магнитный переключатель / Стр. 282-289</b>	
Алюминий / Нержавеющая сталь:	-60°C ... 300°C
<b>Опция: измеритель уровня / Стр. 276-280</b>	
Точность / Герконовые контакты:	5 / 10 / 15 мм
Точность / Магнитострикционный:	0,2 мм
Блок управления (преобразователь):	- Программируемый - Программируемый, по протоколу Hart / SIL 2 - Profibus PA - Foundation Fieldbus



## Разрешительная документация / сертификаты



Байпасный индикатор уровня имеет модульную конструкцию и может быть оборудован в соответствии с индивидуальными потребностями.  
**Типовые ключи, стр. 236-241**

**Тип** BNA-.../.../...-M...-PF/63/3-MR...-ZPFS/..

Материал:	PVDF
Расстояние между центрами M:	300 ... 4 000 мм
Удельная плотность:	$\geq 750 \text{ кг/м}^3$
Расчетное давление:	-1 бар ... 4 бар
Расчетная температура:	-10°C ... 80°C

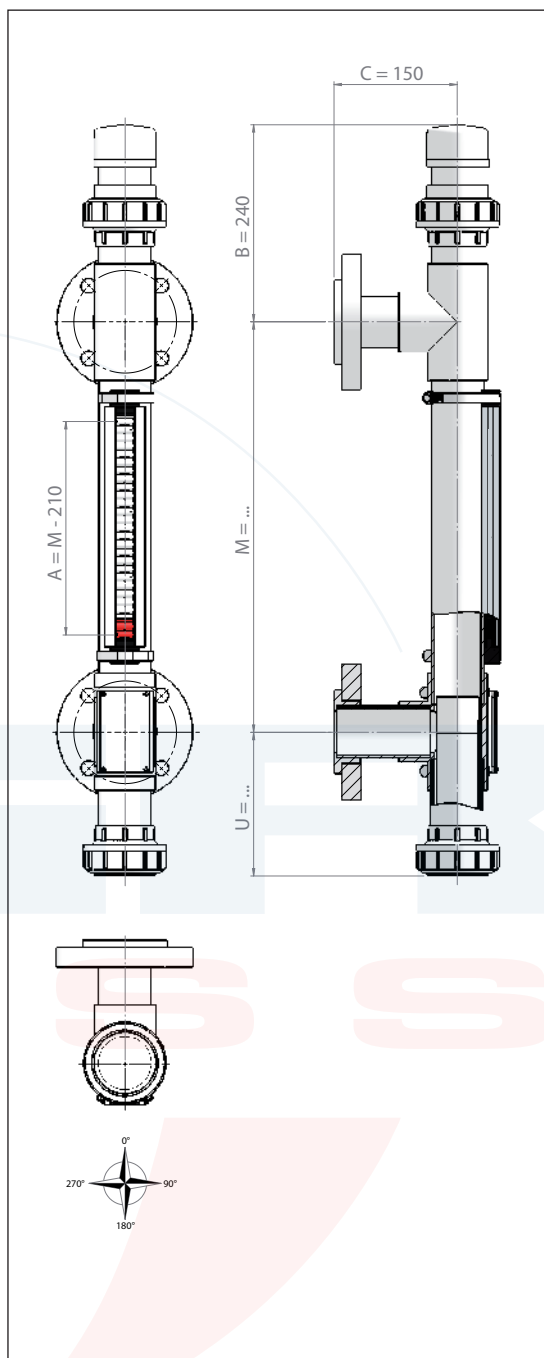
<b>Конструкция</b>	
Камера:	$\varnothing 63,00 \times 3,00 \text{ мм}$
Соединение с процессом:	Типовые ключи, стр. 236
Верх камеры:	Резьбовое соединение
Низ камеры:	Резьбовое соединение
Поплавок:	Стр. 265

Опция: магнитный роликовый индикатор / Стр. 274	
Алюминий или нержавеющая сталь / Росан (полибутилентерефталат):	-40°C ... 200°C
Алюминий или нержавеющая сталь / Керамика:	-40°C ... 400°C

Опция: шкала / Стр. 275	
Алюминий / Нержавеющая сталь:	С клейкой лентой / с гравировкой / пустая

Опция: магнитный переключатель / Стр. 282-289	
Алюминий / Нержавеющая сталь:	-60°C ... 300°C

Опция: измеритель уровня / Стр. 276-280	
Точность / Герконовые контакты:	5 / 10 / 15 мм
Точность / Магнитоэлектрический:	0,2 мм
Блок управления (преобразователь):	- Программируемый - Программируемый, по протоколу Hart / SIL 2 - Profibus PA - Foundation Fieldbus



**Разрешительная документация / сертификаты**



Байпасный индикатор уровня имеет модульную конструкцию и может быть оборудован в соответствии с индивидуальными потребностями.  
**Типовые ключи, стр. 236-241**



# Байпасный индикатор уровня тип 1015 / Нержавеющая сталь с ECTFE-покрытием

Тип

BNA-.../.../...-M...-VEEC/63/2-MR...-ZVEECSSA/.../B152

Материал:	Нержавеющая сталь с ECTFE-покрытием
Расстояние между центрами M:	150 ... 3 000 мм
Удельная плотность:	≥ 690 кг/м <sup>3</sup>
Расчетное давление:	-1 бар ... 16 бар
Расчетная температура:	-78°C ... 150°C

Конструкция	
Камера:	Ø 63,50x2,00 мм
Соединение с процессом:	Типовые ключи, стр. 236
Верх камеры:	Фланцевое соединение
Низ камеры:	Фланцевое соединение
Поплавок:	Стр. 266

Опция: магнитный роликовый индикатор / Стр. 274	
Алюминий или нержавеющая сталь / Росап (полибутилентерефталат):	-40°C ... 200°C
Алюминий или нержавеющая сталь / Керамика:	-40°C ... 400°C

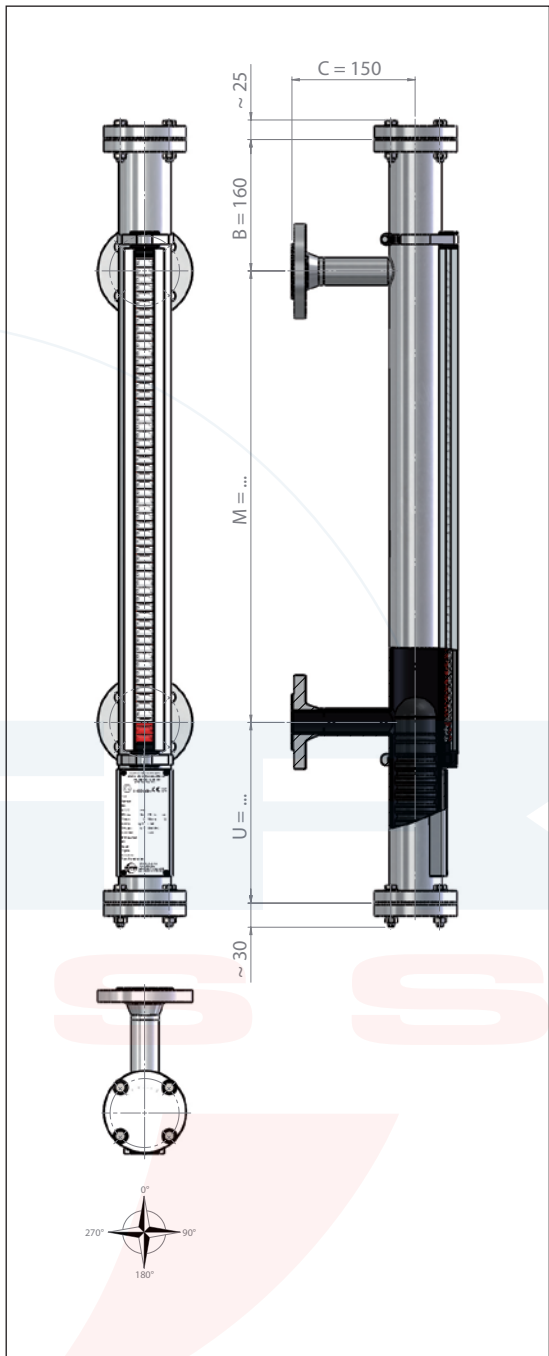
Опция: шкала / Стр. 275	
Алюминий / Нержавеющая сталь:	С клейкой лентой / с гравировкой / пустая

Опция: магнитный переключатель / Стр. 282-289	
Алюминий / Нержавеющая сталь:	-60°C ... 300°C

Опция: измеритель уровня / Стр. 276-280	
Точность / Герконовые контакты:	5 / 10 / 15 мм
Точность / Магнитострикционный:	0,2 мм
Блок управления (преобразователь):	- Программируемый - Программируемый, по протоколу Hart / SIL 2 - Profibus PA - Foundation Fieldbus

Опция: электрообогрев / Стр. 290	
Поддерживаемая температура:	~ 10°C / Защита от замерзания

Опция: изоляция прибора / Стр. 290-291	
Изоляция:	Изоляция из армафлекса / Rock-wool



## Разрешительная документация / сертификаты



ATEX*	
II 1G2D/2GD c Макс. температура жидкости Ex 150°C	II 2GD c

Байпасный индикатор уровня имеет модульную конструкцию и может быть оборудован в соответствии с индивидуальными потребностями.  
**Типовые ключи, стр. 236-241**

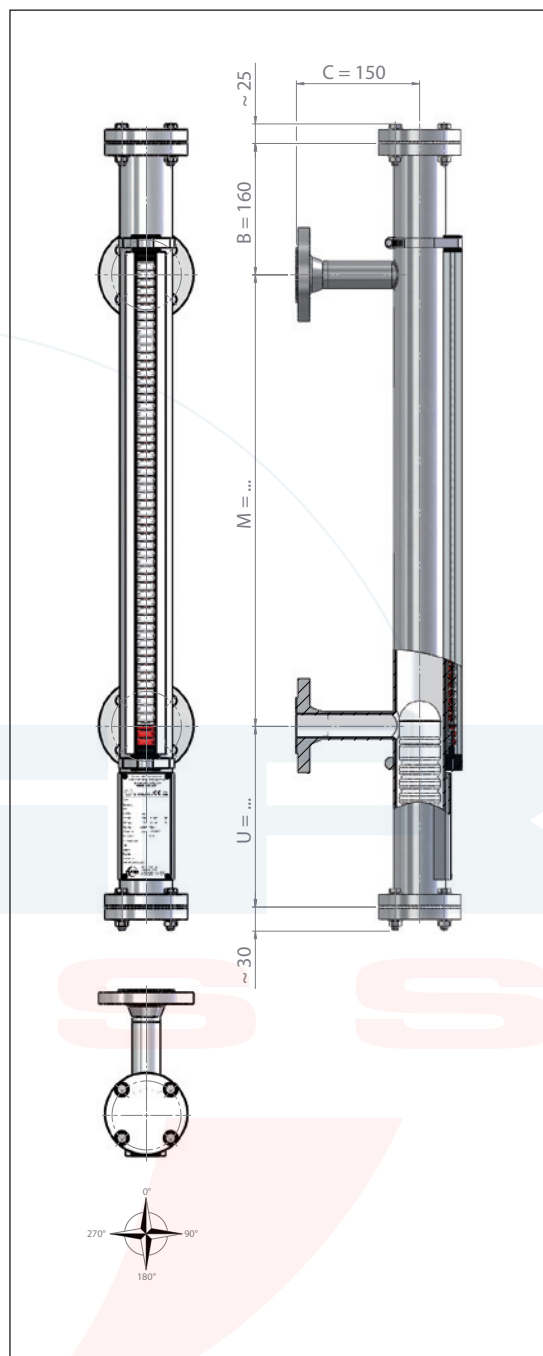
\* = соответствие стандартам зависит от комбинации оборудования

# Байпасный индикатор уровня тип 1015 / Нержавеющая сталь с PFA-покрытием

## Тип

BNA-.../.../...-M...-VPFA/63/2-MR...-ZVPFASSA/.../B152

Материал:	Нержавеющая сталь с PFA-покрытием
Расстояние между центрами M:	150 ... 3 000 мм
Удельная плотность:	$\geq 715 \text{ кг/м}^3$
Расчетное давление:	-1 бар ... 16 бар
Расчетная температура:	-100°C ... 250°C
<b>Конструкция</b>	
Камера:	$\varnothing 63,50 \times 2,00 \text{ мм}$
Соединение с процессом:	Типовые ключи, стр. 236
Верх камеры:	Фланцевое соединение
Низ камеры:	Фланцевое соединение
Поплавок:	Стр. 266
<b>Опция: магнитный роликовый индикатор / Стр. 274</b>	
Алюминий или нержавеющая сталь / Росал (полибутилентерефталат):	-40°C ... 200°C
Алюминий или нержавеющая сталь / Керамика:	-40°C ... 400°C
<b>Опция: шкала / Стр. 275</b>	
Алюминий / Нержавеющая сталь:	С клейкой лентой / с гравировкой / пустая
<b>Опция: магнитный переключатель / Стр. 282-289</b>	
Алюминий / Нержавеющая сталь:	-60°C ... 300°C
<b>Опция: измеритель уровня / Стр. 276-280</b>	
Точность / Герконовые контакты:	5 / 10 / 15 мм
Точность / Магнитострикционный:	0,2 мм
Блок управления (преобразователь):	- Программируемый - Программируемый, по протоколу Hart / SIL 2 - Profibus PA - Foundation Fieldbus
<b>Опция: электрообогрев / Стр. 290</b>	
Поддерживаемая температура:	$\sim 10^\circ\text{C}$ / Защита от замерзания
<b>Опция: изоляция прибора / Стр. 290-291</b>	
Изоляция:	Изоляция из армафлекса / Rock-wool



## Разрешительная документация / сертификаты



ATEX\*

II 1G2D/2GD c

Макс. температура жидкости Ex 250°C

II 2GD c

Байпасный индикатор уровня имеет модульную конструкцию и может быть оборудован в соответствии с индивидуальными потребностями.

**Типовые ключи, стр. 236-241**

\* = соответствие стандартам зависит от комбинации оборудования

# Байпасная камера для волноводного радарного датчика (GWR) / ACS 1..

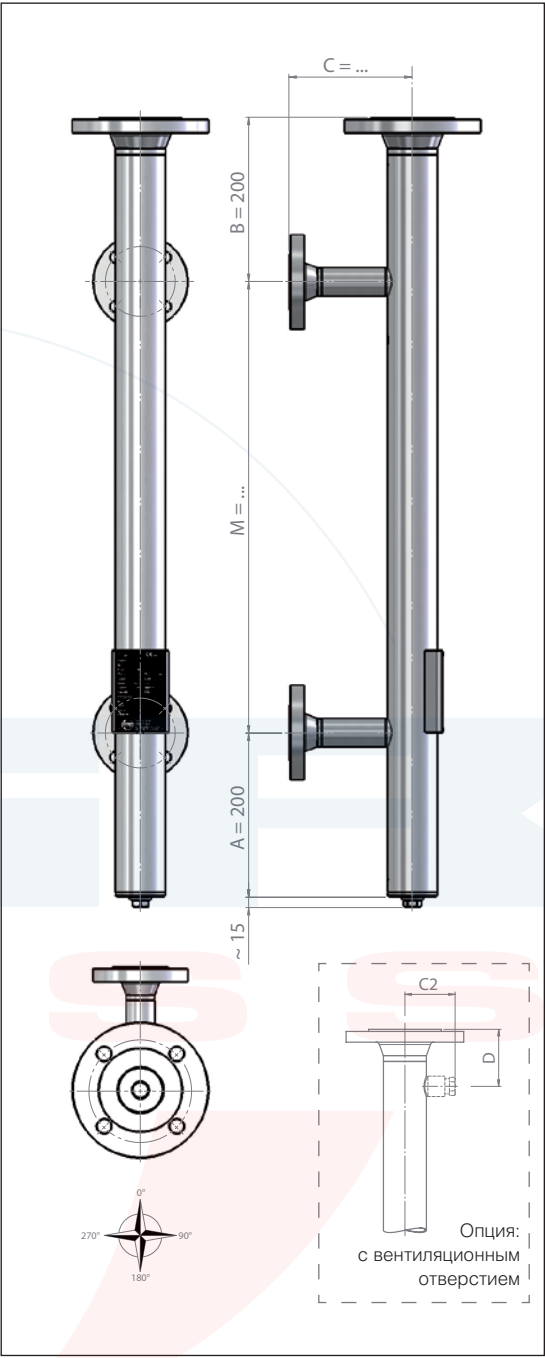
Тип ACS1...-.../...-M...-.../.../...

Материал:	Нержавеющая сталь 1.4404 / 1.4435 / 1.4571 (316L / 316Ti)
	Сталь 1.0460 / 1.5415 / 1.5423 (A106Gr.B / A105/C21 / A234Gr.WPB)
	Титан Сплав С Нерж. сталь с ECTFE-покрытием Нерж. сталь с PFA-покрытием
Расстояние между центрами M:	150 ... 25 000 мм
Удельная плотность:	-
Расчетное давление:	-1 бар ... 400 бар
Расчетная температура:	
- Нержавеющая сталь:	-196°C ... 400°C
- Сталь:	-30°C ... 400°C
- Титан:	-10°C ... 400°C
- Сплав С:	-196°C ... 200°C
- Нерж. сталь с ECTFE-покрытием:	-78°C ... 150°C
- Нерж. сталь с PFA-покрытием:	-100°C ... 250°C

Конструкция	
Камера:	Ø 60,30x2,00 мм C: 150 мм Ø 60,33x2,77 мм C: 150 мм / NACE Ø 73,03x3,05 мм C: 150 мм / NACE Ø 88,90x2,00 мм C: 180 мм Ø 88,90x3,05 мм C: 180 мм / NACE Ø 114,30x2,00 мм C: 180 мм Ø 114,30x3,00 мм C: 180 мм Ø 114,30x3,05 мм C: 180 мм / NACE
Соединение с процессом:	Типовые ключи, стр. 236
Верх камеры:	-
Низ камеры:	Стр. 294-295
Поплавок:	-

Опция: электрообогрев / Стр. 290	
Поддерживаемая температура:	~ 10°C / Защита от замерзания

Опция: изоляция прибора / Стр. 290-291	
Изоляция:	Изоляция из армафлекса / Rock-wool



## Разрешительная документация / сертификаты



Сталь не соответствует требованиям GL / BV / DNV / ABS.

ATEX*	
II 1G2D/2GD c	II 2GD c
Макс. температура жидкости Ex 300°C	

Байпасный индикатор уровня имеет модульную конструкцию и может быть оборудован в соответствии с индивидуальными потребностями.  
**Типовые ключи, стр. 236-241**

\* = соответствие стандартам зависит от комбинации оборудования \*\* ATEX-конструкция = если диапазон измерений ≥ 4000 мм, следует выбрать разные материалы для камеры и поплавка

# Байпасный индикатор уровня для волноводного радарного датчика (GWR) / ACS 2

Тип ACS2-...-...-...-M...-V...-ZK...-MR...-Z...S/..

Материал:	1.4404 / 1.4435 / 1.4571 (316L / 316Ti)
Расстояние между центрами M:	150 ... 25000 мм**
Удельная плотность:	≥ 480 кг/м <sup>3</sup>
Расчетное давление:	-1 бар ... 100 бар
Расчетная температура:	-196°C ... 400°C

Конструкция	
Камера:	Ø 60,30x2,00 мм Ø 60,33x2,77 мм/ NACE Ø 63,50x2,00 мм
Соединение с процессом:	Типовые ключи, стр. 236
Верх камеры:	Стр. 292-293
Низ камеры:	Стр. 294-295
Поплавок:	Стр. 266-268

Опция: магнитный роликовый индикатор / Стр. 274	
Алюминий или нержавеющая сталь / Росан (полибутилентерефталат):	-40°C ... 200°C
Алюминий или нержавеющая сталь / Керамика:	-40°C ... 400°C

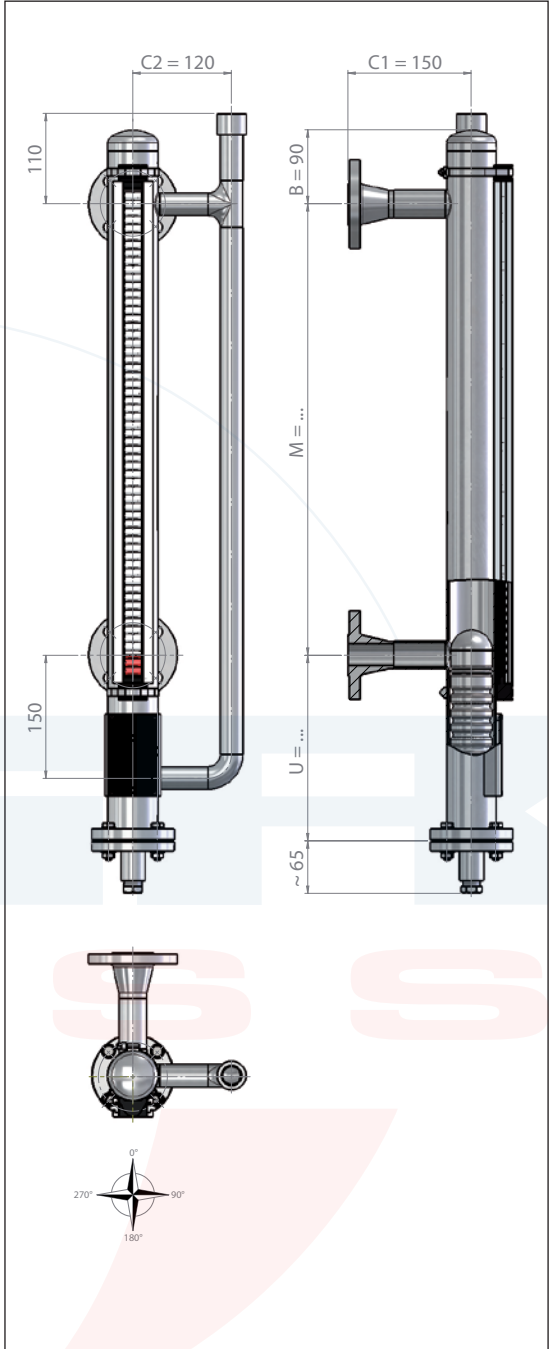
Опция: шкала / Стр. 275	
Алюминий / Нержавеющая сталь:	С клейкой лентой / с гравировкой / пустая

Опция: магнитный переключатель / Стр. 282-289	
Алюминий / Нержавеющая сталь:	-60°C ... 300°C

Опция: измеритель уровня / Стр. 276-280	
Точность / Герконовые контакты:	5 / 10 / 15 мм
Точность / Магнитострикционный:	0,2 мм
Блок управления (преобразователь):	- Программируемый - Программируемый, по протоколу Hart / SIL 2 - Profibus PA - Foundation Fieldbus

Опция: электрообогрев / Стр. 290	
Поддерживаемая температура:	~ 10°C / Защита от замерзания

Опция: изоляция прибора / Стр. 290-291	
Изоляция:	Изоляция из армафлекса / Rock-wool



## Разрешительная документация / сертификаты



ATEX*	
II 1G2D/2GD c Макс. температура жидкости Ex 300°C	II 2GD c

Байпасный индикатор уровня имеет модульную конструкцию и может быть оборудован в соответствии с индивидуальными потребностями.  
**Типовые ключи, стр. 236-241**

\* = соответствие стандартам зависит от комбинации оборудования

**Тип ACS3-.../.../...-M..-V/88/..-MR..-Z..S/..**

Материал:	1.4404 / 1.4435 / 1.4571 (316L / 316Ti)
Расстояние между центрами M:	150 ... 25000 мм**
Удельная плотность:	≥ 400 кг/м³
Расчетное давление:	-1 бар ... 100 бар
Расчетная температура:	-196°C ... 400°C

<b>Конструкция</b>	
Камера:	Ø 88,90x2,00 мм Ø 88,90x3,05 мм/ NACE
Соединение с процессом:	Типовые ключи, стр. 236
Верх камеры:	-
Низ камеры:	Стр. 294-295
Поплавок:	Стр. 266-268

Опция: магнитный роликовый индикатор / Стр. 274	
Алюминий или нержавеющая сталь / Росан (полибутилентерефталат): -40°C ... 200°C	
Алюминий или нержавеющая сталь / Керамика: -40°C ... 400°C	

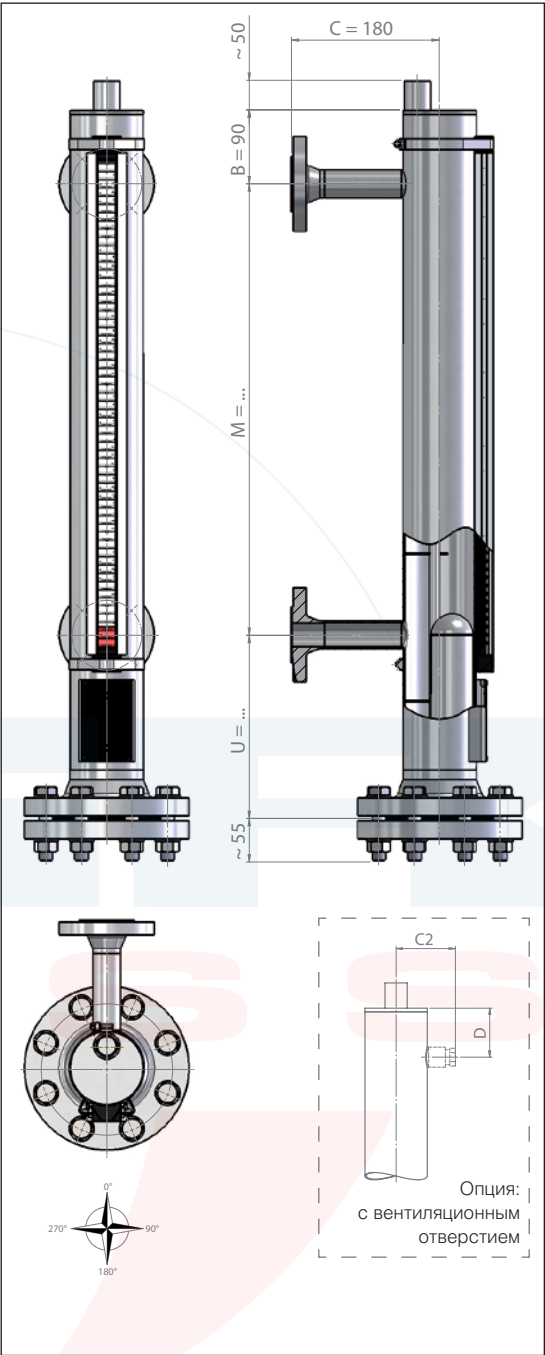
Опция: шкала / Стр. 275	
Алюминий / Нержавеющая сталь:	С клейкой лентой / с гравировкой / пустая

Опция: магнитный переключатель / Стр. 282-289	
Алюминий / Нержавеющая сталь:	-60°C ... 300°C

Опция: измеритель уровня / Стр. 276-280	
Точность / Герконовые контакты:	5 / 10 / 15 мм
Точность / Магнитострикционный:	0,2 мм
Блок управления (преобразователь):	- Программируемый - Программируемый, по протоколу Hart / SIL 2 - Profibus PA - Foundation Fieldbus

Опция: электрообогрев / Стр. 290	
Поддерживаемая температура:	~ 10°C / Защита от замерзания

Опция: изоляция прибора / Стр. 290-291	
Изоляция:	Изоляция из армафлекса / Rock-wool



**Разрешительная документация / сертификаты**



ATEX*	
II 1G2D/2GD c Макс. температура жидкости Ex 300°C	II 2GD c

Байпасный индикатор уровня имеет модульную конструкцию и может быть оборудован в соответствии с индивидуальными потребностями.  
**Типовые ключи, стр. 236-241**

\* = соответствие стандартам зависит от комбинации оборудования \*\* ATEX-конструкция = если диапазон измерений ≥ 4000 мм, следует выбрать разные материалы для камеры и поплавка



# Байпасный индикатор уровня для волноводного радарного датчика (GWR) / ACS 4

Тип ACS4-...-.../...-M...-V/114/...-MR...-Z..S/..

Материал: 1.4404 / 1.4435 / 1.4571 (316L / 316Ti)  
 Расстояние между центрами M: 150 ... 25000 мм\*\*  
 Удельная плотность:  $\geq 480 \text{ кг/м}^3$   
 Расчетное давление: -1 бар ... 100 бар  
 Расчетная температура: -196°C ... 400°C

## Конструкция

Камера:  $\varnothing 114,30 \times 2,00 \text{ мм}$   
 $\varnothing 114,30 \times 3,00 \text{ мм}$   
 $\varnothing 114,30 \times 3,05 \text{ мм} / \text{NACE}$   
 Соединение с процессом: Типовые ключи, стр. 236  
 Верх камеры: -  
 Низ камеры: Стр. 294-295  
 Поплавок: Стр. 266-268

Опция: магнитный роликовый индикатор / Стр. 274  
 Алюминий или нержавеющая сталь / Росал (полибутилентерефталат): -40°C ... 200°C  
 Алюминий или нержавеющая сталь / Керамика: -40°C ... 400°C

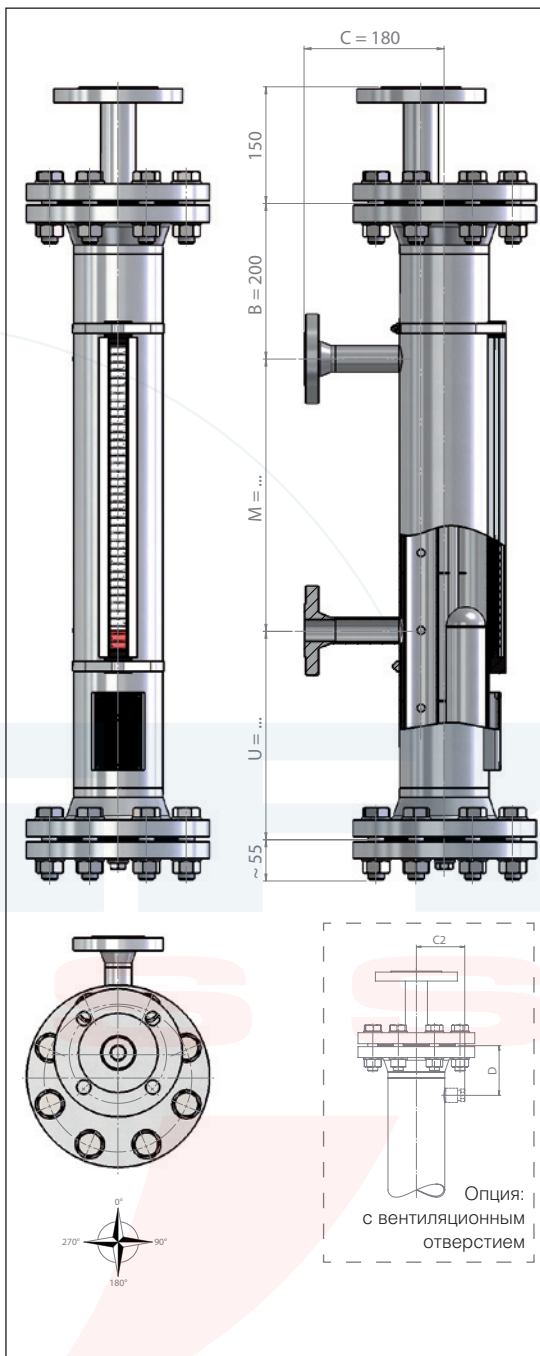
Опция: шкала / Стр. 275  
 Алюминий / Нержавеющая сталь: С клейкой лентой / с гравировкой / пустая

Опция: магнитный переключатель / Стр. 282-289  
 Алюминий / Нержавеющая сталь: -60°C ... 300°C

Опция: измеритель уровня / Стр. 276-280  
 Точность / Герконовые контакты: 5 / 10 / 15 мм  
 Точность / Магнитострикционный: 0,2 мм  
 Блок управления (преобразователь):  
 - Программируемый  
 - Программируемый, по протоколу Hart / SIL 2  
 - Profibus PA  
 - Foundation Fieldbus

Опция: электрообогрев / Стр. 290  
 Поддерживаемая температура:  $\sim 10^\circ\text{C}$  / Защита от замерзания

Опция: изоляция прибора / Стр. 290-291  
 Изоляция: Изоляция из армафлекса / Rock-wool



## Разрешительная документация / сертификаты



ATEX\*

II 1G2D/2GD c  
 Макс. температура жидкости Ex 300°C

II 2GD c

Байпасный индикатор уровня имеет модульную конструкцию и может быть оборудован в соответствии с индивидуальными потребностями.  
**Типовые ключи, стр. 236-241**

\* = соответствие стандартам зависит от комбинации оборудования \*\* ATEX-конструкция = если диапазон измерений  $\geq 4000 \text{ мм}$ , следует выбрать разные материалы для камеры и поплавка

# Байпасный индикатор уровня тип 1015 / Цилиндрический поплавок PN 4

## Цилиндрический поплавок PN 4

PVC

Поплавок: ZPSS/.../B152  
 Диаметр [мм]: 50  
 Расчетная температура [°C]: -15 ... 40  
 Расчетное давление [бар]: -1 ... 4

Расстояние U (см. изображение байпасного индикатора уровня)

Расстояние U, с ограничителем поплавка: Длина поплавка – 25 мм

### Поплавок ZPSS/.../B152

Длина [мм]:	<b>150</b>	<b>200</b>	<b>250</b>	<b>300</b>	<b>350</b>
Вес [г]	275	316	356	397	437

Высота поплавка над жидкостью	Удельная плотность жидкости [кг/м³]					
0	0	-	-	-	-	-
10	10	-	-	-	-	-
20	20	-	-	-	-	-
30	30	1170	950	820	750	700
40	40	1270	1010	860	780	720
<b>50</b>	<b>50</b>	<b>1400</b>	<b>1070</b>	<b>910</b>	<b>810</b>	<b>740</b>
60	60	1560	1150	950	840	770
70	70	1750	1240	1010	880	790
80	80	2000	1340	1070	920	820
90	90	2330	1460	1130	960	860
100	100	2800	1610	1210	1010	890

## Цилиндрический поплавок PN 4

PP

Поплавок: ZPPSS/.../B152  
 Диаметр [мм]: 50  
 Расчетная температура [°C]: -10 ... 60  
 Расчетное давление [бар]: -1 ... 4

Расстояние U (см. изображение байпасного индикатора уровня)

Расстояние U, с ограничителем поплавка: Длина поплавка – 25 мм

### Поплавок ZPPSS/.../B152

Длина [мм]:	<b>150</b>	<b>200</b>	<b>250</b>	<b>300</b>	<b>350</b>
Вес [г]	246	279	311	344	376

Высота поплавка над жидкостью	Удельная плотность жидкости [кг/м³]					
0	0	-	-	-	-	-
10	10	-	-	-	-	-
20	20	-	-	-	-	-
30	30	1040	840	720	650	600
40	40	1140	890	750	670	620
<b>50</b>	<b>50</b>	<b>1250</b>	<b>950</b>	<b>790</b>	<b>700</b>	<b>640</b>
60	60	1390	1010	830	730	660
70	70	1570	1090	880	760	680
80	80	1790	1180	930	800	710
90	90	2090	1290	990	830	740
100	100	2510	1420	1060	880	770

Байпасный индикатор уровня имеет модульную конструкцию и может быть оборудован в соответствии с индивидуальными потребностями.

**Типовые ключи, стр. 236-241**

**50** ~ положение магнитной системы

## Байпасный индикатор уровня тип 1015 / Цилиндрический поплавок PN 4

### Цилиндрический поплавок PN 4

### PVDF

Поплавок: ZPFSS/./B152  
 Диаметр [мм]: 50  
 Расчетная температура [°C]: -10 ... 80  
 Расчетное давление [бар]: -1 ... 4

Расстояние U (см. изображение байпасного индикатора уровня)

Расстояние U, с ограничителем поплавка: Длина поплавка – 25 мм

#### Поплавок ZPFSS/./B152

Длина [мм]:	<b>150</b>	<b>200</b>	<b>250</b>	<b>300</b>	<b>350</b>
Вес [г]	278	319	360	401	442

Высота поплавка над жидкостью      Удельная плотность жидкости [кг/м³]

0	0	-	-	-	-	-
10	10	-	-	-	-	-
20	20	-	-	-	-	-
30	30	1180	960	830	760	700
40	40	1290	1020	870	790	730
<b>50</b>	<b>50</b>	<b>1420</b>	<b>1080</b>	<b>920</b>	<b>820</b>	<b>750</b>
60	60	1570	1160	960	850	780
70	70	1770	1250	1020	890	800
80	80	2020	1350	1080	930	830
90	90	2360	1480	1150	970	870
100	100	2830	1620	1220	1020	900

# SWISS

Байпасный индикатор уровня имеет модульную конструкцию и может быть оборудован в соответствии с индивидуальными потребностями.  
**Типовые ключи, стр. 236-241**

**50** ~ положение магнитной системы

# Байпасный индикатор уровня тип 1015 / Цилиндрический поплавок PN 16

## Цилиндрический поплавок PN 16

Нержавеющая сталь 1.4571 (316Ti)

Поплавок: ZVSS/.../B152  
 Диаметр [мм]: 52  
 Расчетная температура [°C]: -40 ... 250 (300)  
 Расчетное давление [бар]: -1 ... 20 (18,5)

Расстояние U (см. изображение байпасного индикатора уровня)  
 Расстояние U, с ограничителем поплавка: Длина поплавка – 24 мм  
 Расстояние U, с демпфирующей пружиной: Длина поплавка – 10 мм

### Поплавок ZVSS/.../B152

450	400	350	300	250	200	150	Длина [мм]:	
472	440	399	362	327	297	253	Вес [г]	
Удельная плотность жидкости [кг/м³]							Высота поплавка над жидкостью	
-	-	-	-	-	-	-	0	0
-	-	-	-	-	-	-	10	10
-	-	-	-	-	-	-	20	20
600	640	680	720	800	950	1170	30	30
610	660	700	740	840	1010	1280	40	40
<b>630</b>	<b>680</b>	<b>720</b>	<b>780</b>	<b>880</b>	<b>1080</b>	<b>1420</b>	<b>50</b>	<b>50</b>
650	700	750	810	930	1160	1600	60	60
660	720	780	850	980	1260	1820	70	70
680	740	810	890	1050	1370	2110	80	80
700	770	840	930	1110	1500	2520	90	90
720	790	870	980	1190	1670	-	100	100



## Цилиндрический поплавок PN 16

Нерж. сталь с ECTFE-покрытием

Нерж. сталь с PFA-покрытием

Поплавок: ZVEECSSA/.../B152 / ZVEECSSB/.../B152 (Ex)      ZVPFASSA/.../B152 / ZVPFASSB/.../B152 (Ex)  
 Диаметр [мм]: 53      53  
 Расчетная температура [°C]: -40 ... 150      -40 ... 250  
 Расчетное давление [бар]: -1 ... 20      -1 ... 20

Расстояние U (см. изображение байпасного индикатора уровня)  
 Расстояние U, с ограничителем поплавка: Длина поплавка – 24 мм      Длина поплавка – 24 мм  
 Расстояние U, с демпфирующей пружиной: Длина поплавка – 10 мм      Длина поплавка – 10 мм

### Поплавок ZVEECSSA/.../B152 / ZVEECSSB/.../B152 (Ex)

### Поплавок ZVPFASSA/.../B152 / ZVPFASSB/.../B152 (Ex)

450	400	350	300	250	200	150	Длина [мм]:	150	200	250	300	350	400	450	
545	505	456	410	367	329	277	Вес [г]	284	338	378	424	471	523	565	
Удельная плотность жидкости [кг/м³]							Высота поплавка над жидкостью		Удельная плотность жидкости [кг/м³]						
-	-	-	-	-	-	-	0	0	-	-	-	-	-	-	
-	-	-	-	-	-	-	10	10	-	-	-	-	-	-	
-	-	-	-	-	-	-	20	20	-	-	-	-	-	-	
660	700	730	770	850	1000	1220	30	30	1260	1035	885	805	750	715	680
670	720	760	800	900	1070	1350	40	40	1385	1105	930	835	775	735	695
<b>690</b>	<b>740</b>	<b>780</b>	<b>840</b>	<b>940</b>	<b>1140</b>	<b>1490</b>	<b>50</b>	<b>50</b>	<b>1535</b>	<b>1185</b>	<b>975</b>	<b>870</b>	<b>800</b>	<b>760</b>	<b>715</b>
710	760	810	870	1000	1230	1680	60	60	1725	1275	1030	905	830	780	735
730	780	840	910	1050	1330	1910	70	70	1965	1375	1090	950	860	805	755
750	810	870	960	1120	1450	2220	80	80	2285	1500	1160	995	890	830	775
770	830	910	1000	1190	1590	2650	90	90	2730	1650	1235	1040	925	860	795
790	860	950	1060	1280	1770	-	100	100	-	1830	1325	1095	965	890	820



Байпасный индикатор уровня имеет модульную конструкцию и может быть оборудован в соответствии с индивидуальными потребностями.  
**Типовые ключи, стр. 236-241**

50 ~ положение магнитной системы

# Байпасный индикатор уровня тип 1015 / Цилиндрический поплавок PN 16

## Цилиндрический поплавок PN 16

## Титан

## Сплав С

Поплавок:  
Диаметр [мм]:  
Расчетная температура [°C]:  
Расчетное давление [бар]:

ZTIS/.../16/.../.../.../TR1  
52  
-30 ... 150 (200)  
-1 ... 16 (10)

ZHCS/.../16/.../.../.../TR1  
52  
-196 ... 200  
-1 ... 16

Расстояние U (см. изображение байпасного индикатора уровня)

Расстояние U, с ограничителем поплавка:  
Расстояние U, с демпфирующей пружиной:

Длина поплавка – 24 мм  
Длина поплавка – 10 мм

Длина поплавка – 24 мм  
Длина поплавка – 10 мм

### Поплавок ZTIS/.../16/.../.../.../TR1

450	400	350	300	250	200	150
474	430	381	338	289	245	197

### Поплавок ZHCS/.../16/.../.../.../TR1

150	200	250	300	350	400	450
197	245	289	338	381	430	474

Удельная плотность жидкости [кг/м³]							Высота поплавка над жидкостью	Удельная плотность жидкости [кг/м³]							
-	-	-	-	-	-	-	0	0	-	-	-	-	-	-	-
-	-	-	-	-	-	-	10	10	-	-	-	-	-	-	-
-	-	-	-	-	-	-	20	20	-	-	-	-	-	-	-
380	395	410	430	475	535	645	30	30	900	770	695	660	625	605	585
390	405	425	450	500	570	710	40	40	985	825	730	685	645	625	600
<b>400</b>	<b>415</b>	<b>440</b>	<b>470</b>	<b>525</b>	<b>610</b>	<b>785</b>	<b>50</b>	<b>50</b>	<b>1095</b>	<b>880</b>	<b>770</b>	<b>710</b>	<b>665</b>	<b>640</b>	<b>615</b>
410	430	455	490	555	655	885	60	60	1230	950	810	745	690	660	635
420	440	470	510	585	710	1005	70	70	1400	1025	855	775	715	680	650
435	455	490	535	625	775	1170	80	80	1625	1115	910	815	740	705	665
445	470	510	560	665	850	1400	90	90	1940	1225	970	855	770	725	685
460	485	530	590	710	945	1735	100	100	2410	1360	1040	900	805	750	705



# SWISS

1015

Байпасный индикатор уровня имеет модульную конструкцию и может быть оборудован в соответствии с индивидуальными потребностями.

**Типовые ключи, стр. 236-241**

50 ~ положение магнитной системы



# Байпасный индикатор уровня тип 1015 / Цилиндрический поплавок PN 40

## Цилиндрический поплавок PN 40

Нержавеющая сталь 1.4571 (316Ti)

Поплавок: ZVS/.../40/.../.../.../TR1  
 Диаметр [мм]: 52  
 Расчетная температура [°C]: -196 ... 250  
 Расчетное давление [бар]: -1 ... 40

Расстояние U (см. изображение байпасного индикатора уровня)  
 Расстояние U, с ограничителем поплавка: Длина поплавка – 24 мм  
 Расстояние U, с демпфирующей пружиной: Длина поплавка – 10 мм

### Поплавок ZVS/.../40/.../.../.../TR1

Длина [мм]:	<b>150</b>	<b>200</b>	<b>250</b>	<b>300</b>	<b>350</b>	<b>400</b>	<b>450</b>	<b>500</b>	<b>550</b>	<b>600</b>	<b>650</b>
Вес [г]	197	258	300	342	389	431	472	519	561	603	645

Высота поплавка над жидкостью	Удельная плотность жидкости [кг/м³]											
	0	10	20	30	40	50	60	70	80	90	100	110
0	0	-	-	-	-	-	-	-	-	-	-	-
10	10	-	-	-	-	-	-	-	-	-	-	-
20	20	-	-	-	-	-	-	-	-	-	-	-
30	30	900	815	720	665	635	605	585	575	560	545	535
40	40	985	865	760	690	655	625	600	585	570	555	545
<b>50</b>	<b>50</b>	<b>1095</b>	<b>930</b>	<b>795</b>	<b>720</b>	<b>680</b>	<b>640</b>	<b>615</b>	<b>600</b>	<b>580</b>	<b>565</b>	<b>555</b>
60	60	1230	1000	840	750	705	660	630	610	595	580	565
70	70	1400	1080	890	785	730	680	645	625	605	590	575
80	80	1625	1175	945	825	755	705	665	640	620	600	585
90	90	1940	1290	1005	865	785	730	685	660	635	610	595
100	100	2410	1435	1080	910	820	755	705	675	645	625	605



## Цилиндрический поплавок PN 40

Титан

Поплавок: ZTIS/.../40/.../.../.../TR1  
 Диаметр [мм]: 52  
 Расчетная температура [°C]: -30 ... 200  
 Расчетное давление [бар]: -1 ... 40

Расстояние U (см. изображение байпасного индикатора уровня)  
 Расстояние U, с ограничителем поплавка: Длина поплавка – 24 мм  
 Расстояние U, с демпфирующей пружиной: Длина поплавка – 10 мм

### Поплавок ZTIS/.../40/.../.../.../TR1

Длина [мм]:	<b>150</b>	<b>200</b>	<b>250</b>	<b>300</b>	<b>350</b>	<b>400</b>	<b>450</b>	<b>500</b>	<b>550</b>	<b>600</b>	<b>650</b>
Вес [г]	175	219	258	298	337	376	420	460	499	538	578

Высота поплавка над жидкостью	Удельная плотность жидкости [кг/м³]											
	0	10	20	30	40	50	60	70	80	90	100	110
0	0	-	-	-	-	-	-	-	-	-	-	-
10	10	-	-	-	-	-	-	-	-	-	-	-
20	20	-	-	-	-	-	-	-	-	-	-	-
30	30	775	670	600	560	535	515	505	490	480	475	465
40	40	850	715	630	585	550	530	515	505	490	480	475
<b>50</b>	<b>50</b>	<b>945</b>	<b>765</b>	<b>665</b>	<b>610</b>	<b>570</b>	<b>545</b>	<b>530</b>	<b>515</b>	<b>500</b>	<b>490</b>	<b>480</b>
60	60	1060	820	700	635	590	560	545	525	510	500	490
70	70	1205	890	740	665	610	575	560	540	520	510	500
80	80	1405	970	790	695	635	595	575	550	535	520	510
90	90	1675	1065	840	730	660	615	590	565	545	530	515
100	100	2080	1180	900	770	690	635	605	580	560	540	525



Байпасный индикатор уровня имеет модульную конструкцию и может быть оборудован в соответствии с индивидуальными потребностями.

**Типовые ключи, стр. 236-241**

50 ~ положение магнитной системы

## Байпасный индикатор уровня тип 1015 / Цилиндрический поплавок PN 40

### Цилиндрический поплавок PN 40

### Сплав С

Поплавок:	ZHCS/.../40/.../.../.../TR1
Диаметр [мм]:	52
Расчетная температура [°C]:	-196 ... 200
Расчетное давление [бар]:	-1 ... 40

Расстояние U (см. изображение байпасного индикатора уровня)	
Расстояние U, с ограничителем поплавка:	Длина поплавка – 24 мм
Расстояние U, с демпфирующей пружиной:	Длина поплавка – 10 мм

#### Поплавок ZHCS/.../40/.../.../.../TR1

Длина [мм]:	<b>150</b>	<b>200</b>	<b>250</b>	<b>300</b>	<b>350</b>	<b>400</b>	<b>450</b>	<b>500</b>	<b>550</b>	<b>600</b>	<b>650</b>
Вес [г]	216	264	313	361	414	463	511	565	613	661	710

	Высота поплавка над жидкостью	Удельная плотность жидкости [кг/м³]										
		0	10	20	30	40	50	60	70	80	90	100
0	0	-	-	-	-	-	-	-	-	-	-	-
10	10	-	-	-	-	-	-	-	-	-	-	-
20	20	-	-	-	-	-	-	-	-	-	-	-
30	30	985	830	755	705	675	650	630	625	610	600	590
40	40	1080	885	790	730	700	670	650	635	620	610	600
<b>50</b>	<b>50</b>	<b>1200</b>	<b>950</b>	<b>830</b>	<b>760</b>	<b>725</b>	<b>690</b>	<b>665</b>	<b>650</b>	<b>635</b>	<b>620</b>	<b>610</b>
60	60	1345	1020	875	795	750	710	680	665	650	635	620
70	70	1535	1105	930	830	775	735	700	680	660	645	635
80	80	1785	1205	985	870	805	755	720	700	675	660	645
90	90	2130	1320	1050	910	840	780	740	715	690	670	655
100	100	2640	1465	1125	960	870	810	760	735	705	685	670



# S W I S S

Байпасный индикатор уровня имеет модульную конструкцию и может быть оборудован в соответствии с индивидуальными потребностями.  
**Типовые ключи, стр. 236-241**

**50** ~ положение магнитной системы

# Байпасный индикатор уровня тип 1015 / Цилиндрический поплавок PN 63-320

## Цилиндрический поплавок PN 160

Титан

Поплавок:	ZTIKS1../TR1 для камеры: ≤ Ø 63.50 мм					
Диаметр [мм]:	52					
Расчетная температура [°C]:	-90 ... 400	-90 ... 350	-90 ... 300	-90 ... 250	-90 ... 200	-90 ... 150
Расчетное давление [бар]:	-1 ... 125	-1 ... 135	-1 ... 150	-1 ... 155	-1 ... 165	-1 ... 175

Расстояние U (см. изображение байпасного индикатора уровня)  
 Расстояние U, с ограничителем поплавка: Длина поплавка – 28 мм  
 Расстояние U, с демпфирующей пружиной: Длина поплавка – 13 мм

### Поплавок ZTIKS1../TR1

Количество шаров	3	4	5	6	7	8	9	10	11	12	13	14
Длина [мм]:	<b>146</b>	<b>194</b>	<b>243</b>	<b>291</b>	<b>340</b>	<b>388</b>	<b>437</b>	<b>485</b>	<b>534</b>	<b>582</b>	<b>631</b>	<b>679</b>
Вес [г]	134	159	184	209	234	258	283	308	333	358	382	407
Высота поплавка над жидкостью	Удельная плотность жидкости [кг/м³]											
0	0	-	-	-	-	-	-	-	-	-	-	-
10	10	-	-	-	-	-	-	-	-	-	-	-
20	20	-	-	-	-	-	-	-	-	-	-	-
30	30	870	725	645	595	565	535	520	505	490	480	475
40	40	975	785	685	625	585	555	535	515	505	493	480
<b>50</b>	<b>50</b>	<b>1025</b>	<b>810</b>	<b>705</b>	<b>640</b>	<b>595</b>	<b>565</b>	<b>540</b>	<b>525</b>	<b>510</b>	<b>497</b>	<b>485</b>
60	60	1080	840	720	650	605	570	550	530	515	502	490
70	70	1240	915	770	685	635	595	565	545	525	515	500
80	80	1515	1035	840	735	670	620	590	565	545	530	515
90	90	1855	1155	905	780	700	645	610	580	560	540	525
100	100	2045	1215	935	800	715	655	620	590	565	545	530

## Цилиндрический поплавок PN 160

Титан

Поплавок:	ZTIKS1../TR2 для камеры: ≥ Ø 73,03 мм					
Диаметр [мм]:	52					
Расчетная температура [°C]:	-90 ... 400	-90 ... 350	-90 ... 300	-90 ... 250	-90 ... 200	-90 ... 150
Расчетное давление [бар]:	-1 ... 125	-1 ... 135	-1 ... 150	-1 ... 155	-1 ... 165	-1 ... 175

Расстояние U (см. изображение байпасного индикатора уровня)  
 Расстояние U, с ограничителем поплавка: Длина поплавка – 28 мм  
 Расстояние U, с демпфирующей пружиной: Длина поплавка – 13 мм

### Поплавок ZTIKS1../TR2

Количество шаров	3	4	5	6	7	8	9	10	11	12	13	14
Длина [мм]:	<b>146</b>	<b>194</b>	<b>243</b>	<b>291</b>	<b>340</b>	<b>388</b>	<b>437</b>	<b>485</b>	<b>534</b>	<b>582</b>	<b>631</b>	<b>679</b>
Вес [г]	174	199	224	249	274	298	323	348	373	398	422	447
Высота поплавка над жидкостью	Удельная плотность жидкости [кг/м³]											
0	0	-	-	-	-	-	-	-	-	-	-	-
10	10	-	-	-	-	-	-	-	-	-	-	-
20	20	-	-	-	-	-	-	-	-	-	-	-
30	30	1130	905	785	710	660	620	590	570	550	535	520
40	40	1265	980	835	745	685	640	610	585	565	550	533
<b>50</b>	<b>50</b>	<b>1330</b>	<b>1015</b>	<b>855</b>	<b>760</b>	<b>700</b>	<b>650</b>	<b>615</b>	<b>590</b>	<b>570</b>	<b>555</b>	<b>537</b>
60	60	1400	1050	880	775	710	660	625	600	575	560	542
70	70	1615	1150	940	820	740	685	645	615	590	570	555
80	80	1965	1295	1020	875	780	715	670	635	610	585	570
90	90	2410	1445	1105	925	820	745	695	655	625	600	580
100	100	2660	1520	1140	950	835	760	705	665	635	610	585

Байпасный индикатор уровня имеет модульную конструкцию и может быть оборудован в соответствии с индивидуальными потребностями.  
**Типовые ключи, стр. 236-241**

50 ~ положение магнитной системы

## Байпасный индикатор уровня тип 1015 / Цилиндрический поплавок PN 63-320

### Цилиндрический поплавок PN 320

Титан

Поплавок:	ZTIKS2/./TR2 для камеры: $\geq \varnothing 73,03$ мм					
Диаметр [мм]:	52					
Расчетная температура [°C]:	-90 ... 400	-90 ... 350	-90 ... 300	-90 ... 250	-90 ... 200	-90 ... 150
Расчетное давление [бар]:	-1 ... 212	-1 ... 235	-1 ... 258	-1 ... 270	-1 ... 282	-1 ... 300

Расстояние U (см. изображение байпасного индикатора уровня)  
 Расстояние U, с ограничителем поплавка: Длина поплавка – 28 мм  
 Расстояние U, с демпфирующей пружиной: Длина поплавка – 13 мм

#### Поплавок ZTIKS2/./TR2

Количество шаров	3	4	5	6	7	8	9	10	11	12	13	14
Длина [мм]:	<b>146</b>	<b>194</b>	<b>243</b>	<b>291</b>	<b>340</b>	<b>388</b>	<b>437</b>	<b>485</b>	<b>534</b>	<b>582</b>	<b>631</b>	<b>679</b>
Вес [г]	204	239	274	308	343	378	412	447	482	516	551	586
Высота поплавка над жидкостью	Удельная плотность жидкости [кг/м³]											
0	0	-	-	-	-	-	-	-	-	-	-	-
10	10	-	-	-	-	-	-	-	-	-	-	-
20	20	-	-	-	-	-	-	-	-	-	-	-
30	30	1325	1090	960	880	825	785	755	730	710	695	680
40	40	1480	1175	1020	920	860	815	775	750	730	710	695
<b>50</b>	<b>50</b>	<b>1560</b>	<b>1215</b>	<b>1045</b>	<b>940</b>	<b>875</b>	<b>825</b>	<b>785</b>	<b>760</b>	<b>735</b>	<b>715</b>	<b>700</b>
60	60	1645	1260	1075	960	890	840	795	770	745	725	710
70	70	1890	1380	1150	1010	930	870	825	790	765	740	725
80	80	2305	1555	1250	1080	980	910	855	820	785	760	740
90	90	2825	1735	1350	1145	1025	945	885	845	810	780	760
100	100	3115	1825	1395	1175	1050	965	900	855	820	790	765

### Цилиндрический поплавок PN 63

Титан

Поплавок:	ZTIKS4/./TR2 для камеры: $\geq \varnothing 73,03$ мм					
Диаметр [мм]:	62					
Расчетная температура [°C]:	-90 ... 400	-90 ... 350	-90 ... 300	-90 ... 250	-90 ... 200	-90 ... 150
Расчетное давление [бар]:	-1 ... 50	-1 ... 55	-1 ... 60	-1 ... 66	-1 ... 66	-1 ... 70

Расстояние U (см. изображение байпасного индикатора уровня)  
 Расстояние U, с ограничителем поплавка: Длина поплавка – 36 мм  
 Расстояние U, с демпфирующей пружиной: Длина поплавка – 21 мм

#### Поплавок ZTIKS4/./TR2

Количество шаров	3	4	5	6	7	8	9	10	11	12	13	14	15
Длина [мм]:	<b>180</b>	<b>240</b>	<b>300</b>	<b>360</b>	<b>420</b>	<b>480</b>	<b>540</b>	<b>600</b>	<b>660</b>	<b>720</b>	<b>780</b>	<b>840</b>	<b>900</b>
Вес [г]	197	226	255	284	313	342	371	400	429	458	487	516	545
Высота поплавка над жидкостью	Удельная плотность жидкости [кг/м³]												
0	0	-	-	-	-	-	-	-	-	-	-	-	-
10	10	-	-	-	-	-	-	-	-	-	-	-	-
20	20	-	-	-	-	-	-	-	-	-	-	-	-
30	30	696	570	500	456	426	404	386	374	362	350	345	339
40	40	770	614	530	478	442	418	398	382	370	360	352	345
50	50	838	650	554	496	456	428	406	390	378	366	357	349
<b>60</b>	<b>60</b>	<b>872</b>	<b>666</b>	<b>564</b>	<b>500</b>	<b>462</b>	<b>432</b>	<b>410</b>	<b>394</b>	<b>380</b>	<b>368</b>	<b>359</b>	<b>345</b>
70	70	906	684	576	512	468	438	414	398	382	370	361	353
80	80	1000	730	604	530	482	450	424	406	390	378	367	359
90	90	1162	800	646	558	504	466	438	418	400	386	375	366
100	100	1382	884	692	590	528	484	452	428	410	396	383	373

Байпасный индикатор уровня имеет модульную конструкцию и может быть оборудован в соответствии с индивидуальными потребностями.  
**Типовые ключи, стр. 236-241**

50 ~ положение магнитной системы

# Байпасный индикатор уровня тип 1015 / Цилиндрический поплавок PN 16 / K74

## Цилиндрический поплавок PN 16 для байпасного индикатора уровня с обогреваемой рубашкой

Нержавеющая сталь 1.4571 (316Ti)

Поплавок: ZVS../16/.../.../.../K74  
 Диаметр [мм]: 52  
 Расчетная температура [°C]: -196 ... 250  
 Расчетное давление [бар]: -1 ... 16

Расстояние U (см. изображение байпасного индикатора уровня)  
 Расстояние U, с ограничителем поплавка: Длина поплавка – 24 мм  
 Расстояние U, с демпфирующей пружиной: Длина поплавка – 10 мм

### Поплавок ZVS../16/.../.../.../K74

Длина [мм]:	<b>150</b>	<b>200</b>	<b>250</b>	<b>300</b>	<b>350</b>	<b>400</b>	<b>450</b>	<b>500</b>	<b>550</b>	<b>600</b>	<b>650</b>
Вес [г]	279	321	358	400	437	479	516	553	595	632	674

Высота поплавка над жидкостью	Удельная плотность жидкости [кг/м³]											
	0	10	20	30	40	50	60	70	80	90	100	
0	0	-	-	-	-	-	-	-	-	-	-	-
10	10	-	-	-	-	-	-	-	-	-	-	-
20	20	-	-	-	-	-	-	-	-	-	-	-
30	30	1270	1010	860	780	715	675	640	610	590	575	560
40	40	1400	1080	905	810	740	695	655	625	605	585	570
<b>50</b>	<b>50</b>	<b>1550</b>	<b>1155</b>	<b>950</b>	<b>845</b>	<b>765</b>	<b>715</b>	<b>670</b>	<b>640</b>	<b>615</b>	<b>595</b>	<b>580</b>
60	60	1740	1240	1005	880	790	735	690	650	630	605	590
70	70	1985	1345	1060	920	820	760	705	670	640	615	600
80	80	2305	1465	1130	960	850	785	725	685	655	630	610
90	90	2750	1610	1200	1010	885	810	745	700	670	640	620
100	100	3410	1785	1285	1065	920	835	770	720	685	655	635



## Цилиндрический поплавок PN 16 для байпасного индикатора уровня с обогреваемой рубашкой

Титан

Поплавок: ZTIS../16/.../.../.../K74  
 Диаметр [мм]: 52  
 Расчетная температура [°C]: -30 ... 200  
 Расчетное давление [бар]: -1 ... 16

Расстояние U (см. изображение байпасного индикатора уровня)  
 Расстояние U, с ограничителем поплавка: Длина поплавка – 24 мм  
 Расстояние U, с демпфирующей пружиной: Длина поплавка – 10 мм

### Поплавок ZTIS../16/.../.../.../K74

Длина [мм]:	<b>150</b>	<b>200</b>	<b>250</b>	<b>300</b>	<b>350</b>	<b>400</b>	<b>450</b>	<b>500</b>	<b>550</b>	<b>600</b>	<b>650</b>
Вес [г]	251	281	310	340	369	399	433	462	489	521	550

Высота поплавка над жидкостью	Удельная плотность жидкости [кг/м³]											
	0	10	20	30	40	50	60	70	80	90	100	
0	0	-	-	-	-	-	-	-	-	-	-	-
10	10	-	-	-	-	-	-	-	-	-	-	-
20	20	-	-	-	-	-	-	-	-	-	-	-
30	30	1110	860	725	640	585	545	520	495	470	460	445
40	40	1220	915	760	665	605	560	530	505	480	465	450
<b>50</b>	<b>50</b>	<b>1355</b>	<b>980</b>	<b>800</b>	<b>695</b>	<b>625</b>	<b>575</b>	<b>545</b>	<b>515</b>	<b>490</b>	<b>475</b>	<b>460</b>
60	60	1520	1055	845	725	645	595	560	530	500	485	465
70	70	1730	1140	890	755	670	610	575	540	510	495	475
80	80	2015	1245	945	795	695	630	590	555	525	505	485
90	90	2405	1365	1010	830	725	655	610	570	535	515	490
100	100	2980	1515	1080	875	755	675	625	580	545	525	500



Байпасный индикатор уровня имеет модульную конструкцию и может быть оборудован в соответствии с индивидуальными потребностями.

**Типовые ключи, стр. 236-241**

**50** ~ положение магнитной системы



## Байпасный индикатор уровня тип 1015 / Цилиндрический поплавок PN 40 / K74

### Цилиндрический поплавок PN 40 для байпасного индикатора уровня с обогреваемой рубашкой

Нержавеющая сталь 1.4571 (316Ti)

Поплавок: ZVS/./40/./..././.../K74  
 Диаметр [мм]: 52  
 Расчетная температура [°C]: -196 ... 250  
 Расчетное давление [бар]: -1 ... 40

Расстояние U (см. изображение байпасного индикатора уровня)  
 Расстояние U, с ограничителем поплавка: Длина поплавка – 24 мм  
 Расстояние U, с демпфирующей пружиной: Длина поплавка – 10 мм

#### Поплавок ZVS/./40/./..././.../K74

Длина [мм]:	150	200	250	300	350	400	450	500	550	600	650
Вес [г]	298	359	401	443	490	532	573	620	662	704	746

Высота поплавка над жидкостью	Удельная плотность жидкости [кг/м³]											
	0	10	20	30	40	50	60	70	80	90	100	
0	0	-	-	-	-	-	-	-	-	-	-	-
10	10	-	-	-	-	-	-	-	-	-	-	-
20	20	-	-	-	-	-	-	-	-	-	-	-
30	30	1360	1130	965	860	800	750	710	685	660	640	620
40	40	1495	1205	1015	895	825	770	725	700	670	650	630
<b>50</b>	<b>50</b>	<b>1655</b>	<b>1290</b>	<b>1065</b>	<b>935</b>	<b>855</b>	<b>795</b>	<b>745</b>	<b>715</b>	<b>685</b>	<b>660</b>	<b>640</b>
60	60	1860	1390	1125	975	885	815	765	730	700	675	655
70	70	2120	1505	1190	1020	920	840	785	750	715	685	665
80	80	2460	1635	1265	1065	955	870	805	765	730	700	675
90	90	2935	1800	1345	1120	990	900	830	785	745	715	690
100	100	3640	1995	1440	1175	1035	930	855	805	765	730	700



### Цилиндрический поплавок PN 40 для байпасного индикатора уровня с обогреваемой рубашкой

Титан

Поплавок: ZTIS/./40/./..././.../K74  
 Диаметр [мм]: 52  
 Расчетная температура [°C]: -30 ... 200  
 Расчетное давление [бар]: -1 ... 40

Расстояние U (см. изображение байпасного индикатора уровня)  
 Расстояние U, с ограничителем поплавка: Длина поплавка – 24 мм  
 Расстояние U, с демпфирующей пружиной: Длина поплавка – 10 мм

#### Поплавок ZTIS/./40/./..././.../K74

Длина [мм]:	150	200	250	300	350	400	450	500	550	600	650
Вес [г]	276	320	359	399	438	477	521	561	600	639	679

Высота поплавка над жидкостью	Удельная плотность жидкости [кг/м³]											
	0	10	20	30	40	50	60	70	80	90	100	
0	0	-	-	-	-	-	-	-	-	-	-	-
10	10	-	-	-	-	-	-	-	-	-	-	-
20	20	-	-	-	-	-	-	-	-	-	-	-
30	30	1220	975	835	755	695	650	625	600	580	560	550
40	40	1340	1040	880	785	715	670	640	615	590	570	555
<b>50</b>	<b>50</b>	<b>1490</b>	<b>1115</b>	<b>925</b>	<b>815</b>	<b>740</b>	<b>690</b>	<b>655</b>	<b>625</b>	<b>600</b>	<b>580</b>	<b>565</b>
60	60	1670	1200	975	850	770	710	675	640	615	595	575
70	70	1905	1300	1035	890	795	730	690	655	630	605	585
80	80	2215	1415	1095	930	825	755	710	675	640	615	595
90	90	2640	1555	1170	975	860	780	730	690	655	630	605
100	100	3280	1725	1250	1030	895	805	755	705	670	640	620



Байпасный индикатор уровня имеет модульную конструкцию и может быть оборудован в соответствии с индивидуальными потребностями.

**Типовые ключи, стр. 236-241**

50 ~ положение магнитной системы

# Байпасный индикатор уровня тип 1015 / Магнитный роликовый индикатор

## Тип MRA / MRB / MRAN / MRBN MRK / MRKN

Корпус: Анодированный алюминий  
Класс защиты от проникн. загряз.: IP 67

### MRA / MRB / MRAN / MRBN

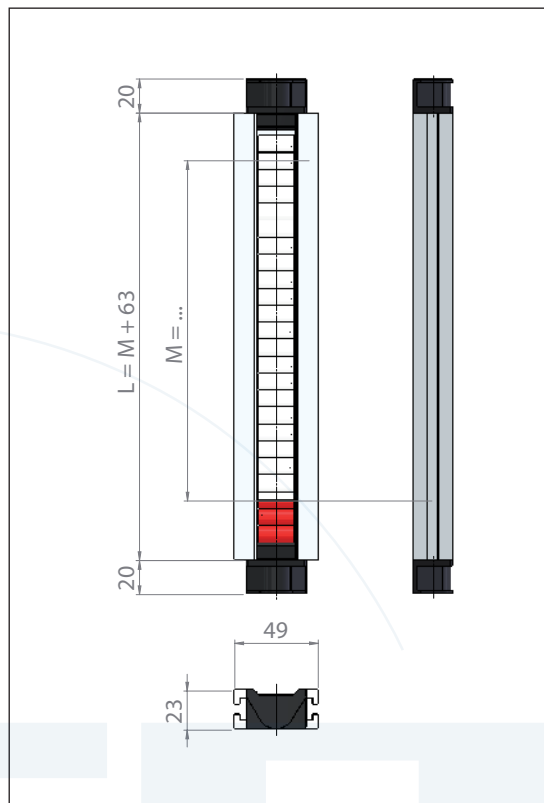
Внешний вид  
- Материал: Росан (полибутилентерефталат)  
- Цвет: Белый / красный  
Наконечник: Рупол (полифениленсульфид), черный  
Лицевая сторона - MRA / MRAN: Макролон  
- MRB / MRBN: Стекло  
Температура окружающей среды: -40°C ... 200°C  
MRAN / MRBN (с защитой от прокруч.): Макс. угол поворота ролика 180°

### MRK / MRKN

Внешний вид  
- Материал: Керамика  
- Цвет: Белый / синий  
Наконечник: Алюминий  
Лицевая сторона: Стекло  
Температура окружающей среды: -40°C ... 400°C  
MRKN (с защитой от прокруч.): Макс. угол поворота ролика 180°

### Разрешительная документация / Сертификаты

ATEX / ГОСТ / GL / BV / DNV / ABS



## Тип MNAV / MNBVN / MNAVN / MNBVN MNKV / MNKVN

Корпус: Алюминий с покр. из нерж. стали  
Класс защиты от проникн. загряз.: IP 67

### MNAV / MNBV / MNAVN / MNBVN

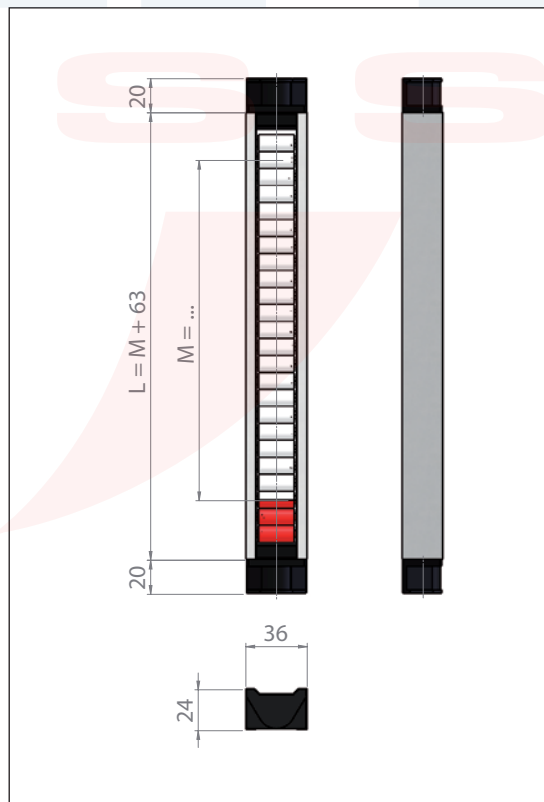
Внешний вид  
- Материал: Росан (полибутилентерефталат)  
- Цвет: Белый / красный  
Наконечник: Рупол (полифениленсульфид), черный  
Лицевая сторона - MNAV / MNAVN: Макролон  
- MNBV / MNBVN: Стекло  
Температура окружающей среды: -40°C ... 200°C  
MNAVN/MNBVN (с защитой от прокруч.): Макс. угол поворота ролика 180°

### MNKV / MNKVN

Внешний вид  
- Материал: Керамика  
- Цвет: Белый / синий  
Наконечник: Алюминий  
Лицевая сторона: Стекло  
Температура окружающей среды: -40°C ... 400°C  
MNKVN (с защитой от прокруч.): Макс. угол поворота ролика 180°

### Разрешительная документация / Сертификаты

ATEX / ГОСТ / GL / BV / DNV / ABS



Байпасный индикатор уровня имеет модульную конструкцию и может быть оборудован в соответствии с индивидуальными потребностями.  
**Типовые ключи, стр. 236-241**

**Тип** **SAK / SA.. / SV..**

**SAK**

Шкала: Клейкая лента (черная)  
 Угловой профиль: Алюминий  
 Деления: в см (0 см .. 10 см ... 20 см ... 30 см ..)  
 Ширина: 40 мм  
 Температура окружающей среды: -40°C ... 200°C

**SA0 / SA1 / SA2 / SA3 / SA4**

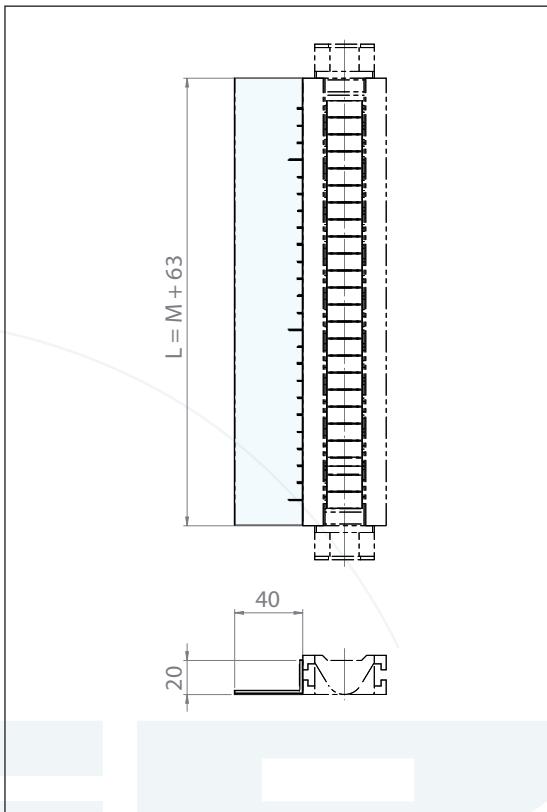
Шкала: С гравировкой  
 Угловой профиль: Алюминий  
 Деления: Пустая /%/см/дюймы / ..  
 Ширина: 40 мм  
 Температура окружающей среды: -40°C ... 200°C

**SV0 / SV1 / SV2 / SV3 / SV4**

Шкала: С гравировкой  
 Угловой профиль: Нержавеющая сталь  
 Деления: Пустая /%/см/дюймы / ..  
 Ширина: 40 мм  
 Температура окружающей среды: -40°C ... 400°C

**Разрешительная документация / Сертификаты**

ATEX / ГОСТ / GL / BV / DNV / ABS

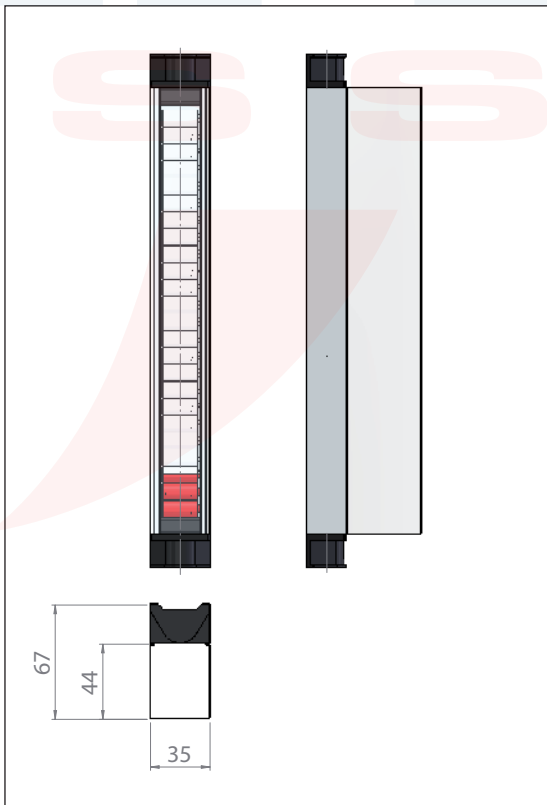


**Тип** **Приставка магнитного роликового индикатора PV**

Материал: Акриловое стекло  
 Ширина: 35 мм  
 Глубина: 67 мм  
 Температура окружающей среды: -40°C ... 100°C  
 Установка: на магнитном роликовом индикаторе

**Разрешительная документация / Сертификаты**

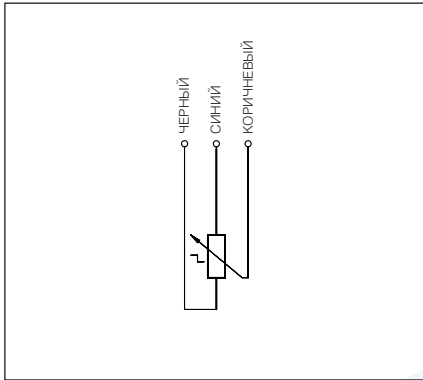
ATEX / ГОСТ / GL / BV / DNV / ABS



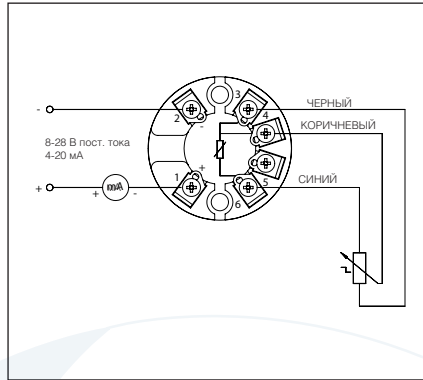
Байпасный индикатор уровня имеет модульную конструкцию и может быть оборудован в соответствии с индивидуальными потребностями.  
**Типовые ключи, стр. 236-241**

# Байпасный индикатор уровня тип 1015 / Датчик уровня

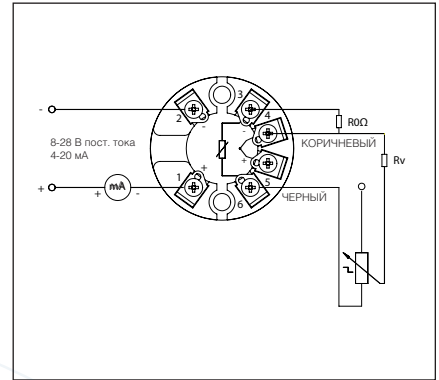
## Схема подключения



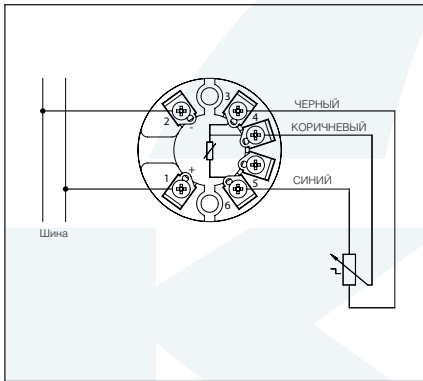
Без блока управления (преобразователя)



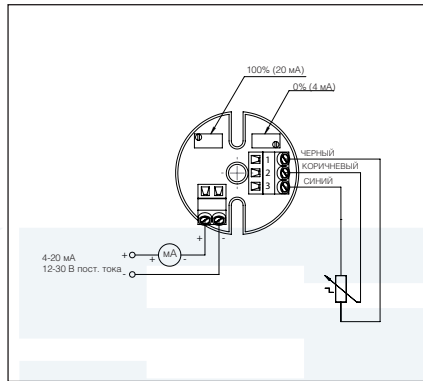
Блок управления (преобразователь)  
TR5343..



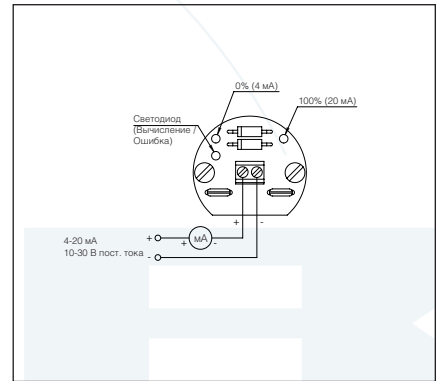
Блок управления (преобразователь)  
TD5335..



Блок управления (преобразователь)  
TR5350..



Блок управления (преобразователь)  
XT 42SI Ex



Магнитострикционный блок управления  
(преобразователь)

Подробные данные в соответствии с главой «Блоки управления 1011»

## Разрешительная документация / Сертификаты



Соответствие требованиям ATEX к точности K5.. / K10.. / K15..\*

II 1/2G Ex ia c IIC T6 - T4 II 1/2G Ex ia c IIC T6 - T3 bzw. Ex d ia c IIC T6 - T4 II 2G Ex d c IIC T6 - T4  
II 1/2G Ex d ia c IIC T6 - T4 II 2D Ex tD A21 c IP6\* T80°C - T190°C или T125  
Макс. температура жидкости Ex ia 180°C / Ex d 120°C

Тип защитного искробезопасного переключателя Ex ia IIC или темп. переключателя  $I_i \leq 100 \text{ mA}$   
Тип защитного искробезопасного температурного датчика Ex ia IIC  $U_i \leq 28 \text{ V}$   $I_i \leq 100 \text{ mA}$   $P_i \leq 700 \text{ mWt}$   
Тип защитного искробезопасного переключ. Ex ia IIC с опцией /N (NAMUR EN 60947)  $U_i \leq 15 \text{ V пост. тока}$   $I_i \leq 60 \text{ mA}$   
Тип защитной «накладки»  $U_n \leq 250 \text{ V пост./перем. тока}$   $P_{SN} \leq 50 \text{ Вт/ВА}$   $P_{PN} \leq 700 \text{ mWt}$   
Тип защитной «накладки» с опцией /N (NAMUR EN 60947)  $U_n \leq 15 \text{ V пост. тока}$   $I_N \leq 60 \text{ mA}$   
Тип защитной «накладки» с опцией /R22 (резистор)  $U_n \leq 250 \text{ V пост./перем. тока}$   $I_N \leq 100 \text{ mA}$

Соответствие требованиям ATEX к точности K1..\*

II 1/2G Ex ia c IIC T6 - T2	II 1G Ex ia IIC T4 - T2		
II 1/2G Ex ia IIC T6 - T2	II 2G Ex d IIC T4		
Тип защитного искробезопасного переключателя Ex ia IIC	$U_i \leq 30 \text{ V}$	$I_i \leq 200 \text{ mA}$	$P_i \leq 1000 \text{ mWt}$
Температурный класс	T6	T5	T4-T2
Температура окружающей среды (Ta)	-20°C ... 40°C	-20°C ... 55°C	-20°C ... 85°C
Температура жидкости (Tf)	-20°C ... 60°C	-20°C ... 60°C	-20°C ... 60°C

Байпасный индикатор уровня имеет модульную конструкцию и может быть оборудован в соответствии с индивидуальными потребностями.

## Типовые ключи, стр. 236-241

\* = соответствие стандартам зависит от комбинации оборудования

## Байпасный индикатор уровня тип 1015/ Датчик уровня

**Тип** ALF/./V/./.-M..

Терминальная коробка:	Анодированный алюминий
Кабельный ввод:	M20x1,5
Класс защиты от проникн. загрязнений:	IP 65
Температура окружающей среды:	-40°C ... 100°C
Материал трубки датчика уровня:	Нержавеющая сталь
Установка:	T-образный ползун или стяжка
Миним. размеры (Жидкость ≤ 200°C)	T: 27 мм / L1: 40 мм / Ub: 50 мм
Миним. размеры (Жидкость ≤ 200°C)	T: 100 мм / L1: 40 мм / Ub: 50 мм

Точность

Точность: 5 / 10 / 15 мм

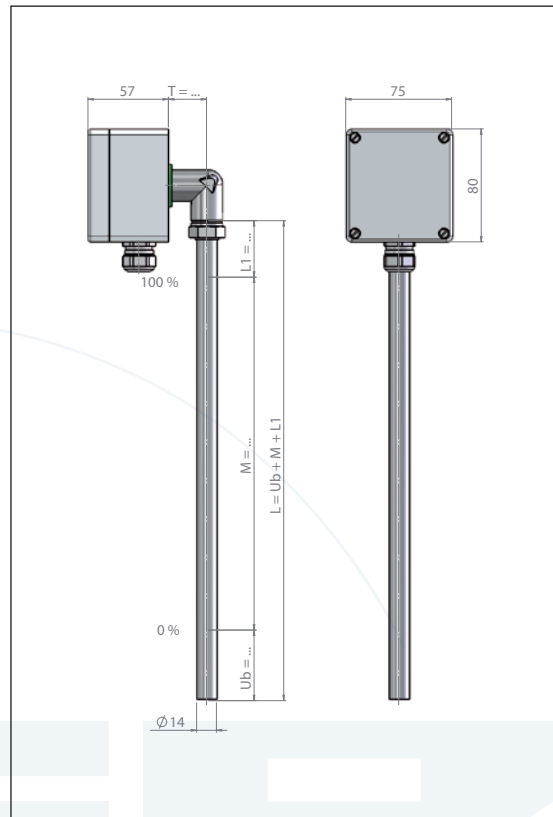
Температура окружающей среды	
- K5 / K10 / K15:	-30 °C... 130°C
- K5HTF / K10HTF / K15HTF:	-30 °C... 200°C
- K5HT / K10HT / K15HT:	-40 °C... 250°C

Опция: блок управления (преобразователь) / Стр. 276  
 Блок управления (преобразователь):

- Программируемый
- Программируемый, по протоколу Hart / SIL 2
- Profibus PA
- Foundation Fieldbus

### Разрешительная документация / Сертификаты

ATEX / ГОСТ / GL / BV / DNV / ABS



**Тип** ALDA/./V/./-EXDG-M..

Терминальная коробка:	Алюминий с покрытием RAL 9006
Кабельный ввод:	M20x1,5
Класс защиты от проникн. загрязнений:	IP 68
Температура окружающей среды:	-40°C ... 100°C
Материал трубки датчика уровня:	Нержавеющая сталь
Установка:	T-образный ползун или стяжка
Миним. размеры (Жидкость ≤ 200°C)	T: 50 мм / L1: 40 мм / Ub: 50 мм
Миним. размеры (Жидкость ≤ 200°C)	T: 100 мм / L1: 40 мм / Ub: 50 мм

Точность

Точность: 5 / 10 / 15 мм

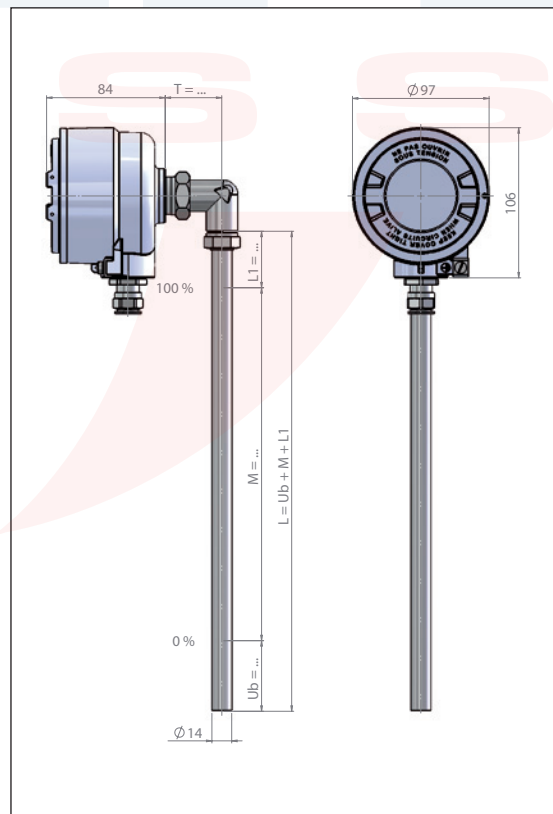
Температура окружающей среды:	
- K5 / K10 / K15:	-30 °C... 120°C
- K5HTF / K10HTF / K15HTF:	-30 °C... 120°C
- K5HT / K10HT / K15HT:	-40 °C... 120°C

Опция: блок управления (преобразователь) / Стр. 276  
 Блок управления (преобразователь):

- Программируемый
- Программируемый, по протоколу Hart / SIL 2
- Profibus PA
- Foundation Fieldbus

### Разрешительная документация / Сертификаты

ATEX / ГОСТ / GL / BV / DNV / ABS



Байпасный индикатор уровня имеет модульную конструкцию и может быть оборудован в соответствии с индивидуальными потребностями.

**Типовые ключи, стр. 236-241**



## Байпасный индикатор уровня тип 1015 / Датчик уровня

### Тип

DAALA../V/..-M..

Терминальная коробка:	Анодированный алюминий
Кабельный ввод:	M20x1,5
Класс защиты от проникн. загрязнений:	IP 65
Температура окружающей среды:	-40°C ... 60°C
Дисплей:	4-хразрядный LED-дисплей с красными светодиодами / Свободное масштабир. 4 ... 20 мА
Входной ток:	4 ... 20 мА
Материал трубки датчика уровня:	Нержавеющая сталь
Установка:	T-образный ползун или стяжка
Миним. размеры (Жидкость ≤ 200°C)	T: 50 мм / L1: 40 мм / Ub: 50 мм
Миним. размеры (Жидкость ≤ 200°C)	T: 100 мм / L1: 40 мм / Ub: 50 мм

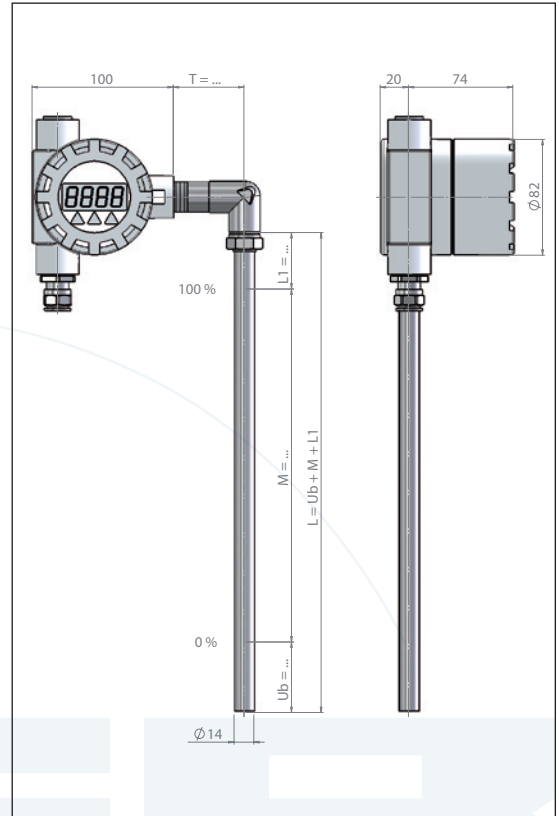
Точность: 5 / 10 / 15 мм

Температура окружающей среды	-30°C ... 130°C
- K5 / K10 / K15:	-30°C ... 200°C
- K5HTF / K10HTF / K15HTF:	-30°C ... 200°C
- K5HT / K10HT / K15HT:	-40°C ... 250°C

Опция: блок управления (преобразователь) / Стр. 276	
Блок управления (преобразователь):	- Программируемый
	- Программируемый, по протоколу Hart / SIL 2
	- Profibus PA
	- Foundation Fieldbus

### Разрешительная документация / Сертификаты

ATEX / ГОСТ



### Тип

DAAVDA../V/..EXIADG-M..

Терминальная коробка:	Электрополированная нерж. сталь
Кабельный ввод:	M20x1,5
Класс защиты от проникн. загрязнений:	IP 68
Температура окружающей среды:	-40°C ... 60°C
Дисплей:	4-хразрядный LED-дисплей с красными светодиодами / Свободное масштабир. 4 ... 20 мА
Входной ток:	4 ... 20 мА
Материал трубки датчика уровня:	Нержавеющая сталь
Установка:	T-образный ползун или стяжка
Миним. размеры (Жидкость ≤ 200°C)	T: 50 мм / L1: 40 мм / Ub: 50 мм
Миним. размеры (Жидкость ≤ 200°C)	T: 100 мм / L1: 40 мм / Ub: 50 мм

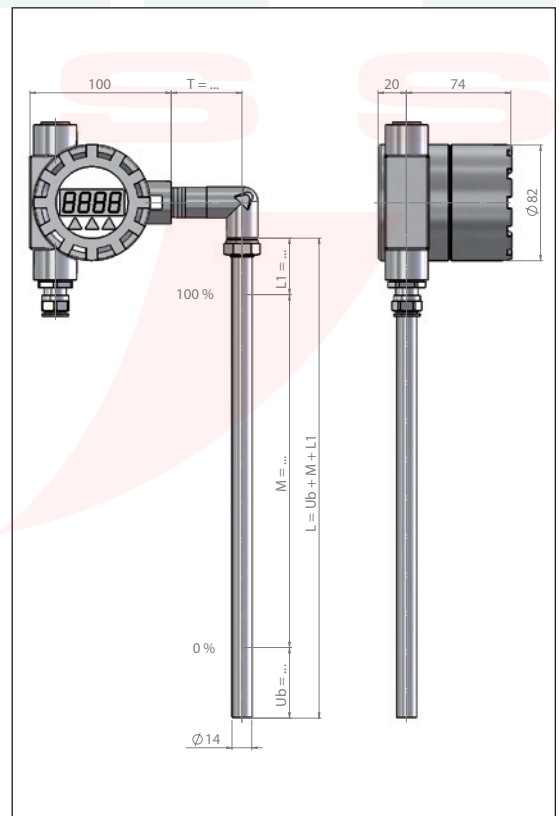
Точность: 5 / 10 / 15 мм

Температура окружающей среды	-30°C ... 130°C
- K5 / K10 / K15:	-30°C ... 200°C
- K5HTF / K10HTF / K15HTF:	-30°C ... 200°C
- K5HT / K10HT / K15HT:	-40°C ... 250°C

Опция: блок управления (преобразователь) / Стр. 276	
Блок управления (преобразователь):	- Программируемый
	- Программируемый, по протоколу Hart / SIL 2
	- Profibus PA
	- Foundation Fieldbus

### Разрешительная документация / Сертификаты

ATEX / ГОСТ



Байпасный индикатор уровня имеет модульную конструкцию и может быть оборудован в соответствии с индивидуальными потребностями.

**Типовые ключи, стр. 236-241**

## Тип AVA/./V/./.-M..

Терминальная коробка:	Нержавеющая сталь A4 (SS316)
Кабельный ввод:	M20x1,5
Класс защиты от проникн. загрязнений:	IP 67
Температура окружающей среды:	-40°C ... 85°C
Материал трубки датчика уровня:	Нержавеющая сталь
Установка:	T-образный ползун или стяжка
Миним. размеры (Жидкость ≤ 200°C)	T: 50 мм / L1: 40 мм / Ub: 50 мм
Миним. размеры (Жидкость ≤ 200°C)	T: 100 мм / L1: 40 мм / Ub: 50 мм

### Точность

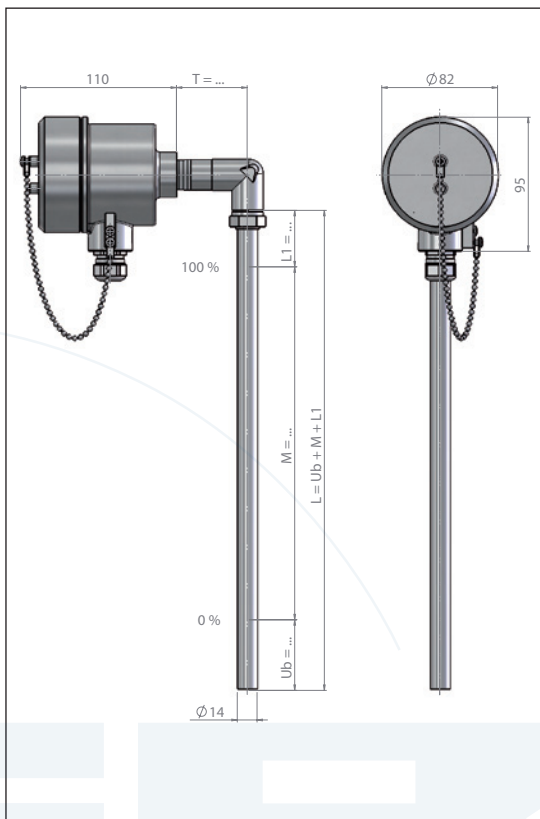
Точность: 5 / 10 / 15 мм

Температура окружающей среды	
- K5 / K10 / K15:	-30 °C... 130°C
- K5HTF / K10HTF / K15HTF:	-30 °C... 200°C
- K5HT / K10HT / K15HT:	-40 °C... 250°C

Опция: блок управления (преобразователь) / Стр. 276	
Блок управления (преобразователь):	- Программируемый - Программируемый, по протоколу Hart / SIL 2 - Profibus PA - Foundation Fieldbus

### Разрешительная документация / Сертификаты

ATEX / ГОСТ / GL / BV / DNV / ABS



## Тип AVM/./V/./.-M..

Терминальная коробка:	Нержавеющая сталь A4 (SS316)
Кабельный ввод:	M16x1,5
Класс защиты от проникн. загрязнений:	IP 68
Температура окружающей среды:	-40°C ... 85°C
Материал трубки датчика уровня:	Нержавеющая сталь
Установка:	T-образный ползун или стяжка
Минимальные размеры:	L1: 40 мм / Ub: 50 мм

### Точность

Точность: 0,2 мм

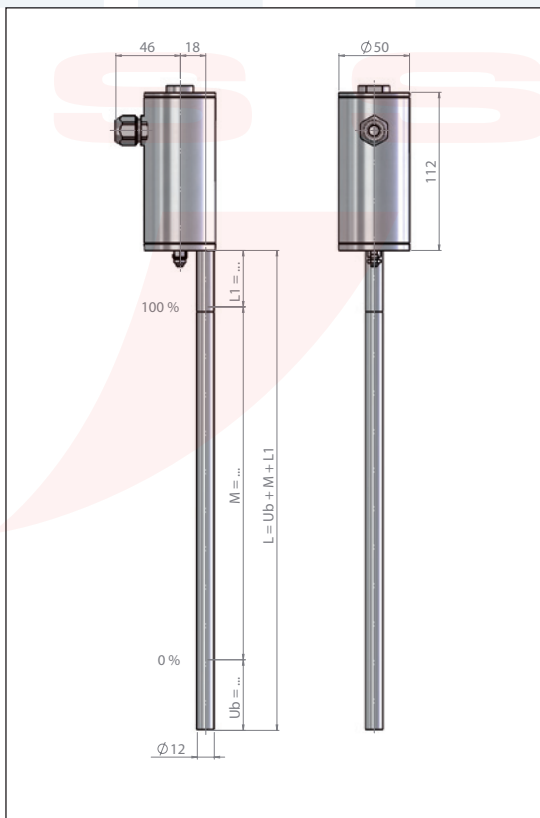
Температура окружающей среды	
- K1:	-40 ... 125°C
- K1HT:	-40 ... 250°C
- K1HNT:	-40 ... 450°C

### Блок управления (преобразователь)

- MST / MSTB:	- Программируемый 4 ... 20 мА, 10 ... 30 В постоянного тока
- MSTH / MSTHB:	- Программируемый, по протоколу Hart 4 ... 20 мА, 10 ... 30 В постоянного тока

### Разрешительная документация / Сертификаты

ATEX / ГОСТ / IECEx / SIL2



Байпасный индикатор уровня имеет модульную конструкцию и может быть оборудован в соответствии с индивидуальными потребностями.

**Типовые ключи, стр. 236-241**

## Байпасный индикатор уровня тип 1015 / Датчик уровня

### Тип

**AVDM/..V/./EXIADG-M..**

Терминальная коробка:	Нержавеющая сталь A4 (SS316)
Кабельный ввод:	M20x1,5
Класс защиты от проникн. загрязнений:	IP 68
Температура окружающей среды:	-40°C ... 85°C
Материал трубки датчика уровня:	Нержавеющая сталь
Установка:	T-образный ползун или стяжка
Минимальные размеры:	L1: 40 мм / Ub: 50 мм

### Точность

Точность: 0,2 мм

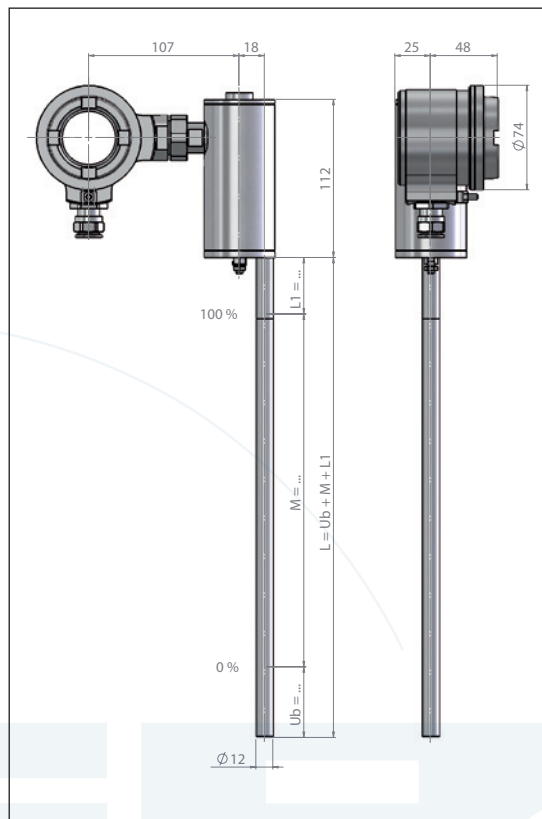
Температура окружающей среды - K1: Температура в соответствии с ATEX, стр. 276

### Блок управления (преобразователь)

- MSTB:	- Программируемый 4 ... 20 мА, 10 ... 30 В постоянного тока
- MSTNB:	- Программируемый, по протоколу Hart 4 ... 20 мА, 10 ... 30 В постоянного тока

### Разрешительная документация / Сертификаты

ATEX / ГОСТ / IECEx / SIL2



### Тип

**DAAVDM/..V/./EXIADG-M..**

Терминальная коробка:	Нержавеющая сталь A4 (SS316)
Кабельный ввод:	M20x1,5
Класс защиты от проникн. загрязнений:	IP 68
Температура окружающей среды:	-40°C ... 85°C
Дисплей:	4-хразрядный LED-дисплей с красными светодиодами / Свободное масштабир.
Материал трубки датчика уровня:	Нержавеющая сталь
Установка:	T-образный ползун или стяжка
Минимальные размеры:	L1: 40 мм / Ub: 50 мм

Точность: 0,2 мм

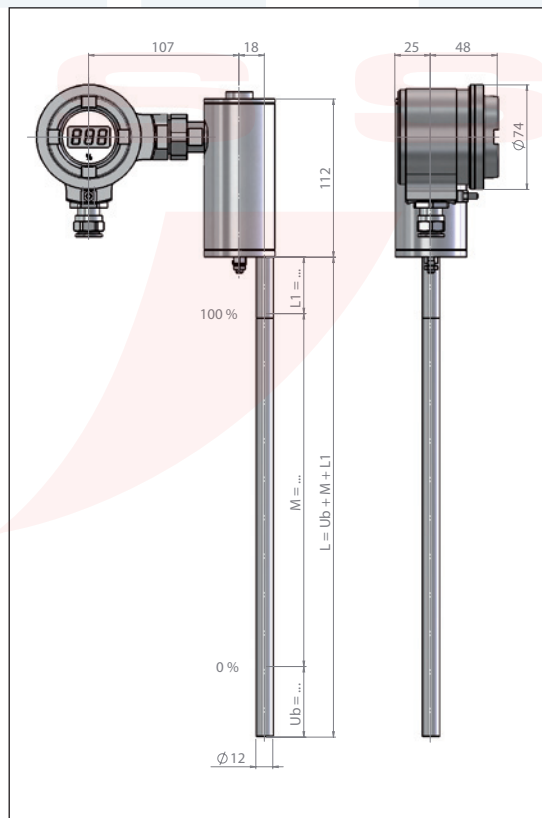
Точность: Температура в соответствии с ATEX, стр. 276

### Блок управления (преобразователь)

- MSTB:	- Программируемый 4 ... 20 мА, 10 ... 30 В постоянного тока
- MSTNB:	- Программируемый, по протоколу Hart 4 ... 20 мА, 10 ... 30 В постоянного тока

### Разрешительная документация / Сертификаты

ATEX / ГОСТ / IECEx / SIL2



Байпасный индикатор уровня имеет модульную конструкцию и может быть оборудован в соответствии с индивидуальными потребностями.

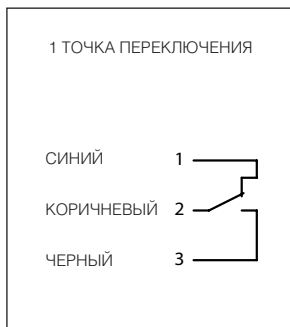
**Типовые ключи, стр. 236-241**

Примечания

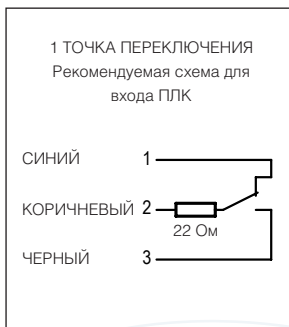


Байпасный индикатор уровня имеет модульную конструкцию и может быть оборудован в соответствии с индивидуальными потребностями.  
**Типовые ключи, стр. 236-241**

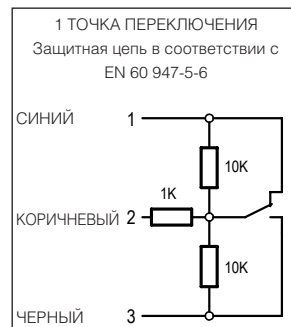
## Схема соединений



Перекидной контакт



Перекидной контакт  
с резистором



Перекидной контакт  
с опцией NAMUR EN 60947

# KUBLER

# SWISS

## Разрешения / Сертификаты



### ATEX\*

II 2G Ex ia с IIC T6 - T4

II 2G Ex d IIC T6 - T4

II 2D Ex tD A21 IP6\* T80°C - T300°C

II 2D Ex tD A21 IP6\* T80°C - T120°C

Макс. температура жидкости Exia 180°C / Exd 120°C

Тип защитного искробезопасного переключателя Ex ia IIC или темп. переключателя  $I_i \leq 100 \text{ mA}$

Тип защитного искробезопасного температурного датчика Ex ia IIC

$U_i \leq 28 \text{ V}$

$I_i \leq 100 \text{ mA}$   $P_i \leq 700 \text{ мВт}$

Тип защитного искробезопасного переключ. Ex ia IIC с опцией /N ( NAMUR EN 60947 )

$U_i \leq 15 \text{ В пост. тока}$

$I_i \leq 60 \text{ mA}$

Тип защитной «накладки»

$U_N \leq 250 \text{ В пост./перем. тока}$

$P_{SN} \leq 50 \text{ Вт/ВА}$   $P_{FN} \leq 700 \text{ мВт}$

Тип защитной «накладки» с опцией /N ( NAMUR EN 60947 )

$U_N \leq 15 \text{ В пост. тока}$

$I_N \leq 60 \text{ mA}$

Тип защитной «накладки» с опцией /R22 ( резистор )

$U_N \leq 250 \text{ В пост./перем. тока}$

$I_N \leq 100 \text{ mA}$

Байпасный индикатор уровня имеет модульную конструкцию и может быть оборудован в соответствии с индивидуальными потребностями.

**Типовые ключи, стр. 236-241**

\* = соответствие стандартам зависит от комбинации оборудования



## Байпасный индикатор уровня тип 1015 / Магнитный переключатель

**Тип** **BGU/./././././.**  
**BGU/././././././EXIAG**

Корпус: Анодированный алюминий  
 Класс защиты от проникн. загрязнений: IP 65  
 Установка: Справа или слева от магнитного роликового индикатора

Темп. окружающей среды / ATEX Exia:  
 - с соединительным кабелем из PVC -20°C ... 80°C / -20°C ... 80°C  
 - с соединительным кабелем из силикона -60°C ... 180°C / -25°C ... 180°C  
 - с соединительным кабелем из PUR -40°C ... 80°C / -25°C ... 80°C  
 - с соединительным кабелем из Radox -35°C ... 120°C / -25°C ... 120°C

### Функция переключения

Функция: Перекидной контакт

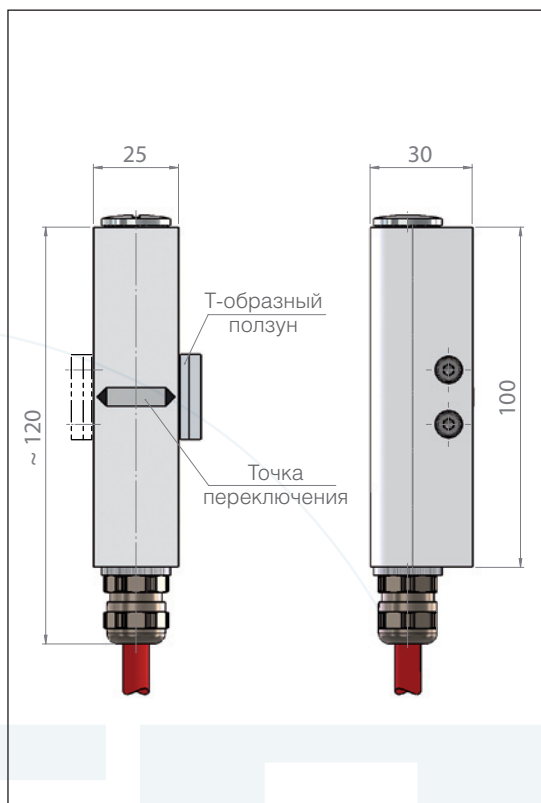
Режим переключения: Бистабильный  
 Переключающая способность: 230 В / 0,5 А / 40 ВА  
 Переключающая способность / ATEX Exia: Exia 100 мА / Exia NAMUR 60 мА  
 Гистерезис переключений 5 мм ... 7 мм

### Опции

Опция переключения ./R22: Резистор 22 Ом / 0,21 Вт  
 Опция переключения ./N: NAMUR EN 60947

### Разрешительная документация / Сертификаты

ATEX / ГОСТ / GL / BV / DNV / ABS / SIL1



**Тип** **BGUD/./././././EXDГ**

Корпус: Анодированный алюминий  
 Класс защиты от проникн. загрязнений: IP 65  
 Установка: Справа или слева от магнитного роликового индикатора

Темп. окружающей среды / ATEX Exia:  
 - с соединительным кабелем из PVC -20°C ... 80°C  
 - с соединительным кабелем из силикона -25°C ... 120°C  
 - с соединительным кабелем из PUR -25°C ... 80°C  
 - с соединительным кабелем из Radox -25°C ... 120°C

### Функция переключения

Функция: Перекидной контакт

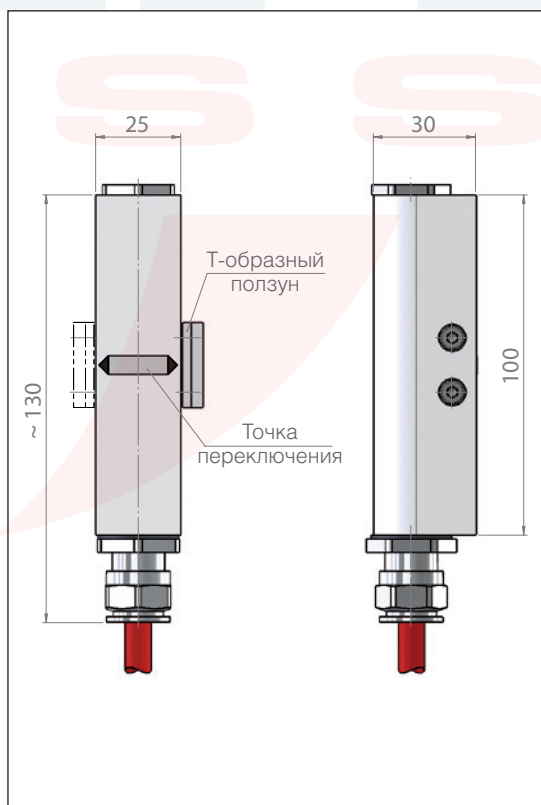
Режим переключения: Бистабильный  
 Переключающая способность:  
 - NAMUR EN 60947:  $U_n$  250 В /  $P_{en}$  50 Вт/ВА /  $P_{fn}$  700 мВт  
 $U_n$  15 В постоянного тока /  $I_n$  60 мА  
 - с резистором:  $U_n$  250 В /  $I_n$  100 мА  
 Гистерезис переключений 5 мм ... 7 мм

### Опции

Опция переключения ./R22: Резистор 22 Ом / 0,21 Вт  
 Опция переключения ./N: NAMUR EN 60947

### Разрешительная документация / Сертификаты

ATEX / ГОСТ / GL / BV / DNV / ABS / SIL1



Байпасный индикатор уровня имеет модульную конструкцию и может быть оборудован в соответствии с индивидуальными потребностями.

**Типовые ключи, стр. 236-241**

## Байпасный индикатор уровня тип 1015 / Магнитный переключатель

### Тип

**BGUALE/..**  
**BGUALE/../EXIAG**

Корпус: Анодированный алюминий  
Кабельный ввод: M20 x 1,5  
Класс защиты от проникн. загрязнений: IP 65 (опция: IP 66)  
Установка: Справа или слева от магнитного роликового индикатора  
Температура окружающей среды / ATEX Exia: -40°C ... 130°C / -25°C ... 130°C

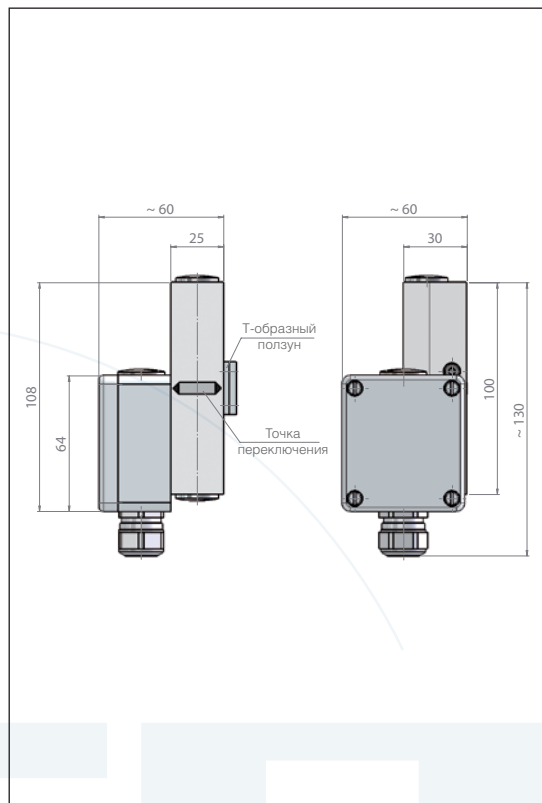
Функция переключения: Перекидной контакт  
Функция: Бистабильный  
Режим переключения: 230 В / 0,5 А / 40 ВА  
Переключающая способность: Exia 100 мА / Exia NAMUR 60 мА  
Переключающая способность / ATEX Exia: 5 мм ... 7 мм  
Гистерезис переключений

### Опции

Опция переключения ..R22: Резистор 22 Ом / 0,21 Вт  
Опция переключения ..N: NAMUR EN 60947

### Разрешительная документация / Сертификаты

ATEX / ГОСТ / GL / BV / DNV / ABS / SIL1



### Тип

**BGUASQ/..**  
**BGUASQ/../EXIAG**

Корпус: Анодированный алюминий  
Класс защиты от проникн. загрязнений: IP 65  
Установка: Справа или слева от магнитного роликового индикатора  
Температура окружающей среды: -25°C ... 85°C

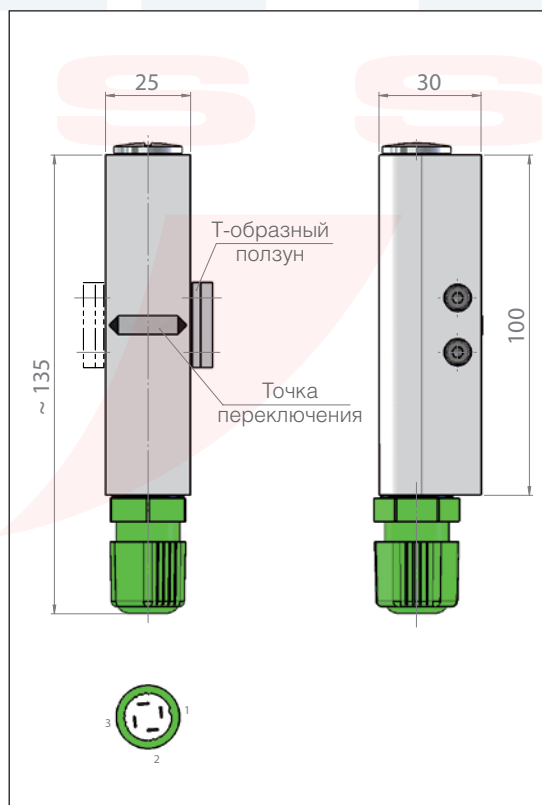
Функция переключения: Перекидной контакт  
Функция: Бистабильный  
Режим переключения: 230 В / 0,5 А / 40 ВА  
Переключающая способность: Exia 100 мА / Exia NAMUR 60 мА  
Переключающая способность / ATEX Exia: 5 мм ... 7 мм  
Гистерезис переключений

### Опции

Опция переключения ..R22: Резистор 22 Ом / 0,21 Вт  
Опция переключения ..N: NAMUR EN 60947

### Разрешительная документация / Сертификаты

ATEX / ГОСТ / GL / BV / DNV / ABS / SIL1



Байпасный индикатор уровня имеет модульную конструкцию и может быть оборудован в соответствии с индивидуальными потребностями.

**Типовые ключи, стр. 236-241**

## Байпасный индикатор уровня тип 1015 / Магнитный переключатель

**Тип** **BGUASMA/..**  
**BGUASMA/../EXIAG**

Корпус: Анодированный алюминий  
 Электрическое подсоединение: M12  
 Класс защиты от проникн. загрязнений: IP 65  
 Установка: Справа или слева от магнитного роликового индикатора  
 Температура окружающей среды: -25°C ... 90°C

### Функция переключения

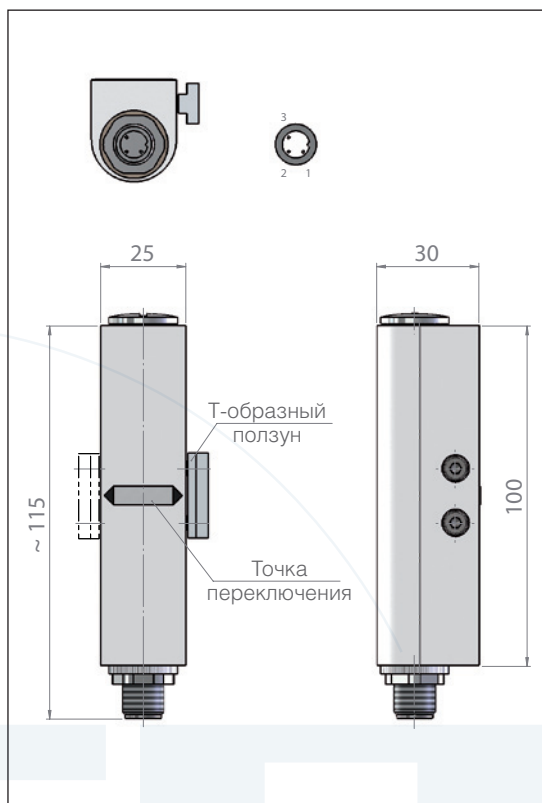
Функция: Перекидной контакт  
 Режим переключения: Бистабильный  
 Переключающая способность: 230 В / 0,5 А / 40 ВА  
 Переключающая способность / ATEX Exia: Exia 100 мА / Exia NAMUR 60 мА  
 Гистерезис переключений: 5 мм ... 7 мм

### Опции

Опция переключения ..R22: Резистор 22 Ом / 0,21 Вт  
 Опция переключения ..N:

### Разрешительная документация / Сертификаты

ATEX / ГОСТ / SIL1



**Тип** **RU60/..../..** **RU60/..../../EXIAG** **RU73/..../..** **RU73/..../../EXIAG**

Корпус: Анодированный алюминий  
 Класс защиты от проникн. загрязнений: IP 65  
 Установка: В любом месте на камере RU73.. (для камеры  $\geq \varnothing 73$  мм)  
 Температура окружающей среды:  
 - с соединительным кабелем из PVC: -20°C ... 80°C  
 - с соединительным кабелем из силикона: -40°C ... 180°C  
 - с соединительным кабелем из PUR: -40°C ... 80°C  
 - с соединительным кабелем из Radox: -35°C ... 120°C

### Функция переключения

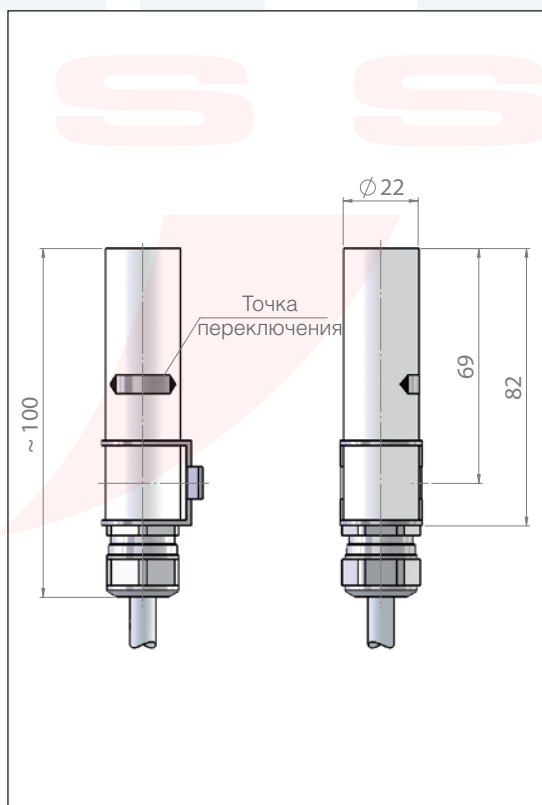
Функция: Перекидной контакт  
 Режим переключения: Бистабильный  
 Переключающая способность: 230 В / 0,5 А / 40 ВА  
 Переключающая способность / ATEX Exia: Exia 100 мА / Exia NAMUR 60 мА  
 Гистерезис переключений: 5 мм ... 7 мм

### Опции

Опция переключения ..R22: Резистор 22 Ом / 0,21 Вт  
 Опция переключения ..N:

### Разрешительная документация / Сертификаты

ATEX / ГОСТ / GL / BV / DNV / ABS / SIL1



Байпасный индикатор уровня имеет модульную конструкцию и может быть оборудован в соответствии с индивидуальными потребностями.

**Типовые ключи, стр. 236-241**



## Байпасный индикатор уровня тип 1015 / Магнитный переключатель

### Тип

**ALFU../  
ALFU../EXIAG**

Корпус: Анодированный алюминий  
Кабельный ввод: M20 x 1,5  
Класс защиты от проникн. загрязнений: IP 65 (опция: IP 66)  
Установка: В любом месте на камере

Температура окружающей среды: -40°C ... 300°C  
- с резистором 22 Ом: -40°C ... 220°C  
- с NAMUR EN 60947: -40°C ... 220°C

### Функция переключения

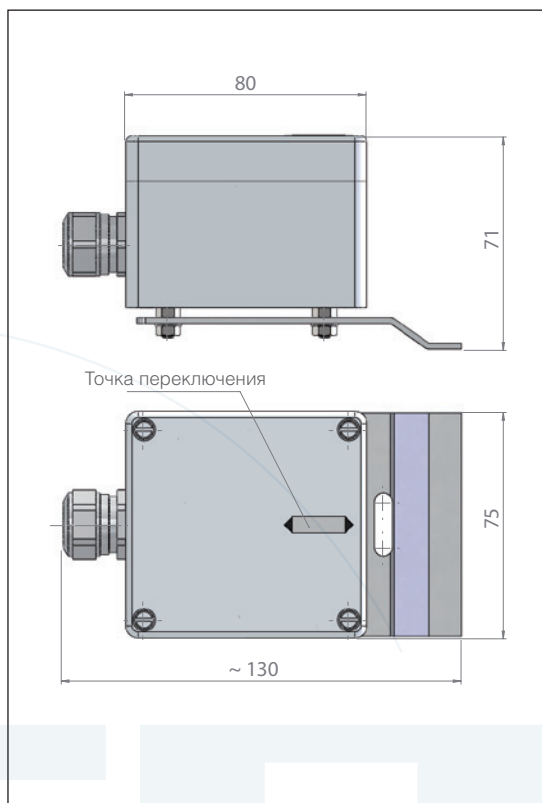
Функция: Перекидной контакт  
Режим переключения: Бистабильный  
Переключающая способность: 230 В / 0,5 А / 40 ВА  
Переключающая способность / ATEX Exia: Exia 100 мА / Exia NAMUR 60 мА  
Гистерезис переключений: 5 мм ... 7 мм

### Опции

Опция переключения ../R22: Резистор 22 Ом / 0,21 Вт  
Опция переключения ../N: NAMUR EN 60947

### Разрешительная документация / Сертификаты

ATEX / ГОСТ / SIL1



### Тип

**ALFI../  
ALFI../EXIAG**

Корпус: Алюминий с покрытием RAL 9006  
Кабельный ввод: M20 x 1,5  
Класс защиты от проникн. загрязнений: IP 65  
Установка: В любом месте на камере

Температура окружающей среды / ATEX Exia: -40°C ... 100°C / -40°C ... 73°C  
Источник питания: 5,0 ... 25 В постоянного тока  
Номинальное напряжение: 8,0 В постоянного тока (Ri ~ 1 Ом)  
Собственная индуктивность: 100 мГн  
Собственная емкость: 30 нФ

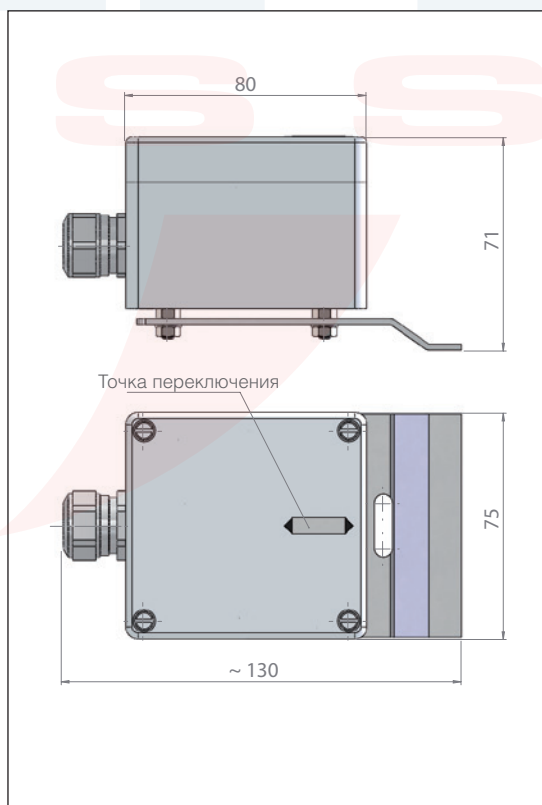
### Функция переключения

Функция:Normally закрытый NAMUR (бесконтактный переключатель)  
Режим переключения: Бистабильный

Искробезопасность:  $U_i = 16$  В пост. тока  
 $I_i = 25$  мА  
 $P_i = 34$  мВт

### Разрешительная документация / Сертификаты

ATEX / ГОСТ / SIL1



Байпасный индикатор уровня имеет модульную конструкцию и может быть оборудован в соответствии с индивидуальными потребностями.

**Типовые ключи, стр. 236-241**



## Байпасный индикатор уровня тип 1015 / Магнитный переключатель

**Тип** **ALEU/..**  
**ALEU/../EXIAG**

Корпус: Анодированный алюминий  
Кабельный ввод: M20 x 1,5  
Класс защиты от проникн. загрязнений: IP 65  
Установка: В любом месте на камере  
Температура окружающей среды: -40°C ... 130°C

### Функция переключения

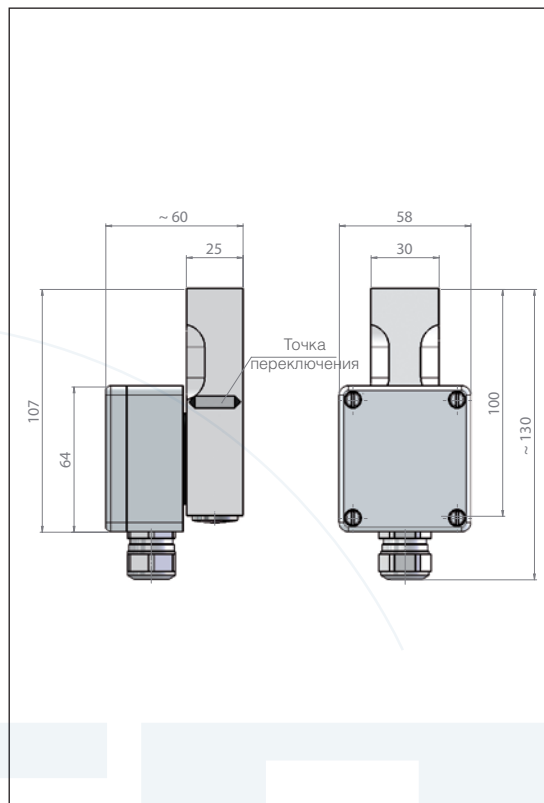
Функция: Перекидной контакт  
Режим переключения: Бистабильный  
Переключающая способность: 230 В / 0,5 А / 40 ВА  
Переключающая способность / ATEX Exia: Exia 100 мА / Exia NAMUR 60 мА  
Гистерезис переключений: 5 мм ... 7 мм

### Опции

Опция переключения ..R22: Резистор 22 Ом / 0,21 Вт  
Опция переключения ..N: NAMUR EN 60947

### Разрешительная документация / Сертификаты

ATEX / ГОСТ / GL / BV / DNV / ABS / SIL1



**Тип** **APAVU /..**  
**APBVU /../EXIAG**

Корпус: Полиэфир / нержавеющая сталь  
Кабельный ввод: M20 x 1,5  
Класс защиты от проникн. загрязнений: IP 65  
Установка: В любом месте на камере уровнемера  
Температура окружающей среды: -10°C ... 100°C

### Функция переключения

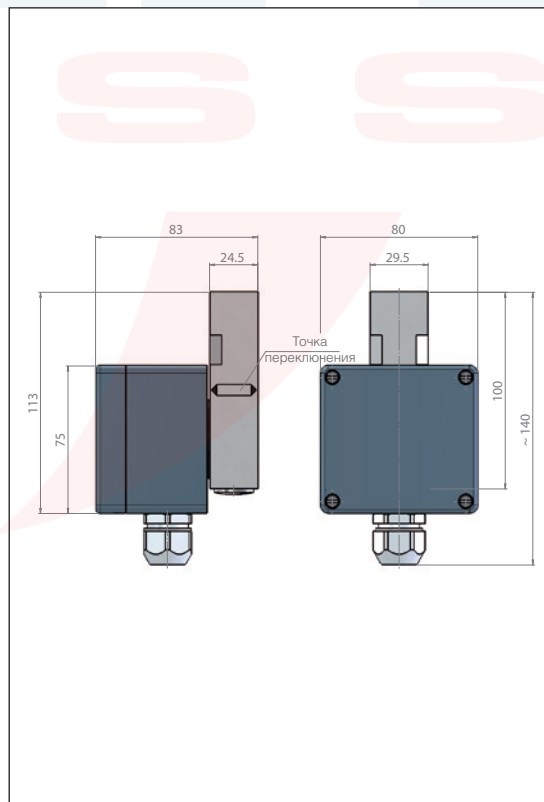
Функция: Перекидной контакт  
Режим переключения: Бистабильный  
Переключающая способность: 230 В / 0,5 А / 40 ВА  
Переключающая способность / ATEX Exia: Exia 100 мА / Exia NAMUR 60 мА  
Гистерезис переключений: 5 мм ... 7 мм

### Опции

Опция переключения ..R22: Резистор 22 Ом / 0,21 Вт  
Опция переключения ..N: NAMUR EN 60947

### Разрешительная документация / Сертификаты

ATEX / ГОСТ / SIL1



Байпасный индикатор уровня имеет модульную конструкцию и может быть оборудован в соответствии с индивидуальными потребностями.

**Типовые ключи, стр. 236-241**

## Байпасный индикатор уровня тип 1015 / Магнитный переключатель

**Тип** ALDAU /.././../EXDG

Корпус: Алюминий с покрытием RAL 9006  
 Кабельный ввод: M20 x 1,5  
 Класс защиты от проникн. загрязнений: IP 65  
 Установка: В любом месте на камере уровнемера  
 Температура окружающей среды: -40°C ... 100°C

### Функция переключения

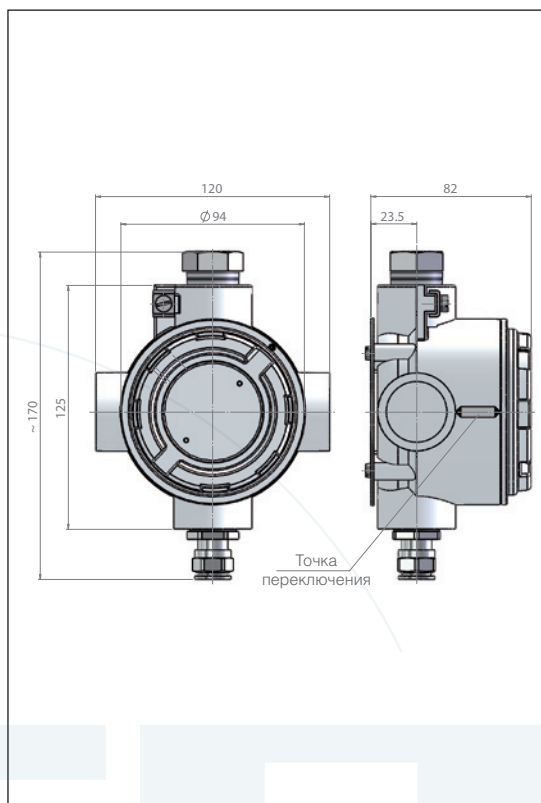
Функция: Перекидной контакт  
 Режим переключения: Бистабильный  
 Переключающая способность:  
 - NAMUR EN 60947:  $U_N$  250 В /  $P_{SN}$  50 Вт/ВА /  $P_{FN}$  700 мВт  
 $U_N$  15 В постоянного тока /  $I_N$  60 мА  
 - с резистором:  $U_N$  250 В /  $I_N$  100 мА  
 Гистерезис переключений: 5 мм ... 7 мм

### Опции

Опция переключения ../R22: Резистор 22 Ом / 0,21 Вт  
 Опция переключения ../N: NAMUR EN 60947

### Разрешительная документация / Сертификаты

ATEX / ГОСТ / SIL1



Байпасный индикатор уровня имеет модульную конструкцию и может быть оборудован в соответствии с индивидуальными потребностями.  
**Типовые ключи, стр. 236-241**

**Тип АIT  
АНТ**

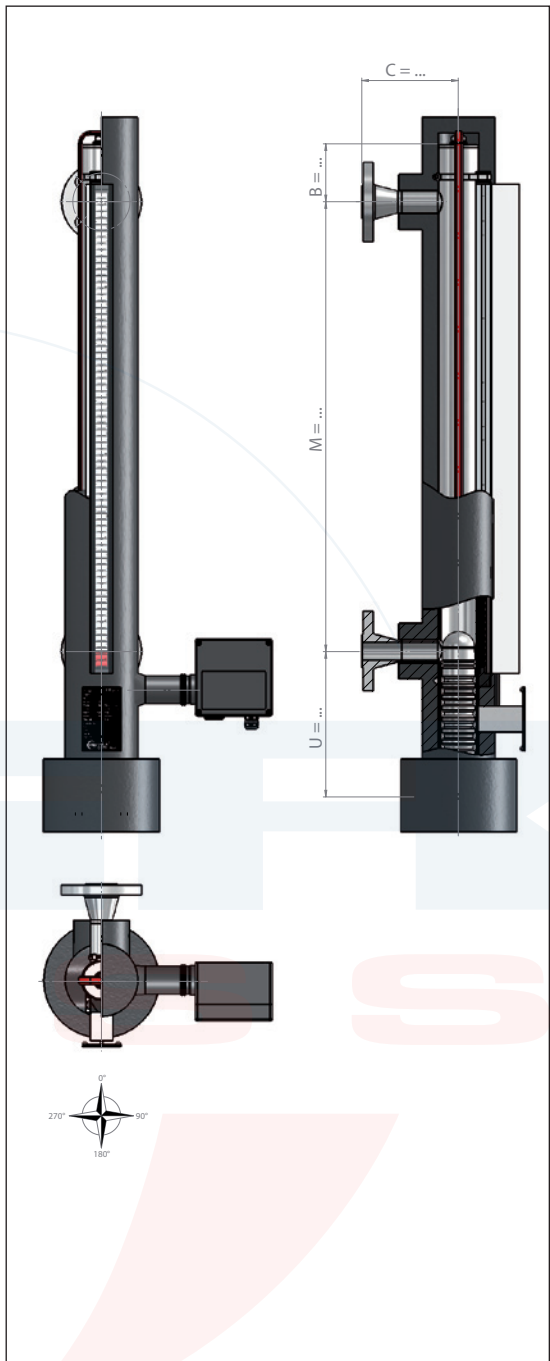
Изоляция из армафлекса АIT	
Материал:	Пористый материал на основе синтетического каучука
Противопожарные свойства:	Самозатухающий, не растекающийся, не горючий
Номинальная толщина:	32 мм
Температура окружающей среды:	-50°C ... 105°C
Стойкость к УФ-излучению:	Нет

Изоляция из армафлекса АНТ	
Материал:	Пористый материал на основе синтетического каучука
Противопожарные свойства:	Самозатухающий, не растекающийся, не горючий
Номинальная толщина:	25 мм
Температура окружающей среды:	-50°C ... 150°C
Стойкость к УФ-излучению:	Да

**Тип Н..А  
Н..В**

Саморегулирующийся незамерзающий электроподогрев	
Тип:	H75A H75B в соответствии с EExe / T4
Клеммная коробка:	Стеклопластик черн. с вводом каб. M25
Защитная оболочка:	Фторполимер
Источник питания:	230 В переменного тока
Выходная мощность:	76 Вт/м при 10°C
Поддерживаемая температура:	~10°C / защита от замерзания (необходима изоляция 32 мм)
Продувка паром:	Нет
Температура окружающей среды:	-50°C ... 150°C
Разрешения / Сертификаты:	ATEX / DNV

Саморегулирующийся незамерзающий электроподогрев	
Тип:	H150A H150B в соответствии с EExe / T2
Клеммная коробка:	Стеклопластик черн. с вх. кабеля M25
Защитная оболочка:	Фторполимер
Источник питания:	230 В переменного тока
Выходная мощность:	50 Вт/м при 10°C
Поддерживаемая температура:	~10°C / защита от замерзания (необходима изоляция 32 мм)
Продувка паром:	Да
Температура окружающей среды:	-40°C ... 150°C
Разрешения / Сертификаты:	ATEX / DNV



**Разрешительная документация / Сертификаты**



Байпасный индикатор уровня имеет модульную конструкцию и может быть оборудован в соответствии с индивидуальными потребностями.  
**Типовые ключи, стр. 236-241**

Тип

SW

Тип

Изоляция Rock-wool SW

Rock-wool с нержавеющей сталью  
(съемный кожух)

Номинальная толщина:

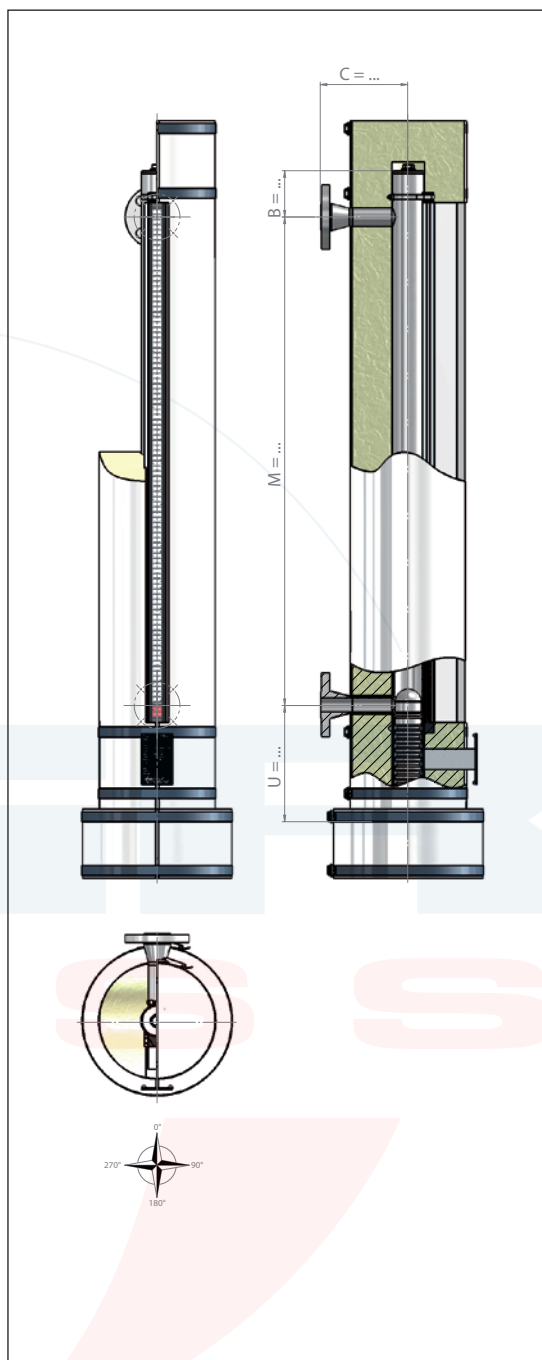
50 мм

Температура окружающей среды:

-50°C ... 750°C

Стойкость к УФ-излучению:

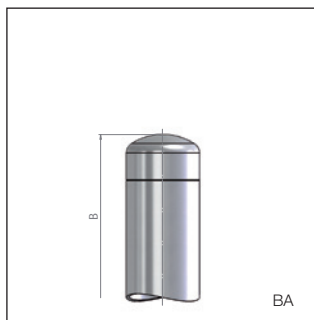
Да



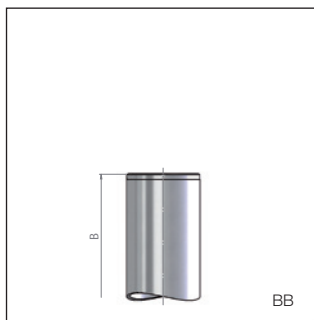
Байпасный индикатор уровня имеет модульную конструкцию и может быть оборудован в соответствии с индивидуальными потребностями.  
**Типовые ключи, стр. 236-241**

# Байпасный индикатор уровня тип 1015 / Верх камеры

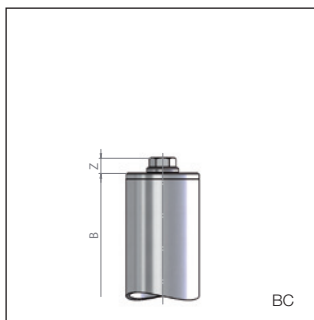
## Верх камеры



Колпак трубки



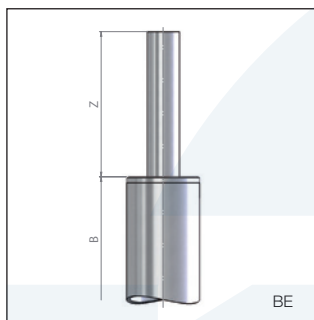
Крышка трубки



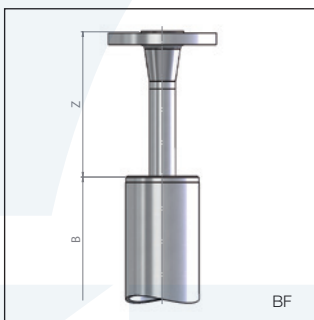
Крышка трубки с заглушкой вентиляционного отверстия G..



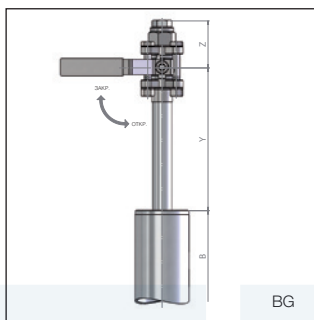
Крышка трубки с заглушкой вентиляционного отверстия NPT..



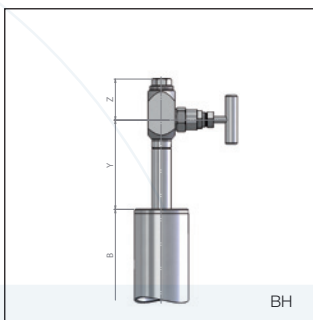
Крышка трубки с вентиляционным выводом под приварку



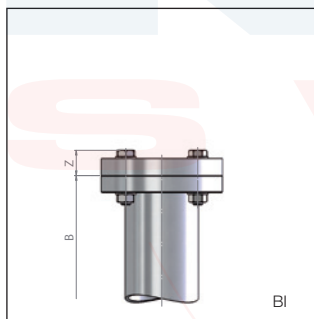
Крышка трубки с вентиляционным фланцем



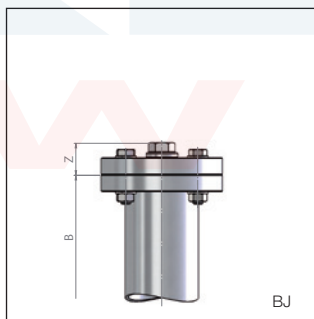
Крышка трубки с вентиляционным шаровым вентилем G



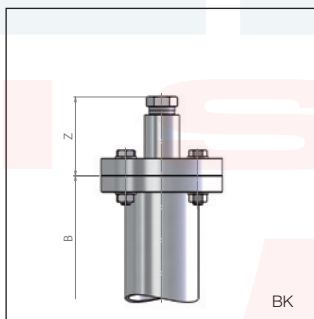
Трубная решетка с вентиляционным игольчатым вентилем



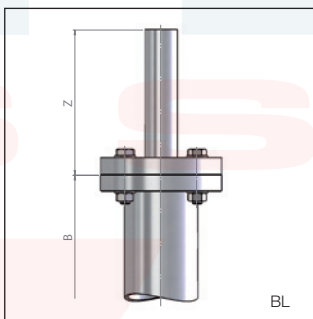
Фланцевое соединение



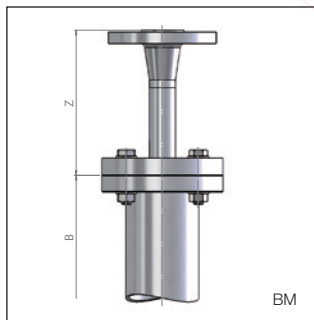
Фланцевое соединение с заглушкой вентиляционного отверстия G..



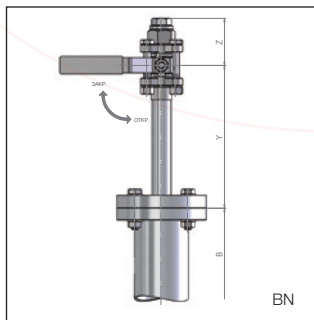
Фланцевое соединение с заглушкой вентиляционного отверстия NPT..



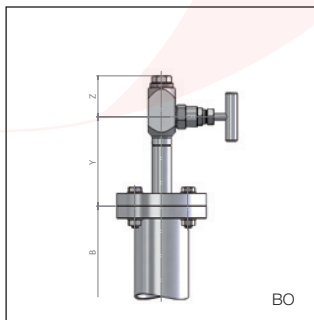
Фланцевое соединение с вентиляционным выводом под приварку



Фланцевое соединение с вентиляционным фланцем



Фланцевое соединение с вентиляционным шаровым вентилем



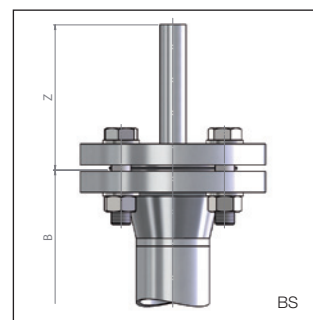
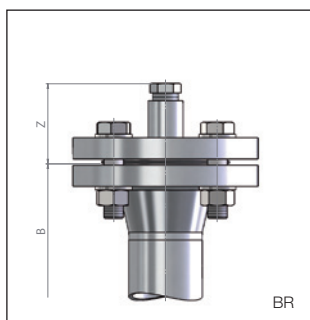
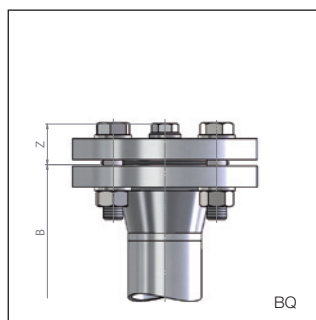
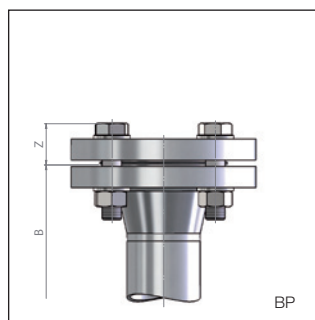
Фланцевое соединение с вентиляционным игольчатым вентилем

Байпасный индикатор уровня имеет модульную конструкцию и может быть оборудован в соответствии с индивидуальными потребностями.  
**Типовые ключи, стр. 236-241**



## Байпасный индикатор уровня тип 1015 / Верх камеры

### Верх камеры

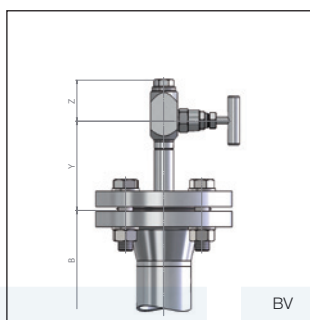
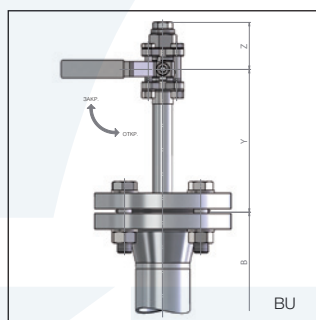
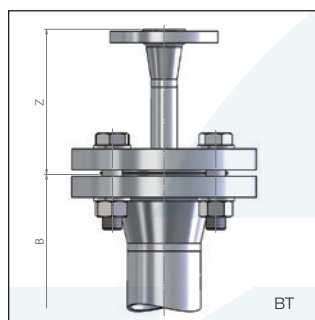


Фланцевое соединение EN/ANSI

Фланцевое соединение EN/ANSI с заглушкой вентиляционного отверстия G..

Фланцевое соединение EN/ANSI с заглушкой вентиляционного отверстия NPT..

Фланцевое соединение EN/ANSI с вентиляционным выводом под приварку



Фланцевое соединение EN/ANSI с вентиляционным фланцем

Фланцевое соединение EN/ANSI с вентиляционным шаровым вентилем

Фланцевое соединение EN/ANSI с вентиляционным игольчатым вентилем

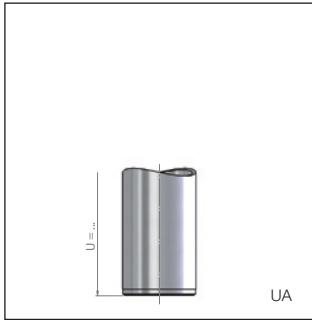
Номинальное давление	16 / 150#			40 / 300#			63 / 600#			160 / 1500#			250-400 / 2500#		
	B	Y	Z	B	Y	Z	B	Y	Z	B	Y	Z	B	Y	Z
Размеры, в мм															
Колпак трубки	90	-	-	90	-	-	-	-	-	-	-	-	-	-	-
Крышка трубки	90	-	-	90	-	-	90	-	-	90	-	-	90	-	-
Крышка трубки с заглушкой вентиляционного отверстия G1/2	90	-	20	90	-	20	90	-	20	-	-	-	-	-	-
Крышка трубки с заглушкой вентиляционного отверстия NPT1/2	90	-	30	90	-	30	90	-	30	90	-	30	90	-	30
Крышка трубки с вентиляционным выводом под приварку	90	-	120	90	-	120	90	-	120	90	-	120	90	-	120
Крышка трубки с вентиляционным фланцем	90	-	120	90	-	120	90	-	120	90	-	120	90	-	120
Крышка трубки с вентиляционным шаровым вентилем G	90	180	55	90	180	55	90	180	55	-	-	-	-	-	-
Крышка трубки с вентиляционным игольчатым вентилем G	90	120	50	90	120	50	90	120	50	-	-	-	-	-	-
Фланцевое соединение	120	-	30	120	-	30	-	-	-	-	-	-	-	-	-
Фланцевое соединение с заглушкой вентиляционного отверстия NPT1/2	120	-	35	120	-	35	-	-	-	-	-	-	-	-	-
Фланцевое соединение с заглушкой вентиляционного отверстия NPT1/2	120	-	65	120	-	65	-	-	-	-	-	-	-	-	-
Фланцевое соединение с вентиляционным выводом под приварку	120	-	120	120	-	120	-	-	-	-	-	-	-	-	-
Фланцевое соединение с вентиляционным фланцем	120	-	120	120	-	120	-	-	-	-	-	-	-	-	-
Фланцевое соединение с вентиляционным шаровым вентилем G	120	180	55	120	180	55	-	-	-	-	-	-	-	-	-
Фланцевое соединение с вентиляционным игольчатым вентилем G	120	120	50	120	120	50	-	-	-	-	-	-	-	-	-
Фланцевое соединение EN/ANSI	160	-	35	160	-	35	160	-	50	200	-	100	250	-	115
Фланцевое соединение с заглушкой вентиляционного отверстия G1/2	160	-	35	160	-	35	160	-	50	-	-	-	-	-	-
Фланцевое соединение с заглушкой вентиляционного отверстия NPT1/2	160	-	65	160	-	65	160	-	70	200	-	100	250	-	115
Фланцевое соединение EN/ANSI с вентиляционным выводом под приварку	160	-	120	160	-	120	160	-	120	200	-	120	250	-	120
Фланцевое соединение EN/ANSI с вентиляционным фланцем	160	-	120	160	-	120	160	-	120	200	-	200	250	-	200
Фланцевое соединение EN/ANSI с вентиляционным шаровым вентилем	160	200	55	160	200	55	160	200	55	-	-	-	-	-	-
Фланцевое соединение EN/ANSI с вентиляционным игольчатым вентилем	160	120	50	160	120	50	160	120	50	-	-	-	-	-	-
Фланцевое соединение EN/ANSI с вентиляционным игольчатым вентилем	160	120	50	160	120	50	160	120	50	200	200	55	250	200	55

Байпасный индикатор уровня имеет модульную конструкцию и может быть оборудован в соответствии с индивидуальными потребностями.

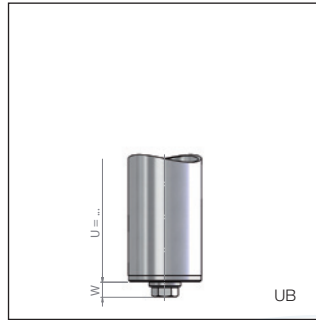
**Типовые ключи, стр. 236-241**

# Байпасный индикатор уровня тип 1015 / Низ камеры

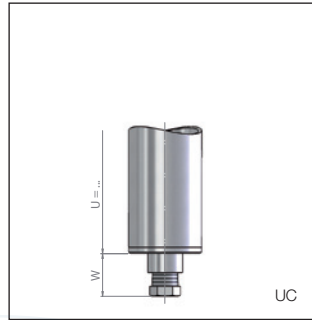
## Низ камеры



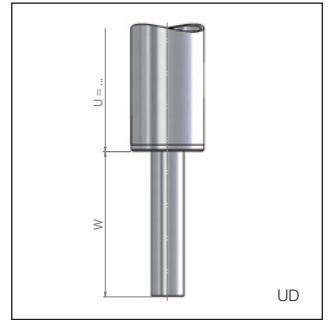
Крышка трубки



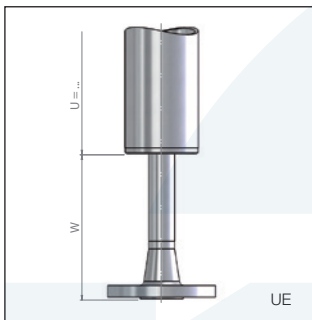
Крышка трубки с заглушкой вентиляционного отверстия G..



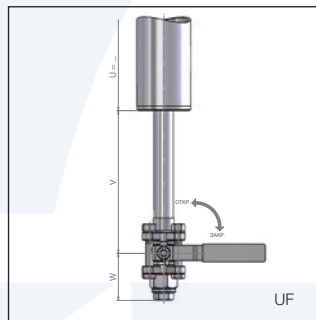
Крышка трубки с заглушкой вентиляционного отверстия NPT..



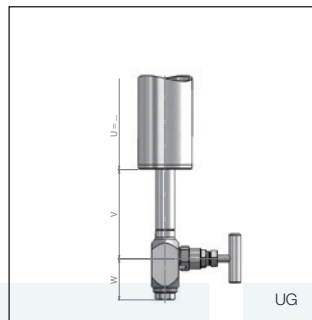
Крышка трубки со сливным выводом под приварку



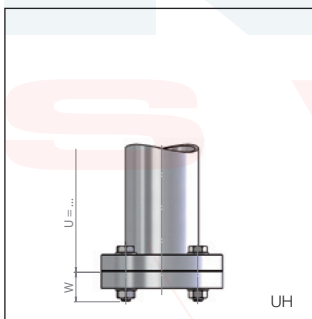
Крышка трубки со сливным фланцем



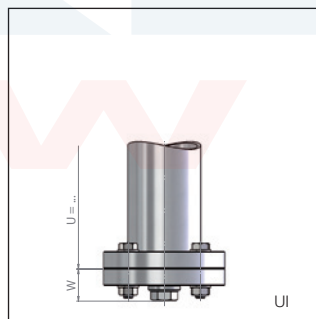
Крышка трубки со сливным шаровым вентилем



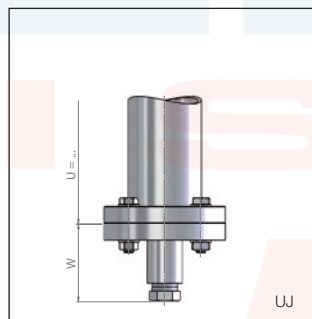
Трубная решетка со сливным игольчатым вентилем



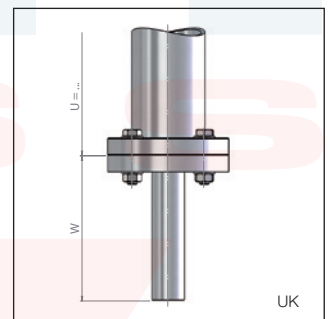
Фланцевое соединение



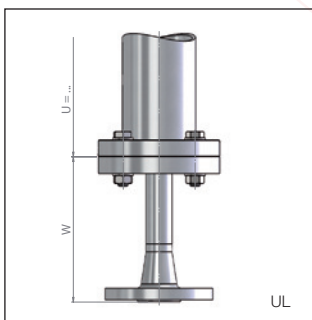
Фланцевое соединение с пробкой сливного отверстия G..



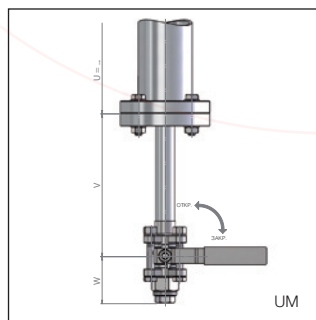
Фланцевое соединение с пробкой сливного отверстия NPT..



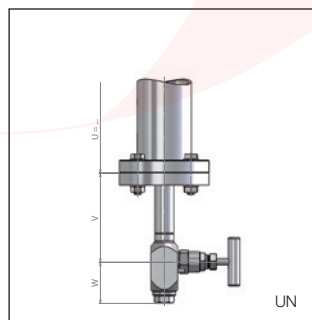
Фланцевое соединение со сливным выводом под приварку



Фланцевое соединение со сливным фланцем



Фланцевое соединение со сливным шаровым вентилем

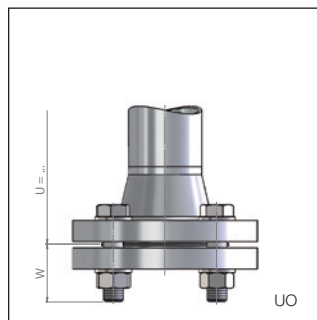


Фланцевое соединение со сливным игольчатым вентилем

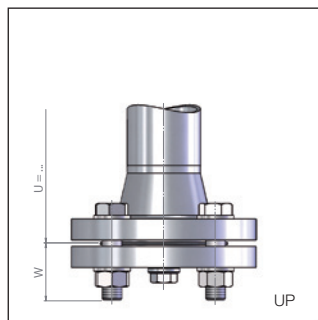
Байпасный индикатор уровня имеет модульную конструкцию и может быть оборудован в соответствии с индивидуальными потребностями.  
**Типовые ключи, стр. 236-241**

# Байпасный индикатор уровня тип 1015 / Низ камеры

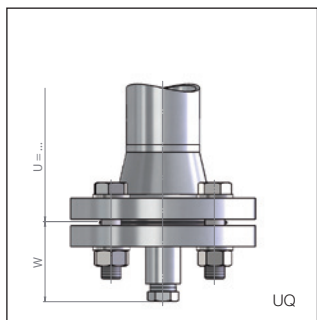
## Низ камеры



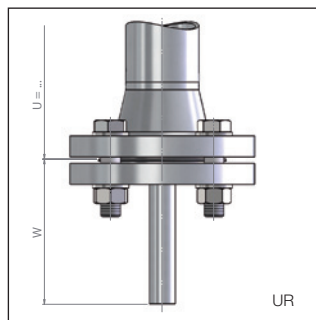
Фланцевое соединение EN/ANSI



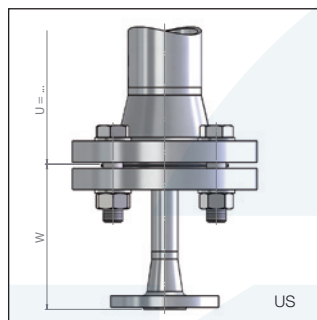
Фланцевое соединение EN/ANSI с пробкой сливного отверстия G..



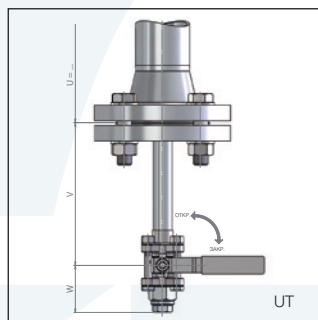
Фланцевое соединение EN/ANSI с пробкой сливного отверстия NPT..



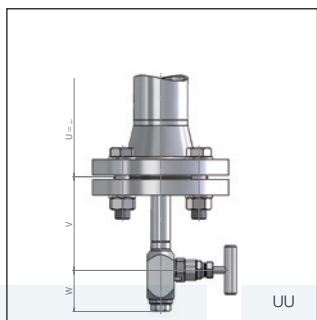
Фланцевое соединение EN/ANSI с выводом сливного отверстия под приварку



Фланцевое соединение EN/ANSI со сливным фланцем



Фланцевое соединение EN/ANSI со сливным шаровым вентилем



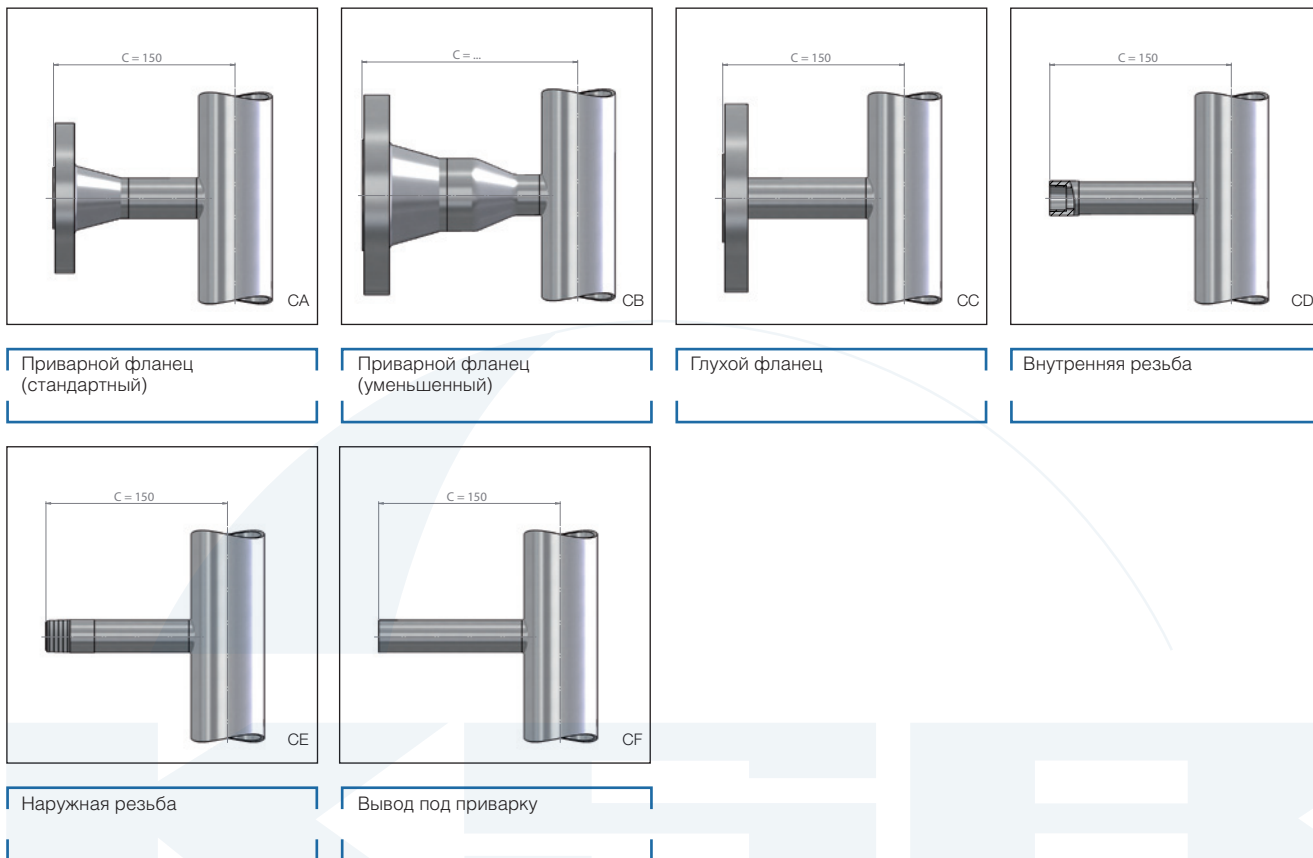
Фланцевое соединение EN/ANSI со сливным игольчатым вентилем

Номинальное давление	16 / 150#			40 / 300#			63 / 600#			160 / 1500#			250-400 / 2500#		
	U	V	W	U	V	W	U	V	W	U	V	W	U	V	W
Размеры, в мм															
Крышка трубки	... <sup>S</sup>	-	-	... <sup>S</sup>	-	-	... <sup>S</sup>	-	-	... <sup>S</sup>	-	-	... <sup>S</sup>	-	-
Крышка трубки с пробкой сливного отверстия G1/2	... <sup>S</sup>	-	20	... <sup>S</sup>	-	20	... <sup>S</sup>	-	20	... <sup>S</sup>	-	-	... <sup>S</sup>	-	-
Крышка трубки с пробкой сливного отверстия NPT1/2	... <sup>S</sup>	-	30	... <sup>S</sup>	-	30	... <sup>S</sup>	-	30	... <sup>S</sup>	-	30	... <sup>S</sup>	-	30
Крышка трубки с выводом сливного отверстия под приварку	... <sup>S</sup>	-	120	... <sup>S</sup>	-	120	... <sup>S</sup>	-	120	... <sup>S</sup>	-	120	... <sup>S</sup>	-	120
Крышка трубки со сливным фланцем	... <sup>S</sup>	-	120	... <sup>S</sup>	-	120	... <sup>S</sup>	-	120	... <sup>S</sup>	-	120	... <sup>S</sup>	-	120
Крышка трубки со сливным шаровым вентилем G	... <sup>S</sup>	180	55	... <sup>S</sup>	180	55	... <sup>S</sup>	180	55	-	-	-	-	-	-
Крышка трубки со сливным игольчатым вентилем G	... <sup>S</sup>	120	50	... <sup>S</sup>	120	50	... <sup>S</sup>	120	50	-	-	-	-	-	-
Фланцевое соединение	... <sup>S</sup>	-	30	... <sup>S</sup>	-	30	-	-	-	-	-	-	-	-	-
Фланцевое соединение с пробкой сливного отверстия G1/2	... <sup>S</sup>	-	35	... <sup>S</sup>	-	35	-	-	-	-	-	-	-	-	-
Фланцевое соединение с пробкой сливного отверстия NPT1/2	... <sup>S</sup>	-	65	... <sup>S</sup>	-	65	-	-	-	-	-	-	-	-	-
Фланцевое соединение со сливным выводом под приварку	... <sup>S</sup>	-	120	... <sup>S</sup>	-	120	-	-	-	-	-	-	-	-	-
Фланцевое соединение со сливным фланцем	... <sup>S</sup>	-	120	... <sup>S</sup>	-	120	-	-	-	-	-	-	-	-	-
Фланцевое соединение со сливным шаровым вентилем G	... <sup>S</sup>	180	55	... <sup>S</sup>	180	55	-	-	-	-	-	-	-	-	-
Фланцевое соединение со сливным игольчатым вентилем G	... <sup>S</sup>	120	50	... <sup>S</sup>	120	50	-	-	-	-	-	-	-	-	-
Фланцевое соединение EN/ANSI	... <sup>S</sup>	-	35	... <sup>S</sup>	-	35	... <sup>S</sup>	-	50	... <sup>S</sup>	-	100	... <sup>S</sup>	-	115
Фланцевое соединение EN/ANSI с пробкой сливного отверстия G1/2	... <sup>S</sup>	-	35	... <sup>S</sup>	-	35	... <sup>S</sup>	-	50	... <sup>S</sup>	-	-	... <sup>S</sup>	-	-
Фланцевое соединение EN/ANSI с пробкой сливного отверстия NPT1/2	... <sup>S</sup>	-	65	... <sup>S</sup>	-	65	... <sup>S</sup>	-	70	... <sup>S</sup>	-	100	... <sup>S</sup>	-	115
Фланцевое соединение EN/ANSI со сливным выводом под приварку	... <sup>S</sup>	-	120	... <sup>S</sup>	-	120	... <sup>S</sup>	-	120	... <sup>S</sup>	-	120	... <sup>S</sup>	-	120
Фланцевое соединение EN/ANSI со сливным фланцем	... <sup>S</sup>	-	120	... <sup>S</sup>	-	120	... <sup>S</sup>	-	120	... <sup>S</sup>	-	200	... <sup>S</sup>	-	200
Фланцевое соединение EN/ANSI со сливным шаровым вентилем G	... <sup>S</sup>	200	55	... <sup>S</sup>	200	55	... <sup>S</sup>	200	55	-	-	-	-	-	-
Фланцевое соединение EN/ANSI со сливным игольчатым вентилем G	... <sup>S</sup>	120	50	... <sup>S</sup>	120	50	... <sup>S</sup>	120	50	-	-	-	-	-	-
Фланцевое соединение EN/ANSI со сливным игольчатым вентилем NPT	... <sup>S</sup>	120	50	... <sup>S</sup>	120	50	... <sup>S</sup>	120	50	... <sup>S</sup>	200	55	... <sup>S</sup>	200	55

Байпасный индикатор уровня имеет модульную конструкцию и может быть оборудован в соответствии с индивидуальными потребностями.  
**Типовые ключи, стр. 236-241**

...<sup>S</sup> = В зависимости от длины поплавка

## Соединение с процессом



Приварной фланец (стандартный)

Приварной фланец (уменьшенный)

Глухой фланец

Внутренняя резьба

Наружная резьба

Вывод под приварку

### Приварной фланец уменьшен с DN50 до DN25 / 2" до 1"

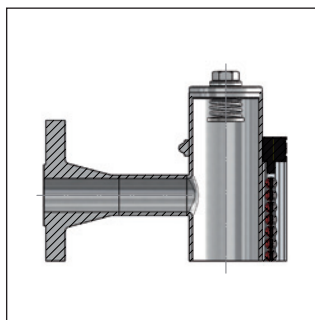
Номинальное давление	16 / 150#	40 / 300#	63 / 600#	160 / 1500#	250-400 / 2500#
	C [мм]:	C [мм]:	C [мм]:	C [мм]:	C [мм]:
Ø 60.30	154 / 172	156 / 179	170 / 188	-	-
Ø 63.50	155 / 174	158 / 180	172 / 190	-	-
Ø 73.03	160 / 179	163 / 185	177 / 195	190 / 223	225 / 248
Ø 88.90	168 / 186	171 / 193	185 / 203	198 / 231	233 / 256
Ø 114.30	181 / 199	184 / 206	198 / 215	211 / 244	246 / 269

## Материал / Соединение с процессом

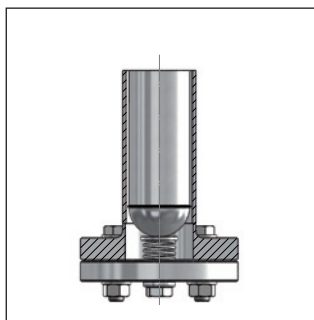
	Сварная торцевая насадка	Сварная торцевая насадка (уменьшенная)	Фланцевая заглушка	Внутренняя резьба	Наружная резьба	Заваренный обрезанный конец
Нержавеющая сталь	■	■	■	■	■	■
Титан	■	■	■	■	■	■
Сплав	■	■	■	■	■	■
PVC	-	-	■	-	-	-
PP	-	-	■	-	-	-
PVDF	-	-	■	-	-	-
E-CTFE-покрытие	■	■	■	-	-	-
PFA-покрытие	■	■	■	-	-	-
Резервная система	■	■	■	■	■	■
Кожух	■	■	■	■	■	■

Байпасный индикатор уровня имеет модульную конструкцию и может быть оборудован в соответствии с индивидуальными потребностями.  
**Типовые ключи, стр. 236-241**

Демпфирующая пружина

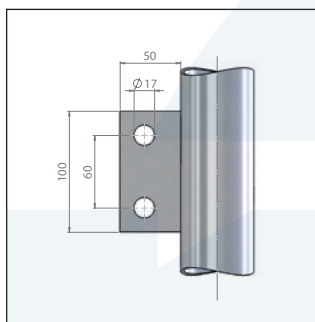


Верхняя демпфирующая пружина



Нижняя демпфирующая пружина

Опорный кронштейн



Опорный кронштейн HE-4824  
(рекомендуется для  $M \geq 2000$  мм)

Байпасный индикатор уровня имеет модульную конструкцию и может быть оборудован в соответствии с индивидуальными потребностями.  
**Типовые ключи, стр. 236-241**