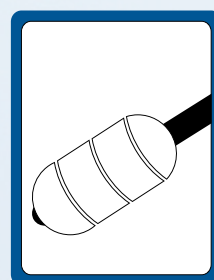
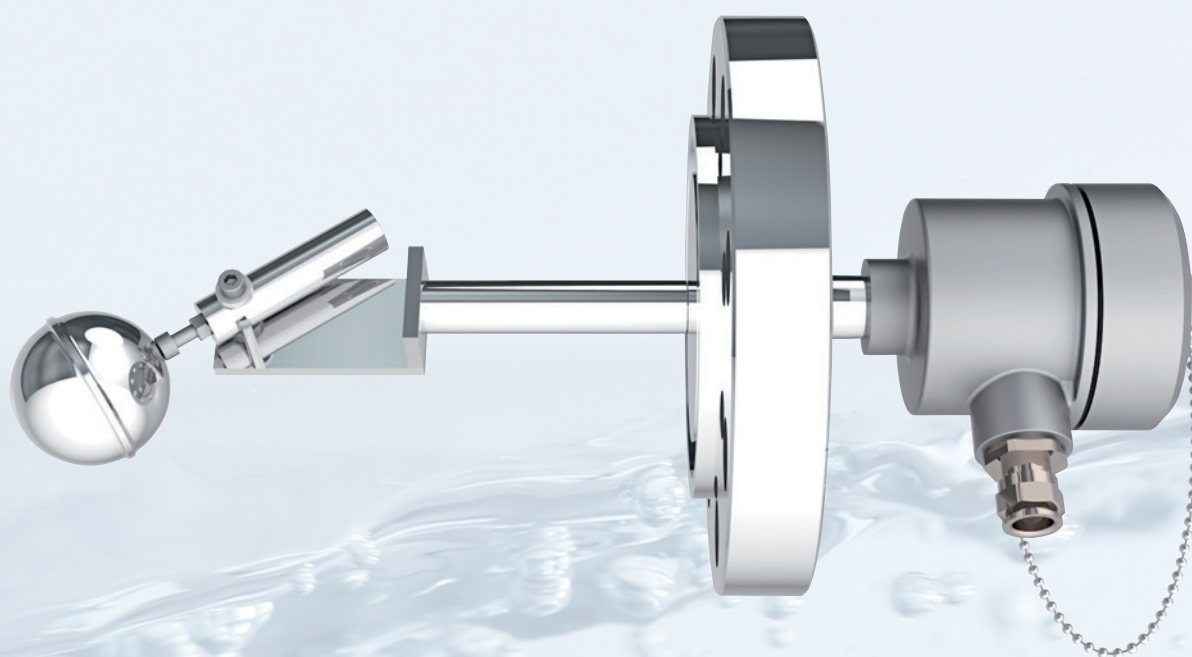


# Тип 1003-h

## ПОПЛАВКОВЫЕ МАГНИТНЫЕ ВЫКЛЮЧАТЕЛИ ГОРИЗОНТАЛЬНОГО МОНТАЖА

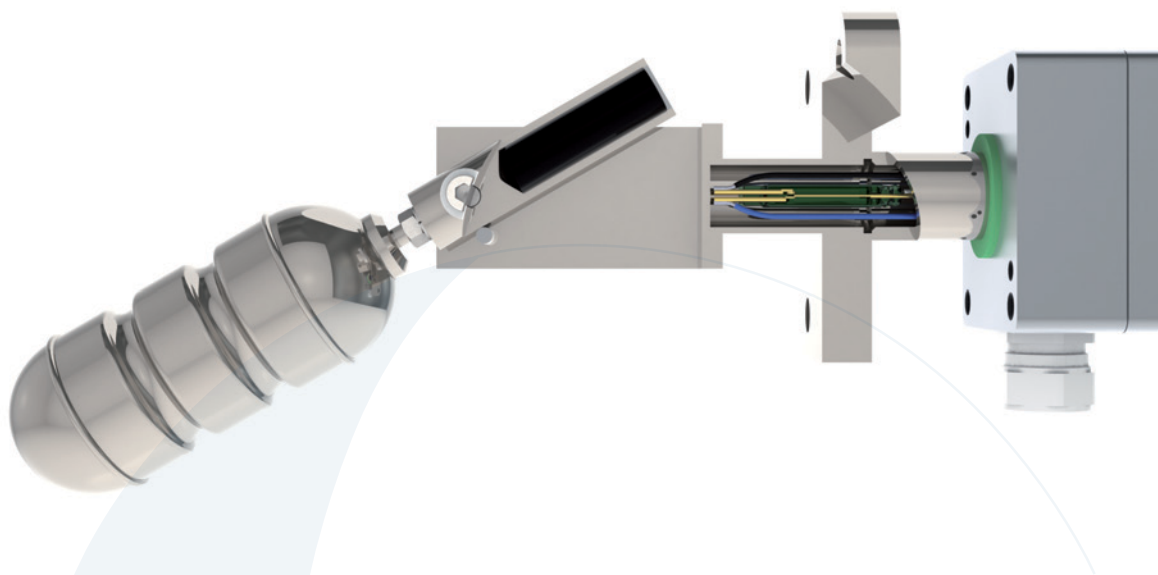


**Содержание**

Поплавковые магнитные выключатели горизонтального монтажа тип 1003-h / Содержание .....	116
Поплавковые магнитные выключатели горизонтального монтажа тип 1003-h / Принцип работы и описание.....	117
Поплавковые магнитные выключатели горизонтального монтажа тип 1003-h / Типовые ключи .....	118
Поплавковые магнитные выключатели горизонтального монтажа тип 1003-h / Типовые ключи .....	119
Поплавковые магнитные выключатели горизонтального монтажа тип 1003-h / Типовые ключи .....	120
Поплавковые магнитные выключатели горизонтального монтажа тип 1003-h / Примечания .....	121
Поплавковые магнитные выключатели горизонтального монтажа тип 1003-h / .....	122
Поплавковые магнитные выключатели горизонтального монтажа тип 1003-h / Нержавеющая сталь.....	123
Поплавковые магнитные выключатели горизонтального монтажа тип 1003-h / Нержавеющая сталь.....	124
Поплавковые магнитные выключатели горизонтального монтажа тип 1003-h / С функцией тестирования.....	125
Поплавковые магнитные выключатели горизонтального монтажа тип 1003-h / Титан / Сплав С.....	126
Поплавковые магнитные выключатели горизонтального монтажа тип 1003-h / С покрытием .....	127
Поплавковые магнитные выключатели горизонтального монтажа тип 1003-h / .....	128
Поплавковые магнитные выключатели горизонтального монтажа тип 1003-h / PVC .....	129
Поплавковые магнитные выключатели горизонтального монтажа тип 1003-h / PP .....	130
Поплавковые магнитные выключатели горизонтального монтажа тип 1003-h / PVDF .....	131
Поплавковые магнитные выключатели горизонтального монтажа тип 1003-h – миниатюрное исполнение / Нержавеющая сталь.....	132
Поплавковые магнитные выключатели горизонтального монтажа тип 1003-h – миниатюрное исполнение / Полиамид .....	133
Поплавковые магнитные выключатели горизонтального монтажа тип 1003-h – миниатюрное исполнение / PP .....	134
Поплавковые магнитные выключатели горизонтального монтажа тип 1003-h / Поплавки .....	135
Поплавковые магнитные выключатели горизонтального монтажа тип 1003-h / Электрическое присоединение .....	136
Поплавковые магнитные выключатели горизонтального монтажа тип 1003-h / Температурный датчик .....	137
Поплавковые магнитные выключатели горизонтального монтажа тип 1003-h / Соединительный кабель.....	137

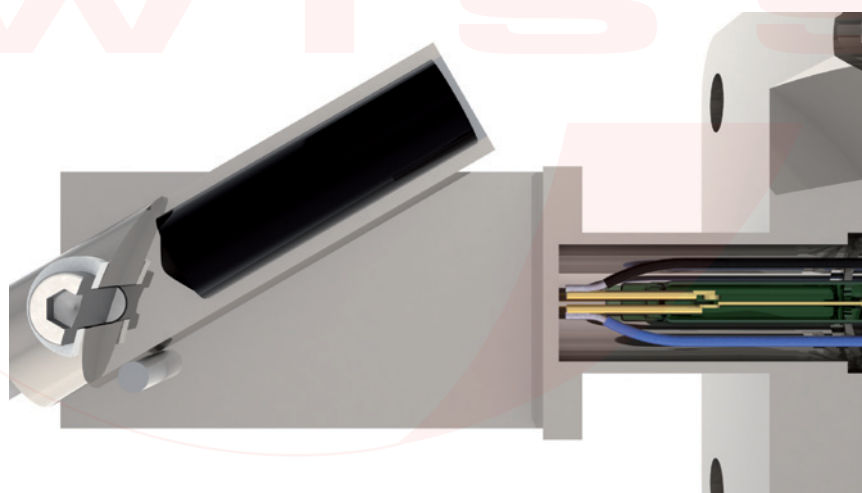
**KESER**  
**SWISS**

## Принцип работы и описание



### Принцип работы и описание

Поплавковые магнитные выключатели горизонтального монтажа работают с герконовыми контактами (с наполнением защитным газом). Активация герконовых контактов магнитным полем постоянного магнита, расположенного в узкой части поплавковой системы поплавка, не приводит к износу и является полностью бесконтактной. Единственным подвижным элементом поплавкового магнитного выключателя горизонтального монтажа является вся поплавковая система.



### Области применения

Поплавковые магнитные выключатели горизонтального монтажа используются для контроля жидких сред. Они могут устанавливаться в сосуды или резервуары, соответствующие техническим требованиям, т. е. имеющие определенные рабочие параметры. Благодаря наличию беспотенциальных герконовых контактов поплавковые магнитные выключатели являются идеальными элементами переключения с возможностью управления от ПЛК.

## Расчетные ограничения

Относительная плотность:	$\geq 350 \text{ кг/м}^3$
Расчетное давление:	-1 бар ... 140 бар
Расчетная температура:	-30°C ... 250°C

# Поплавковые магнитные выключатели горизонтального монтажа тип 1003-h / Типовые ключи

## Код 1

Ключ 1  
... -  
**Версия**

HS<sup>1</sup> Поплавковые магнитные выключатели горизонтального монтажа

## Код 2

Ключ 1 ... / ... / ... - <b>Электрическое присоединение</b>	Ключ 2 ... / ... / ... - <b>Материал соединения с процессом</b>	Ключ 3 ... / ... / ... - <b>Соединение с процессом</b>			
ALE	Алюминиевая терминальная коробка 64 x 58 x 34 мм	V <sup>1</sup>	Нержавеющая сталь	E <sup>1</sup>	Резьба со стороны электрического присоединения, G/BSP
ALF	Алюминиевая терминальная коробка 80 x 75 x 57 мм	VP <sup>1</sup>	Электрополированная нержавеющая сталь / Ra около 0,8 µm (не проверено)	R <sup>1</sup>	Резьба со стороны поплавка, G/BSP
ALG	Алюминиевая терминальная коробка 100 x 100 x 81 мм			ENPT <sup>1</sup>	Резьба со стороны электр. присоединения, NPT
ALDA <sup>1</sup>	Алюминиевая терминальная коробка Ø 95 x 84 мм	TI <sup>1</sup>	Титан	RNPT <sup>1</sup>	Резьба со стороны поплавка, NPT
AVA	Терминальная коробка из нерж. стали Ø 82 x 110 мм	HC <sup>1</sup>	Сплав С	EM <sup>1</sup>	Резьба со стороны электрического присоединения, метрическая
AVDA <sup>1</sup>	Терминальная коробка из нерж. стали Ø 82 x 110 мм	VEEC <sup>1</sup>	Нерж. сталь с ECTFE-покрытием	RM <sup>1</sup>	Резьба со стороны поплавка, метрическая
APA	Полиэфирная терминальная коробка 80 x 75 x 55 мм	VPFA <sup>1</sup>	Нерж. сталь с PFA-покрытием	FE <sup>1</sup>	Фланец в соответствии с EN
APB	Полиэфирная терминальная коробка 80 x 75 x 55 мм / Eхт	P	PVC	FA <sup>1</sup>	Фланец в соответствии с ANSI
ABA	Терминальная коробка из ABS 80 x 82 x 55 мм	PP	PP	FQ <sup>1</sup>	Квадратный фланец
K	Соединительный кабель	PF	PVDF	F <sup>1</sup>	Фланец в соответствии с ...
K68	Соединительный кабель IP 68 (≥ G 3/8")	PA	Полиамид	FS <sup>1</sup>	Фланец в соответствии с чертежом
ASH	Соединитель Hirschmann DIN 43650			TC <sup>1</sup>	Tri-Clamp в соответствии с ISO 2852
ASHAA	Высокопрочный пластиковый соединитель, прямой			BK <sup>1</sup>	Асептический глухой конус в соотв. с DIN 11851
ASHAB	Высокопрочный пластиковый соединитель, угловой			BKN <sup>1</sup>	Асептический глухой конус в соотв. с DIN 11851 со шлицевой гайкой
ASHBA	Высокопрочный алюминиевый соединитель, прямой			BKD <sup>1</sup>	Асептический глухой конус в соотв. с DIN 32676
ASHBB	Высокопрочный алюминиевый соединитель, угловой			BKND <sup>1</sup>	Асептический глухой конус в соотв. с DIN 32676 со шлицевой гайкой
ASQ	Быстромонтируемый соединитель				
ASMA	Соединитель M12, 3-штыревой				
ASMB	Соединитель M12, 8-штыревой				
ASC	Соединитель C019D, 7-штыревой				

## Код 3

Ключ 1 ... - <b>Резьбовое соединение</b>	Ключ 1 ... - <b>Tri-Clamp / Асептический конус</b>	Ключ 1 ... - <b>Квадратный фланец</b>			
...	Размер резьбового соединения	...	Номинальный размер	80 <sup>1</sup>	Квадратный фланец 80x80x12 мм
				92 <sup>1</sup>	Квадратный фланец 92x92x15 мм

## Код 3

Ключ 1.1 (только для фланца) ... / ... / ... - <b>Фланцевое соединение</b>	Ключ 1.2 (только для фланца) ... / ... / ... - <b>Фланцевое соединение</b>	Ключ 1.3 (только для фланца) ... / ... / ... - <b>Фланцевое соединение</b>			
...	Условный диаметр фланца	...	Расчетное давление фланца	...	Зеркало фланца

## Пример

Код	1	2	3	4
Ключ	1 - 1 / 2 / 3 - 1.1 / 1.2 / 1.3 - 1 / 2 / 3 / 4 -			
Пример	HS - ALE / V / FE - 50 / 16 / B1 - V / U / R / TO -			

Черный<sup>1</sup> = не соответствует требованиям ATEX / Синий = соответствует требованиям ATEX Ex ia / Синий<sup>1</sup> = соответствует требованиям ATEX Ex ia и Ex d / Черный<sup>1</sup> = соответствует требованиям ATEX Ex d

## Поплавковые магнитные выключатели горизонтального монтажа тип 1003-h / Типовые ключи

### Код 4

Ключ 1 ... / ... / ... / ... - <b>Крепление поплавка</b>		Ключ 2 ... / ... / ... / ... - <b>Функция реле уровня</b>		Ключ 3 ... / ... / ... / ... - <b>Опция реле уровня</b>	
V <sup>1</sup>	Нержавеющая сталь	U <sup>1</sup>	Перекидной контакт*	R22 <sup>1</sup>	Цепь защиты переключателя с резистором 22 Ом / 0,21 Вт
VP <sup>1</sup>	Электрополированная нержавеющая сталь / Ra около 0,8 мкм (не проверено)	S <sup>1</sup>	Нормально открытый*	N <sup>1</sup>	Цепь защиты переключателя в соответствии с NAMUR EN 60947
TI <sup>1</sup>	Титан	O <sup>1</sup>	Нормально закрытый*	HT	Высокотемпературное исполнение 180-250°C
HC <sup>1</sup>	Сплав С	* возможно использование 2 контактов, например «OS»			
VEEC <sup>1</sup>	Нерж. сталь с ECTFE-покрытием				
VPFA <sup>1</sup>	Нерж. сталь с PFA-покрытием				
P	PVC				
PP	PP				
PF	PVDF				
PA	Полиамид				

### Код 4

Ключ 4 ... / ... / ... / ... - <b>Функция температурного переключателя</b>	
TS <sup>1</sup>	Температурный переключатель нормально открыт*
TO <sup>1</sup>	Температурный переключатель нормально закрыт*
TPS <sup>1</sup>	Температурный переключатель нормально открыт*
TPO <sup>1</sup>	Температурный переключатель нормально закрыт*

\* Возможен выбор нескольких вариантов, например «TSTO»

### Код 5

Ключ 1 ... / ... / ... / ... - <b>Число датчиков</b>		Ключ 2 ... / ... / ... / ... - <b>Температурный датчик</b>		Ключ 3 ... / ... / ... / ... - <b>Блок управления температурой</b>	
...	Число температурных датчиков	TFA2 <sup>1</sup>	Датчик Pt 100 / 2-проводной	TRAT <sup>1</sup>	TP5333A
		TFA3 <sup>1</sup>	Датчик Pt 100 / 3-проводной	TPBT <sup>1</sup>	TP5333D Ex
		TFA4 <sup>1</sup>	Датчик Pt 100 / 4-проводной	TDAT <sup>1</sup>	TD5335A
		TFB2 <sup>1</sup>	Датчик Pt 1000 / 2-проводной	TDBT <sup>1</sup>	TD5335D Ex
		TFB3 <sup>1</sup>	Датчик Pt 1000 / 3-проводной	PAATP <sup>1</sup>	TP5350AP / PROFIBUS® PA
		TFB4 <sup>1</sup>	Датчик Pt 1000 / 4-проводной	PABTP <sup>1</sup>	TP5350BP Ex / PROFIBUS® PA
		TF <sup>1</sup>	Температурный датчик (в зависимости от устройства заказчика)	PAATF <sup>1</sup>	TP5350AF / FOUNDATION Fieldbus
				PABTF <sup>1</sup>	TP5350BF Ex / FOUNDATION Fieldbus

### Код 5

Ключ 4 ... / ... / ... / ... - <b>Диапазон измерения температуры</b>	
050 <sup>1</sup>	0°C ... 50°C / 4 ... 20 мА
100 <sup>1</sup>	0°C ... 100°C / 4 ... 20 мА
150	0°C ... 150°C / 4 ... 20 мА
200	0°C ... 200°C / 4 ... 20 мА
000	..°C ... ..°C / 4 ... 20 мА

### Пример

5	6	7	8	9	10	Код
1 / 2 / 3 / 4 -	1 -	1 -	1 -	1 / 2 / 3 -	1 / 2 / 3	<b>Ключ</b>
1 / TFA2 / TRAT / 050 -	L115 -	SVK44 -		EXIAG /	PEDII	<b>Пример</b>

Черный = не соответствует требованиям ATEX / Синий = соответствует требованиям ATEX Ex ia / Синий<sup>1</sup> = соответствует требованиям ATEX Ex ia и Exd / Черный<sup>1</sup> = соответствует требованиям ATEX Exd

## Поплавковые магнитные выключатели горизонтального монтажа тип 1003-h / Типовые ключи

### Код 6

Ключ 1  
... -  
**Длина прибора**

L...<sup>1</sup> Длина прибора, в мм

### Код 7

Ключ 1  
... -  
**Поплавков**

... В соответствии с таблицей для поплавков на стр. 135

### Код 8

Ключ 1  
... -  
**Опция: функция тестирования**

NTO С функцией тестирования для высокого уровня  
NTU С функцией тестирования для низкого уровня

### Код 9

Ключ 1  
... -  
**Длина кабеля**

... Длина кабеля, в метрах

Ключ 2  
... / ... / ... -  
**Соединительный кабель**

PVC<sup>1</sup> Соединительный кабель с изоляцией из PVC  
PVCB<sup>1</sup> Соединительный кабель с изоляцией из PVC с синим покрытием  
SIL<sup>1</sup> Соединительный кабель с изоляцией из силикона  
PUR<sup>1</sup> Соединительный кабель с изоляцией из PUR  
RAD<sup>1</sup> Соединительный кабель Radox  
FTEF<sup>1</sup> Жилы с изоляцией из тефлона  
FPVC<sup>1</sup> Жилы с изоляцией из PVC  
FPOL Жилы с изоляцией из полиэтилена (только для поплавковых магнитных выключателей горизонтального монтажа - миниатюрное исполнение)

Ключ 3  
... / ... / ... -  
**Опция: соединительный кабель**

KA<sup>1</sup> Экранированный  
KB<sup>1</sup> Экранированный / Маслонепроницаемый  
KC<sup>1</sup> Экранированный / Маслонепроницаемый / Безгалогеновый  
KD<sup>1</sup> Маслонепроницаемый  
KE<sup>1</sup> Маслонепроницаемый / Безгалогеновый  
KF<sup>1</sup> Безгалогеновый

### Код 10

Ключ 1  
... / ... / ... -  
**Разрешительная документация 1**

EXIAG В соотв. с Exia, атмосферный газ  
EXIAGD В соотв. с Exia, атмосферный газ и пыль  
EXDG<sup>1</sup> В соотв. с Exd, атмосферный газ  
EXDGD<sup>1</sup> В соотв. с Exd, атмосферный газ и пыль  
EXIADG<sup>1</sup> В соотв. с Exia и Exd, атмосферный газ  
EXIADGD<sup>1</sup> В соотв. с Exia и Exd, атмосферный газ и пыль

Ключ 2  
... / ... / ... -  
**Разрешительная документация 2**

PEDII<sup>1</sup> В соответствии с PED97/23/EC, категория II  
PEDIV<sup>1</sup> В соответствии с PED97/23/EC, категория IV

Ключ 3  
... / ... / ... -  
**Разрешительная документация 3**

GL<sup>1</sup> Соответствие стандартам «Germanischer Lloyd»  
BV<sup>1</sup> Соответствие стандартам «Bureau Veritas»  
ABS<sup>1</sup> Соответствие стандартам «American Bureau of Shipping»  
GOST<sup>1</sup> Соответствие ГОСТ

### Пример

Код	1	2	3	4
Ключ	1 - 1 / 2 / 3 - 1.1 / 1.2 / 1.3 - 1 / 2 / 3 / 4 -			
Пример	HS - ALE / V / FE - 50 / 16 / B1 - V / U / R / TO -			

Черный = не соответствует требованиям ATEX / Синий = соответствует требованиям ATEX Ex ia / Синий<sup>1</sup> = соответствует требованиям ATEX Ex ia и Exd / Черный<sup>1</sup> = соответствует требованиям ATEX Exd

Замечания



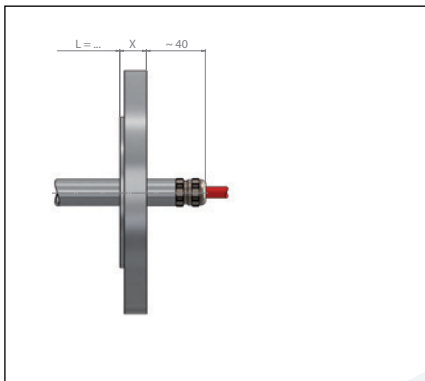
Пример

5				6		7		8		9			10			Код		
1	2	3	4	-	1	-	1	-	1	-	1	2	3	-	1	2	3	Ключ
1	/	TFA2	/	TPAT	/	050	-	L115	-	SVK44	-				EXIAG	/	PEDII	Пример

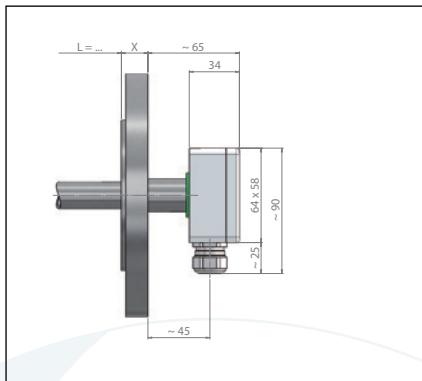
Черный = не соответствует требованиям ATEX / Синий = соответствует требованиям ATEX Ex ia / Синий<sup>1</sup> = соответствует требованиям ATEX Ex ia и Ex d / Черный<sup>1</sup> = соответствует требованиям ATEX Ex d

# Поплавковые магнитные выключатели горизонтального монтажа тип 1003-h / ...

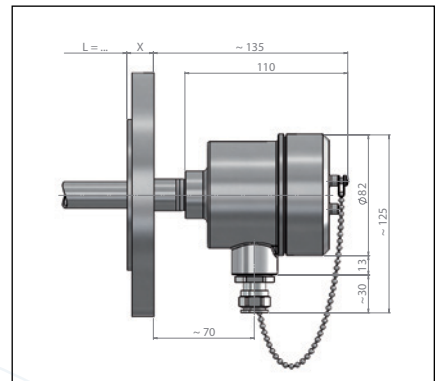
## Электрическое присоединение



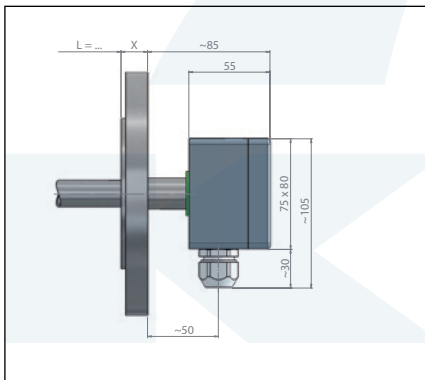
Тип соединения: K  
 Материал: В зависимости от типа кабеля  
 Кабельный ввод: PG или метрическая резьба  
 Класс защиты от проникновения загрязнений: IP 55 (дополнительно IP 68)  
 Температура окружающей среды: -40°C ... 200°C



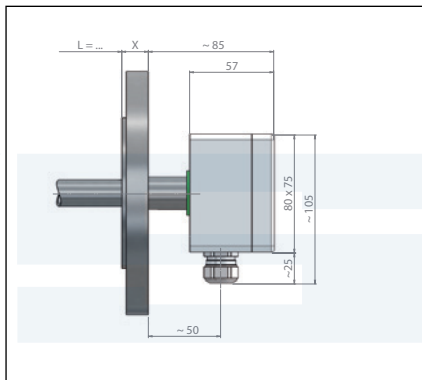
Тип соединения: ALE  
 Материал: Алюминий с покрытием RAL 7001  
 Кабельный ввод: M20 x 1,5  
 Класс защиты от проникновения загрязнений: IP 65  
 Температура окружающей среды: -40°C ... 100°C



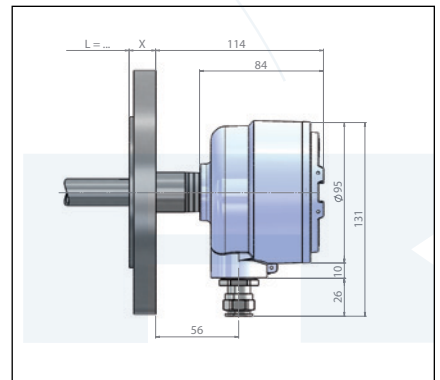
Тип соединения: AVA / AVDA (Exd)  
 Материал: Нержавеющая сталь A4 (SS316)  
 Кабельный ввод: M20 x 1,5  
 Класс защиты от проникновения загрязнений: IP 67 / (Exd / IP68)  
 Температура окружающей среды: -40°C ... 85°C



Тип соединения: APA / APB (Ex)  
 Материал: Полиэфир  
 Кабельный ввод: M20 x 1,5  
 Класс защиты от проникновения загрязнений: IP 65  
 Температура окружающей среды: -10°C ... 100°C



Тип соединения: ALF  
 Материал: Алюминий с покрытием RAL 7001  
 Кабельный ввод: M20 x 1,5  
 Класс защиты от проникновения загрязнений: IP 65  
 Температура окружающей среды: -40°C ... 100°C



Тип соединения: ALDA (Exd)  
 Материал: Алюминий с покрытием RAL 9006  
 Кабельный ввод: M20 x 1,5  
 Класс защиты от проникновения загрязнений: IP 68  
 Температура окружающей среды: -40°C ... 100°C

## Разрешительная документация / Сертификаты:



### ATEX\*

II 1/2G Ex ia c IIC T6 - T3      II 2G Ex d c IIC T6 - T4  
 II 2D Ex tD A21 c IP6\* T80°C - T190°C      II 2D Ex tD A21 c IP6\* T80°C - T190°C

Макс. температура жидкости Ex ia 180°C / Exd 120°C

Тип защит. искробезопасного переключателя Ex ia IIC или темп. переключателя  $I_i \leq 100 \text{ mA}$

Тип защитного искробезопасного температурного датчика Ex ia IIC  $U_i \leq 28 \text{ V}$        $I_i \leq 100 \text{ mA}$        $P_i \leq 700 \text{ mВт}$

Тип защит. искробезопасного темп. датчика Ex ia IIC с опцией /N (NAMUR EN 60947)  $U_i \leq 15 \text{ В пост. тока}$        $I_i \leq 60 \text{ mA}$

Тип защитной «накладки»  $U_N \leq 250 \text{ В пост./перем. тока}$        $P_{SN} \leq 50 \text{ Вт/ВА}$        $P_{FN} \leq 700 \text{ mВт}$

Тип защитной «накладки» с опцией /N (NAMUR EN 60947)  $U_N \leq 15 \text{ В пост. тока}$        $I_N \leq 60 \text{ mA}$

Тип защитной «накладки» с опцией /R22 (резистор)  $U_N \leq 250 \text{ В пост./перем. тока}$        $I_N \leq 100 \text{ mA}$

Дополнительные терминальные коробки, стр. 136

Дополнительные соединения с процессом, в соответствии с типовыми ключами на стр. 118

Дополнительные поплавки, стр. 135

Поплавковые магнитные выключатели горизонт. монтажа имеют модульную конструкцию и могут быть оборуд. в соответствии с индивид. потребностями.  
**Типовые ключи, стр. 118 – 120**

\* = соответствие стандартам зависит от комбинации оборудования



## Поплавковые магнитные выключатели горизонтального монтажа тип 1003-h / Нержавеющая сталь

Тип	HS-ALE/V/FE-50/16/B1-V/..-L...-HSVK44	HS-ALE/V/R-1½-V/..-L...-HSVK44
Материал:	1.4404 / 1.4435 / 1.4571 (316L / 316Ti)	1.4404 / 1.4435 / 1.4571 (316L / 316Ti)
Электрическое присоединение:	ALE алюминиевая терминальная коробка	ALE алюминиевая терминальная коробка
Соединение с процессом:	Фланец EN DN 50 / PN 16 / Форма B1	G 1½"
Направляющая трубка:	-	-
Длина прибора:	≤ 500 мм	≤ 500 мм
Поплавок:	HSVK44 Ø 44 мм	HSVK44 Ø 44 мм
Относительная плотность:	≥ 700 кг/м³ (дополнительно ≥ 350 кг/м³)	≥ 700 кг/м³ (дополнительно ≥ 350 кг/м³)
Расчетное давление:	-1 бар ... 16 бар (в зависимости от температуры)	-1 бар ... 16 бар
Расчетная температура:	-30°C ... 180°C (дополнительно 250°C)	-30°C ... 180°C (дополнительно 250°C)
Класс защиты от проникновения загрязнений:	IP 65	IP 65
Положение при установке:	Горизонтально +/-3°	Горизонтально +/-3°

### Функция реле уровня

Функция:	Нормально открытый / S	Нормально открытый / S
Переключающая способность:	230 В / 1,0 А / 100 ВА	230 В / 1,0 А / 100 ВА
Максимальное число контактов:	2 шт.	2 шт.
Функция:	Нормально закрытый / O	Нормально закрытый / O
Переключающая способность:	230 В / 0,5 А / 40 ВА	230 В / 0,5 А / 40 ВА
Максимальное число контактов:	2 шт.	2 шт.
Функция:	Перекидной контакт / U	Перекидной контакт / U
Переключающая способность:	230 В / 0,5 А / 40 ВА	230 В / 0,5 А / 40 ВА
Максимальное число контактов:	2 шт.	2 шт.

### Опция: температурный датчик / Страница 137

Температурный датчик:	Pt-100 / Pt-1000	Pt-100 / Pt-1000
Нормы:	IEC 751 Класс B	IEC 751 Класс B

### Опция: температурный переключатель / Страница 137

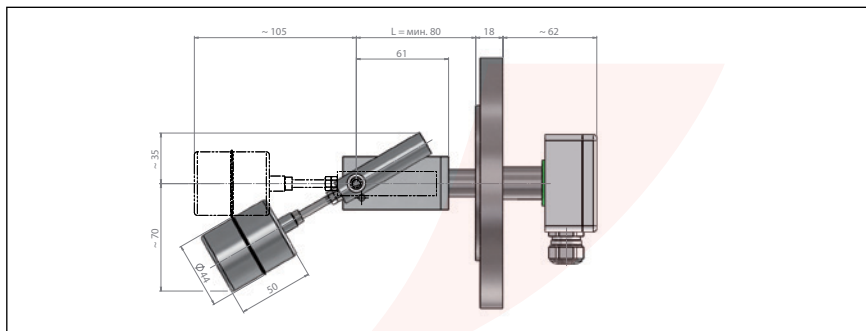
Функция:	Нормально закрытый или нормально открытый	Нормально закрытый или нормально открытый
Переключающая способность:	Страница 137	Страница 137
Точность / Гистерезис:	Страница 137	Страница 137
Температура / Градуирование:	Страница 137	Страница 137

### Минимальные размеры:

HS-ALE/V/FE-50/16/B1-V/..-L...-HSVK44  
Минимальная длина: 80 мм  
Стандартная длина: 110 мм

### Разрешительная документация / Сертификаты:

ATEX / PED / ГОСТ / GL / BV / SIL1

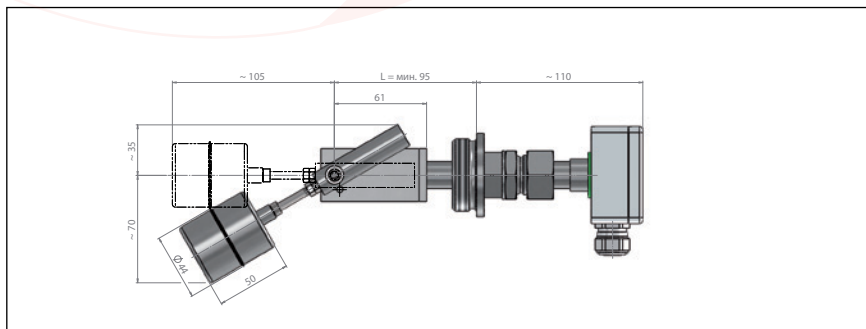


### Минимальные размеры:

HS-ALE/V/R-1½-V/..-L...-HSVK44  
Минимальная длина: 95 мм  
Стандартная длина: 110 мм

### Разрешительная документация / Сертификаты:

ATEX / PED / ГОСТ / GL / BV / SIL1



Поплавковые магнитные выключатели горизонт. монтажа имеют модульную конструкцию и могут быть оборуд. в соответствии с индивид. потребностями.  
**Типовые ключи, стр. 118 – 120**

## Поплавковые магнитные выключатели горизонтального монтажа тип 1003-h / Нержавеющая сталь

Тип

HS-ALE/V/FQ-80-V/...-L...-HSVК44

HS-ALE/V/FQ-92-V/...-L...-HSVК44

Материал:	1.4404 / 1.4435 / 1.4571 (316L / 316Ti)	1.4404 / 1.4435 / 1.4571 (316L / 316Ti)
Электрическое присоединение:	ALE алюминиевая терминальная коробка	ALE алюминиевая терминальная коробка
Соединение с процессом:	Фланец 80x80x12 мм	Фланец 92x92x15 мм
Направляющая трубка:	-	-
Длина прибора:	≤ 500 мм	≤ 500 мм
Поплавок:	HSVК44 Ø 44 мм	HSVК44 Ø 44 мм
Относительная плотность:	≥ 700 кг/м <sup>3</sup> (дополнительно ≥ 350 кг/м <sup>3</sup> )	≥ 700 кг/м <sup>3</sup> (дополнительно ≥ 350 кг/м <sup>3</sup> )
Расчетное давление:	-1 бар ... 16 бар (в зависимости от температуры)	-1 бар ... 16 бар (в зависимости от температуры)
Расчетная температура:	-30°C ... 180°C (дополнительно 250°C)	-30°C ... 180°C (дополнительно 250°C)
Класс защиты от проникновения загрязнений:	IP 65	IP 65
Положение при установке:	Горизонтально +/-3°	Горизонтально +/-3°

### Функция реле уровня

Функция:	Нормально открытый / S	Нормально открытый / S
Переключающая способность:	230 В / 1,0 А / 100 ВА	230 В / 1,0 А / 100 ВА
Максимальное число контактов:	2 шт.	2 шт.
Функция:	Нормально закрытый / O	Нормально закрытый / O
Переключающая способность:	230 В / 0,5 А / 40 ВА	230 В / 0,5 А / 40 ВА
Максимальное число контактов:	2 шт.	2 шт.
Функция:	Перекидной контакт / U	Перекидной контакт / U
Переключающая способность:	230 В / 0,5 А / 40 ВА	230 В / 0,5 А / 40 ВА
Максимальное число контактов:	2 шт.	2 шт.

### Опция: температурный датчик / Страница 137

Температурный датчик:	Pt-100 / Pt-1000	Pt-100 / Pt-1000
Нормы:	IEC 751 Класс B	IEC 751 Класс B

### Опция: температурный переключатель / Страница 137

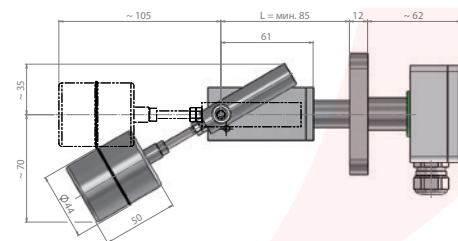
Функция:	Нормально закрытый или нормально открытый	Нормально закрытый или нормально открытый
Переключающая способность:	Страница 137	Страница 137
Точность / Гистерезис:	Страница 137	Страница 137
Температура / Градуирование:	Страница 137	Страница 137

### Минимальные размеры:

HS-ALE/V/FQ-80-V/...-L...-HSVК44  
Минимальная длина: 85 мм  
Стандартная длина: 110 мм

### Разрешительная документация / Сертификаты:

ATEX / PED / ГОСТ / GL / BV / SIL1



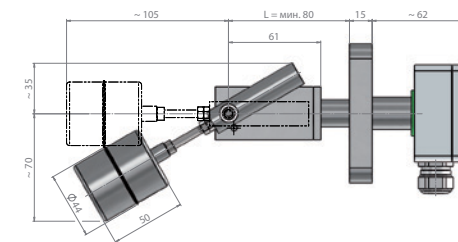
Круглое резьбовое отверстие Ø 83 мм, 4 отв. Ø 9,0 мм

### Минимальные размеры:

HS-ALE/V/FQ-92-V/...-L...-HSVК44  
Минимальная длина: 80 мм  
Стандартная длина: 110 мм

### Разрешительная документация / Сертификаты:

ATEX / PED / ГОСТ / GL / BV / SIL1



Круглое резьбовое отверстие Ø 92 мм, 4 отв. Ø 14,0 мм

Поплавковые магнитные выключатели горизонт. монтажа имеют модульную конструкцию и могут быть оборуд. в соответствии с индивид. потребностями.  
**Типовые ключи, стр. 118 – 120**

## Поплавковые магнитные выключатели горизонтального монтажа тип 1003-h / С функцией тестирования

1003-h

Тип	HS-ALE/V/FE-50/16/B1-V/...L...-HZVS42/100-NTO	HS-ALE/V/FE-50/16/B1-V/...L...-HZVS42/100-NTU
Материал:	1.4404 / 1.4435 / 1.4571 (316L / 316Ti)	1.4404 / 1.4435 / 1.4571 (316L / 316Ti)
Электрическое присоединение:	ALE алюминиевая терминальная коробка	ALE алюминиевая терминальная коробка
Соединение с процессом:	Фланец EN DN 50 / PN 16 / Форма B1	Фланец EN DN 50 / PN 16 / Форма B1
Направляющая трубка:	-	-
Длина прибора:	≤ 500 мм	≤ 500 мм
Поплавок:	HZVS42/100 Ø 42 мм	HZVS42/100 Ø 42 мм
Относительная плотность:	≥ 700 кг/м <sup>3</sup> (дополнительно ≥ 350 кг/м <sup>3</sup> )	≥ 700 кг/м <sup>3</sup> (дополнительно ≥ 350 кг/м <sup>3</sup> )
Расчетное давление:	-1 бар ... 16 бар (в зависимости от температуры)	-1 бар ... 16 бар (в зависимости от температуры)
Расчетная температура:	-30°C ... 150°C	-30°C ... 150°C
Класс защиты от проникновения загрязнений:	IP 65	IP 65
Положение при установке:	Горизонтально +/-3°	Горизонтально +/-3°

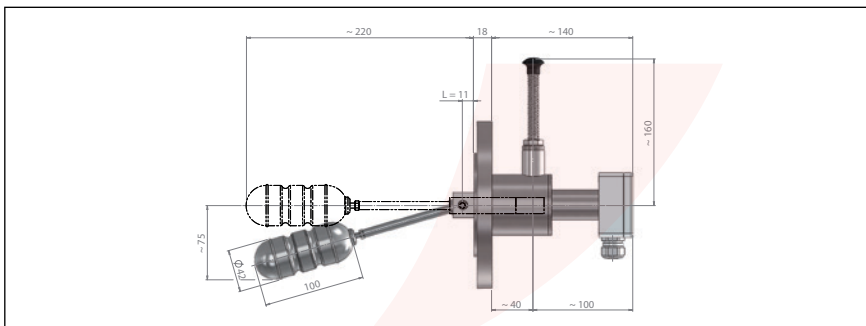
Функция реле уровня		
Функция:	Нормально открытый / S	Нормально открытый / S
Переключающая способность:	230 В / 1,0 А / 100 ВА	230 В / 1,0 А / 100 ВА
Максимальное число контактов:	2 шт.	2 шт.
Функция:	Нормально закрытый / O	Нормально закрытый / O
Переключающая способность:	230 В / 0,5 А / 40 ВА	230 В / 0,5 А / 40 ВА
Максимальное число контактов:	2 шт.	2 шт.
Функция:	Перекидной контакт / U	Перекидной контакт / U
Переключающая способность:	230 В / 0,5 А / 40 ВА	230 В / 0,5 А / 40 ВА
Максимальное число контактов:	2 шт.	2 шт.

Опция: температурный датчик / Страница 137		
Температурный датчик:	Pt-100 / Pt-1000	Pt-100 / Pt-1000
Нормы:	IEC 751 Класс B	IEC 751 Класс B

Опция: температурный переключатель / Страница 137		
Функция:	Нормально закрытый или нормально открытый	Нормально закрытый или нормально открытый
Переключающая способность:	Страница 137	Страница 137
Точность / Гистерезис:	Страница 137	Страница 137
Температура / Градуирование:	Страница 137	Страница 137

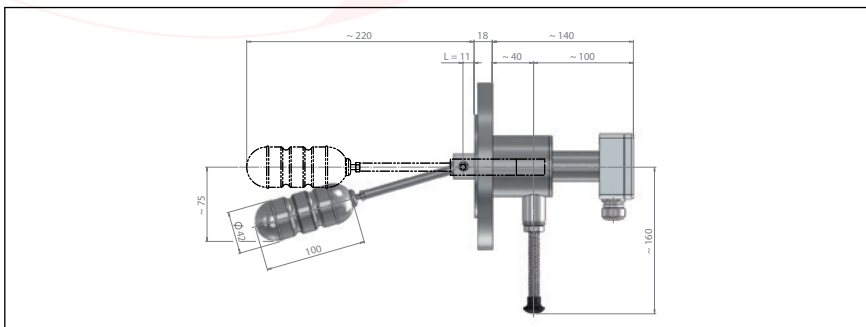
**Минимальные размеры:**  
HS-ALE/V/FE-50/16/B1-V/...L...-HZVS42/100-NTO  
Минимальная длина: 150 мм  
Стандартная длина: 220 мм

**Разрешительная документация / Сертификаты:**  
ATEX / PED / ГОСТ / GL / BV / SIL1



**Минимальные размеры:**  
HS-ALE/V/FE-50/16/B1-V/...L...-HZVS42/100-NTU  
Минимальная длина: 150 мм  
Стандартная длина: 220 мм

**Разрешительная документация / Сертификаты:**  
ATEX / PED / ГОСТ / GL / BV / SIL1



Поплавковые магнитные выключатели горизонт. монтажа имеют модульную конструкцию и могут быть оборуд. в соответствии с индивид. потребностями.  
**Типовые ключи, стр. 118 – 120**

## Поплавковые магнитные выключатели горизонтального монтажа тип 1003-h / Титан / Сплав С

Тип

HS-ALE/TI/FE-65/16/B1-TI/...L...-HSTI52

HS-ALE/HC/FE-65/16/B1-HC/...L...-HSHC52

Материал:	Титан	Сплав С
Электрическое присоединение:	ALE алюминиевая терминальная коробка	ALE алюминиевая терминальная коробка
Соединение с процессом:	Фланец EN DN 65 / PN 16 / Форма B1	Фланец EN DN 65 / PN 16 / Форма B1
Направляющая трубка:	-	-
Длина прибора:	≤ 500 мм	≤ 500 мм
Поплавок:	HSTI52 Ø 52 мм	HSHC52 Ø 52 мм
Относительная плотность:	≥ 700 кг/м <sup>3</sup> (дополнительно ≥ 350 кг/м <sup>3</sup> )	≥ 700 кг/м <sup>3</sup> (дополнительно ≥ 350 кг/м <sup>3</sup> )
Расчетное давление:	-1 бар ... 16 бар (в зависимости от температуры)	-1 бар ... 16 бар (в зависимости от температуры)
Расчетная температура:	-10°C ... 150°C	-30°C ... 180°C (дополнительно 250°C)
Класс защиты от проникновения загрязнений:	IP 65	IP 65
Положение при установке:	Горизонтально +/-3°	Горизонтально +/-3°

Функция реле уровня

Функция:	Нормально открытый / S	Нормально открытый / S
Переключающая способность:	230 В / 1,0 А / 100 ВА	230 В / 1,0 А / 100 ВА
Максимальное число контактов:	2 шт.	2 шт.
Функция:	Нормально закрытый / O	Нормально закрытый / O
Переключающая способность:	230 В / 0,5 А / 40 ВА	230 В / 0,5 А / 40 ВА
Максимальное число контактов:	2 шт.	2 шт.
Функция:	Перекидной контакт / U	Перекидной контакт / U
Переключающая способность:	230 В / 0,5 А / 40 ВА	230 В / 0,5 А / 40 ВА
Максимальное число контактов:	2 шт.	2 шт.

Опция: температурный датчик / Страница 137

Температурный датчик:	Pt-100 / Pt-1000	Pt-100 / Pt-1000
Нормы:	IEC 751 Класс B	IEC 751 Класс B

Опция: температурный переключатель / Страница 137

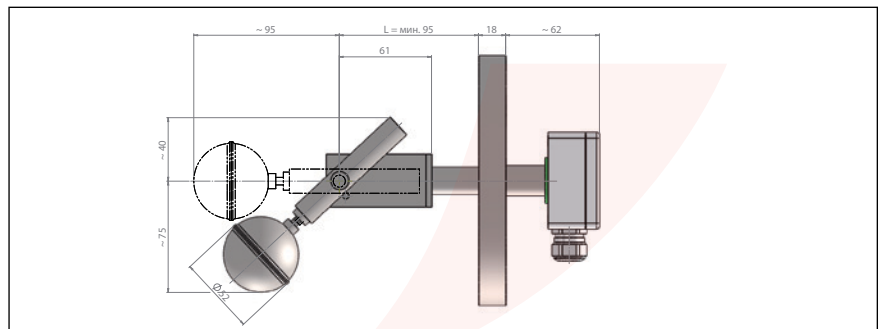
Функция:	Нормально закрытый или нормально открытый	Нормально закрытый или нормально открытый
Переключающая способность:	Страница 137	Страница 137
Точность / Гистерезис:	Страница 137	Страница 137
Температура / Градуирование:	Страница 137	Страница 137

### Минимальные размеры:

HS-ALE/TI/FE-65/16/B1-TI/...L...-HSTI52  
Минимальная длина: 95 мм  
Стандартная длина: 110 мм

### Разрешительная документация / Сертификаты:

ATEX / PED / ГОСТ / SIL1

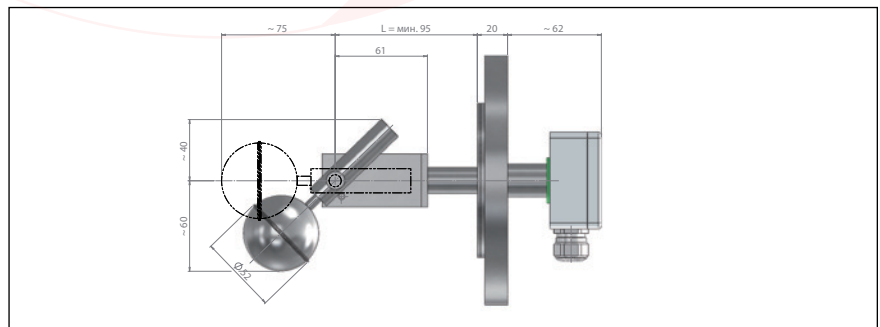


### Минимальные размеры:

HS-ALE/HC/FE-65/16/B1-HC/...L...-HSHC52  
Минимальная длина: 95 мм  
Стандартная длина: 110 мм

### Разрешительная документация / Сертификаты:

ATEX / PED / ГОСТ / SIL1



Поплавковые магнитные выключатели горизонт. монтажа имеют модульную конструкцию и могут быть оборуд. в соответствии с индивид. потребностями.  
**Типовые ключи, стр. 118 – 120**

## Поплавковые магнитные выключатели горизонтального монтажа тип 1003-h / C покрытием

1003-h

Тип	HS-AVA/VEEC/FE-50/16/B1-VEEC/..L...- HSVEECK45	HS-AVA/VPFA/FE-50/16/B1-VPFA/..L...- HSVPFAK45
Материал:	Нерж. сталь с ECTFE-покрытием	Нерж. сталь с PFA-покрытием
Электрическое присоединение:	AVA терминальная коробка из нержавеющей стали	AVA терминальная коробка из нержавеющей стали
Соединение с процессом:	Фланец EN DN 50 / PN 16 / Форма B1	Фланец EN DN 50 / PN 16 / Форма B1
Направляющая трубка:	-	-
Длина прибора:	≤ 500 мм	≤ 500 мм
Поплавок:	HSVEECK45 Ø 45 мм	HSVPFAK45 Ø 45 мм
Относительная плотность:	≥ 700 кг/м <sup>3</sup> (дополнительно ≥ 350 кг/м <sup>3</sup> )	≥ 700 кг/м <sup>3</sup> (дополнительно ≥ 350 кг/м <sup>3</sup> )
Расчетное давление:	-1 бар ... 16 бар (в зависимости от температуры)	-1 бар ... 16 бар (в зависимости от температуры)
Расчетная температура:	-30°C ... 150°C	-30°C ... 180°C (дополнительно 250°C)
Класс защиты от проникновения загрязнений:	IP 67	IP 67
Положение при установке:	Горизонтально +/-3°	Горизонтально +/-3°

Функция реле уровня		
Функция:	Нормально открытый / S	Нормально открытый / S
Переключающая способность:	230 В / 1,0 А / 100 ВА	230 В / 1,0 А / 100 ВА
Максимальное число контактов:	2 шт.	2 шт.
Функция:	Нормально закрытый / O	Нормально закрытый / O
Переключающая способность:	230 В / 0,5 А / 40 ВА	230 В / 0,5 А / 40 ВА
Максимальное число контактов:	2 шт.	2 шт.
Функция:	Перекидной контакт / U	Перекидной контакт / U
Переключающая способность:	230 В / 0,5 А / 40 ВА	230 В / 0,5 А / 40 ВА
Максимальное число контактов:	2 шт.	2 шт.

Опция: температурный датчик / Страница 137		
Температурный датчик:	Pt-100 / Pt-1000	Pt-100 / Pt-1000
Нормы:	IEC 751 Класс B	IEC 751 Класс B

Опция: температурный переключатель / Страница 137		
Функция:	Нормально закрытый или нормально открытый	Нормально закрытый или нормально открытый
Переключающая способность:	Страница 137	Страница 137
Точность / Гистерезис:	Страница 137	Страница 137
Температура / Градуирование:	Страница 137	Страница 137

**Минимальные размеры:**

HS-AVA/VEEC/FE-50/16/B1-VEEC/..L...-  
HSVEECK45

Минимальная длина: 80 мм  
Стандартная длина: 110 мм

**Разрешительная документация / Сертификаты:**

ATEX / PED / ГОСТ / SIL1

**Минимальные размеры:**

HS-AVA/VPFA/FE-50/16/B1-VPFA/..L...-  
HSVPFAK45

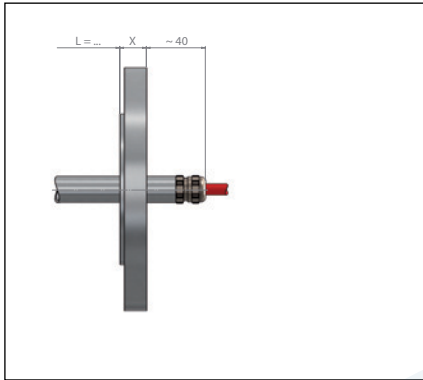
Минимальная длина: 80 мм  
Стандартная длина: 110 мм

**Разрешительная документация / Сертификаты:**

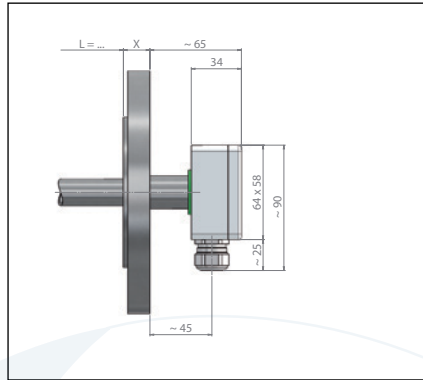
ATEX / PED / ГОСТ / SIL1

Поплавковые магнитные выключатели горизонт. монтажа имеют модульную конструкцию и могут быть оборуд. в соответствии с индивид. потребностями.  
**Типовые ключи, стр. 118 – 120**

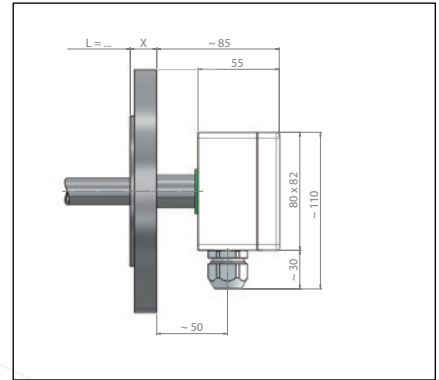
**Электрическое присоединение**



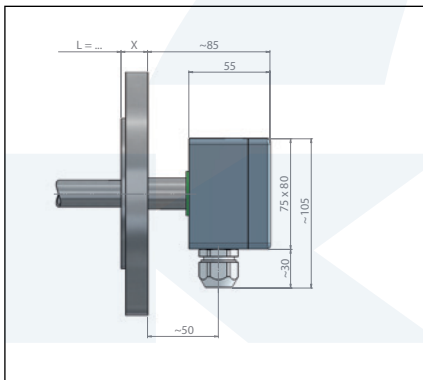
Тип соединения: K  
Материал: В зависимости от типа кабеля  
Кабельный ввод: PG или метрическая резьба  
Класс защиты от проникновения  
загрязнений: IP 55 (дополнительно IP 68)  
Температура окружающей среды: -40°C ... 200°C



Тип соединения: ALE  
Материал: Алюминий с покрытием RAL 7001  
Кабельный ввод: M20 x 1,5  
Класс защиты от проникновения  
загрязнений: IP 65  
Температура окружающей среды: -40°C ... 100°C



Тип соединения: ABA  
Материал: ABS  
Кабельный ввод: M20 x 1,5  
Класс защиты от проникновения  
загрязнений: IP 65  
Температура окружающей среды: -10°C ... 80°C



Тип соединения: APA / APB (Ex)  
Материал: Полиэфир  
Кабельный ввод: M20 x 1,5  
Класс защиты от проникновения  
загрязнений: IP 65  
Температура окружающей среды: -10°C ... 100°C

**Разрешительная документация / Сертификаты:**



Дополнительные терминальные коробки, стр. 136  
Дополнительные соединения с процессом, в соответствии с типовыми ключами на стр. 118  
Дополнительные поплавки, стр. 135

Поплавковые магнитные выключатели горизонт. монтажа имеют модульную конструкцию и могут быть оборуд. в соответствии с индивид. потребностями.  
**Типовые ключи, стр. 118 – 120**

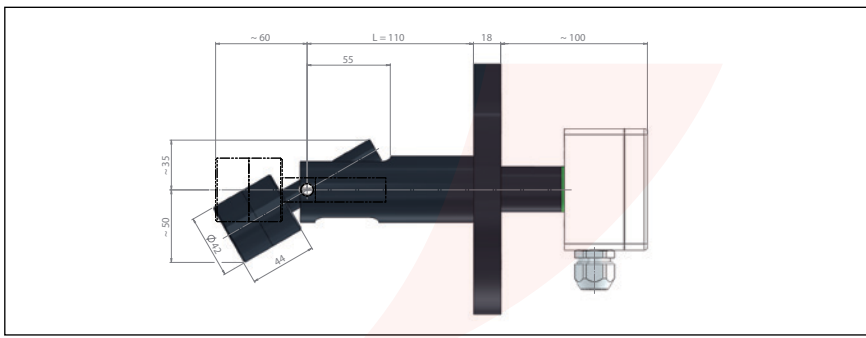
## Поплавковые магнитные выключатели горизонтального монтажа тип 1003-h / PVC

1003-h

Тип	HS-ABA/P/FE-50/10/A-P/...L...-HSPK42	HS-K/P/EM-20-P/...L...-HSPK42-../PVC
Материал:	PVC	PVC
Электрическое присоединение:	Терминальная коробка из ABS	Соединительный кабель с изоляцией из PVC
Соединение с процессом:	Фланец EN DN 50 / PN 10 / Форма A	M20x1,5
Направляющая трубка:	-	-
Длина прибора:	≤ 110 мм	≤ 110 мм
Поплавок:	HSPK44 Ø 44 мм	HSPK44 Ø 44 мм
Относительная плотность:	≥ 700 кг/м <sup>3</sup> (дополнительно ≥ 350 кг/м <sup>3</sup> )	≥ 700 кг/м <sup>3</sup> (дополнительно ≥ 350 кг/м <sup>3</sup> )
Расчетное давление:	-1 бар ... 1 бар	-1 бар ... 1 бар
Расчетная температура:	-15°C ... 60°C	-15°C ... 60°C
Класс защиты от проникновения загрязнений:	IP 65	IP 55
Положение при установке:	Горизонтально +/-3°	Горизонтально +/-3°
<b>Функция реле уровня</b>		
Функция:	Нормально открытый / S	Нормально открытый / S
Переключающая способность:	230 В / 1,0 А / 100 ВА	230 В / 1,0 А / 100 ВА
Максимальное число контактов:	2 шт.	2 шт.
Функция:	Нормально закрытый / O	Нормально закрытый / O
Переключающая способность:	230 В / 0,5 А / 40 ВА	230 В / 0,5 А / 40 ВА
Максимальное число контактов:	2 шт.	2 шт.
Функция:	Перекидной контакт / U	Перекидной контакт / U
Переключающая способность:	230 В / 0,5 А / 40 ВА	230 В / 0,5 А / 40 ВА
Максимальное число контактов:	2 шт.	2 шт.
<b>Опция: температурный датчик / Страница 137</b>		
Температурный датчик:	Pt-100 / Pt-1000	Pt-100 / Pt-1000
Нормы:	IEC 751 Класс B	IEC 751 Класс B
<b>Опция: температурный переключатель / Страница 137</b>		
Функция:	Нормально закрытый или нормально открытый	Нормально закрытый или нормально открытый
Переключающая способность:	Страница 137	Страница 137
Точность / Гистерезис:	Страница 137	Страница 137
Температура / Градуирование:	Страница 137	Страница 137

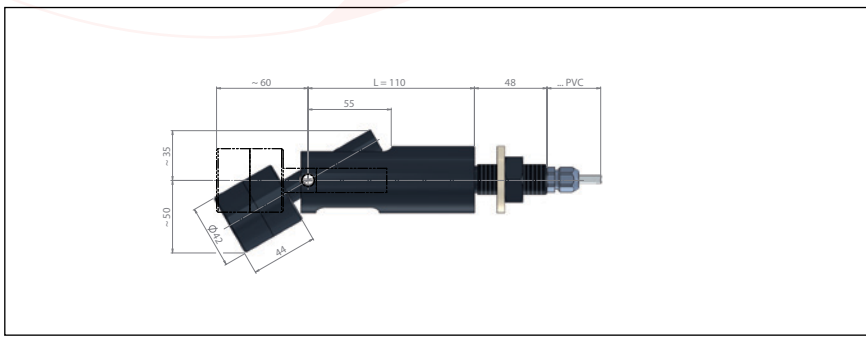
**Минимальные размеры:**  
HS-ABA/P/FE-50/10/A-P/...L...-HSPK42  
Стандартная длина: 110 мм

**Разрешительная документация / Сертификаты:**  
PED / ГОСТ / SIL1



**Минимальные размеры:**  
HS-K/P/EM-20-P/...L...-HSPK42-../PVC  
Стандартная длина: 110 мм

**Разрешительная документация / Сертификаты:**  
PED / ГОСТ / SIL1



Поплавковые магнитные выключатели горизонт. монтажа имеют модульную конструкцию и могут быть оборуд. в соответствии с индивид. потребностями.  
**Типовые ключи, стр. 118 – 120**

## Поплавковые магнитные выключатели горизонтального монтажа тип 1003-h / PP

Тип

HS-ABA/PP/FE-50/10/A-PP/..-L...-HSPPK44

HS-K/PP/EM-20-PP/..-L...-HSPPK44-../PVC

Материал:	PP	PP
Электрическое присоединение:	Терминальная коробка из ABS	Соединительный кабель с изоляцией из PVC
Соединение с процессом:	Фланец EN DN 50 / PN 10 / Форма A	M 20x1,5
Направляющая трубка:	-	-
Длина прибора:	≤ 110 мм	≤ 110 мм
Поплавок:	HSPPK44 Ø 44 мм	HSPPK44 Ø 44 мм
Относительная плотность:	≥ 700 кг/м <sup>3</sup> (дополнительно ≥ 350 кг/м <sup>3</sup> )	≥ 700 кг/м <sup>3</sup> (дополнительно ≥ 350 кг/м <sup>3</sup> )
Расчетное давление:	-1 бар ... 1 бар	-1 бар ... 1 бар
Расчетная температура:	-10°C ... 80°C	-10°C ... 80°C
Класс защиты от проникновения загрязнений:	IP 65	IP 55
Положение при установке:	Горизонтально +/-3°	Горизонтально +/-3°

Функция реле уровня

Функция:	Нормально открытый / S	Нормально открытый / S
Переключающая способность:	230 В / 1,0 А / 100 ВА	230 В / 1,0 А / 100 ВА
Максимальное число контактов:	2 шт.	2 шт.
Функция:	Нормально закрытый / O	Нормально закрытый / O
Переключающая способность:	230 В / 0,5 А / 40 ВА	230 В / 0,5 А / 40 ВА
Максимальное число контактов:	2 шт.	2 шт.
Функция:	Перекидной контакт / U	Перекидной контакт / U
Переключающая способность:	230 В / 0,5 А / 40 ВА	230 В / 0,5 А / 40 ВА
Максимальное число контактов:	2 шт.	2 шт.

Опция: температурный датчик / Страница 137

Температурный датчик:	Pt-100 / Pt-1000	Pt-100 / Pt-1000
Нормы:	IEC 751 Класс B	IEC 751 Класс B

Опция: температурный переключатель / Страница 137

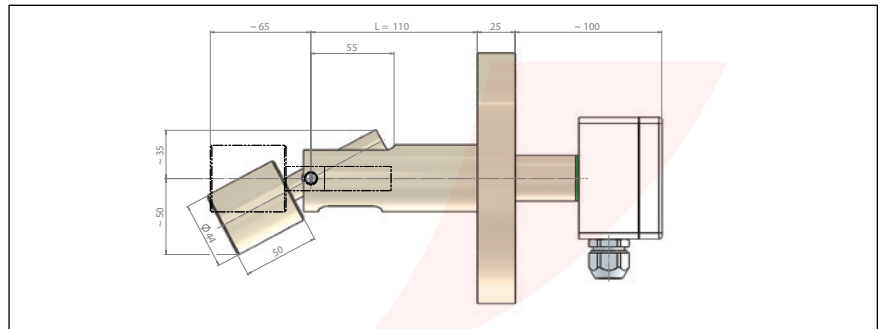
Функция:	Нормально закрытый или нормально открытый	Нормально закрытый или нормально открытый
Переключающая способность:	Страница 137	Страница 137
Точность / Гистерезис:	Страница 137	Страница 137
Температура / Градуирование:	Страница 137	Страница 137

### Минимальные размеры:

HS-ABA/PP/FE-50/10/A-PP/..-L...-HSPPK44  
Стандартная длина: 110 мм

### Разрешительная документация / Сертификаты:

PED / ГОСТ / SIL1

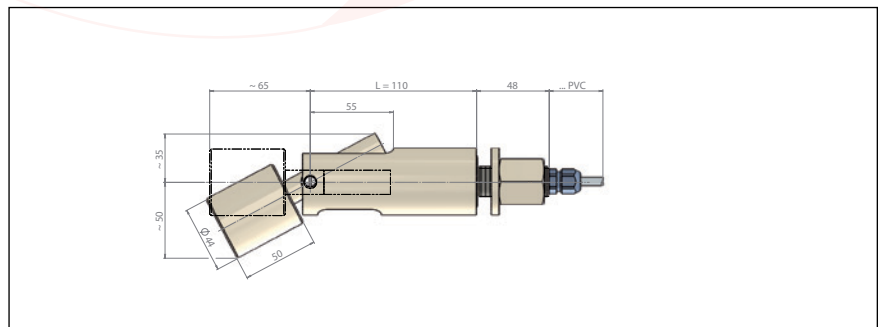


### Минимальные размеры:

HS-K/PP/EM-20-PP/..-L...-HSPPK44-../PVC  
Стандартная длина: 110 мм

### Разрешительная документация / Сертификаты:

PED / ГОСТ / SIL1



Поплавковые магнитные выключатели горизонт. монтажа имеют модульную конструкцию и могут быть оборуд. в соответствии с индивид. потребностями.  
**Типовые ключи, стр. 118 – 120**



## Поплавковые магнитные выключатели горизонтального монтажа тип 1003-h / PVDF

**Тип** **HS-ABA/PF/FE-50/10/A-PF/..L..-HSPFK44** **HS-K/PF/EM-20-PF/..L..-HSPFK44../SIL**

Материал:	PVDF	PVDF
Электрическое присоединение:	Терминальная коробка из ABS	Соединительный кабель с изоляцией из силикона
Соединение с процессом:	Фланец EN DN 50 / PN 10 / Форма A	M 20x1,5
Направляющая трубка:	-	-
Длина прибора:	≤ 110 мм	≤ 110 мм
Поплавок:	HSPFK44 Ø 44 мм	HSPFK44 Ø 44 мм
Относительная плотность:	≥ 700 кг/м <sup>3</sup> (дополнительно ≥ 350 кг/м <sup>3</sup> )	≥ 700 кг/м <sup>3</sup> (дополнительно ≥ 350 кг/м <sup>3</sup> )
Расчетное давление:	-1 бар ... 1 бар	-1 бар ... 1 бар
Расчетная температура:	-10°C ... 100°C	-10°C ... 100°C
Класс защиты от проникновения загрязнений:	IP 65	IP 55
Положение при установке:	Горизонтально +/-3°	Горизонтально +/-3°

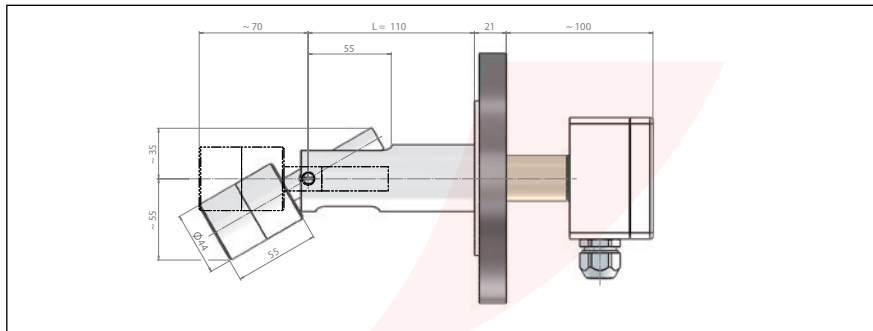
<b>Функция реле уровня</b>		
Функция:	Нормально открытый / S	Нормально открытый / S
Переключающая способность:	230 В / 1,0 А / 100 ВА	230 В / 1,0 А / 100 ВА
Максимальное число контактов:	2 шт.	2 шт.
Функция:	Нормально закрытый / O	Нормально закрытый / O
Переключающая способность:	230 В / 0,5 А / 40 ВА	230 В / 0,5 А / 40 ВА
Максимальное число контактов:	2 шт.	2 шт.
Функция:	Перекидной контакт / U	Перекидной контакт / U
Переключающая способность:	230 В / 0,5 А / 40 ВА	230 В / 0,5 А / 40 ВА
Максимальное число контактов:	2 шт.	2 шт.

<b>Опция: температурный датчик / Страница 137</b>		
Температурный датчик:	Pt-100 / Pt-1000	Pt-100 / Pt-1000
Нормы:	IEC 751 Класс B	IEC 751 Класс B

<b>Опция: температурный переключатель / Страница 137</b>		
Функция:	Нормально закрытый или нормально открытый	Нормально закрытый или нормально открытый
Переключающая способность:	Страница 137	Страница 137
Точность / Гистерезис:	Страница 137	Страница 137
Температура / Градуирование:	Страница 137	Страница 137

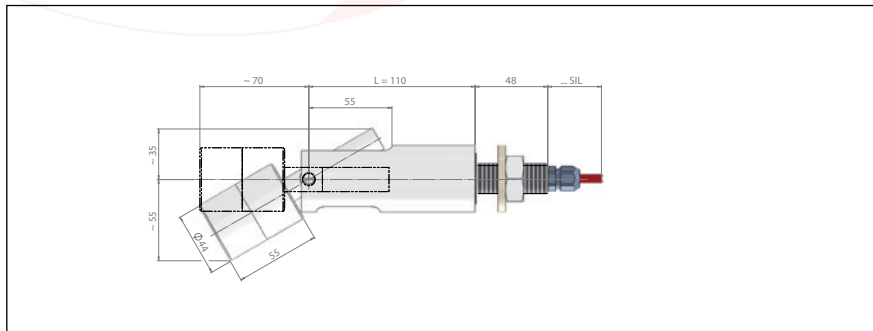
**Минимальные размеры:**  
HS-ABA/PF/FE-50/10/A-PF/..L..-HSPFK44  
Стандартная длина: 110 мм

**Разрешительная документация / Сертификаты:**  
PED / ГОСТ / SIL1



**Минимальные размеры:**  
HS-K/PF/EM-20-PF/..L..-HSPFK44../SIL  
Стандартная длина: 110 мм

**Разрешительная документация / Сертификаты:**  
PED / ГОСТ / SIL1



Поплавковые магнитные выключатели горизонт. монтажа имеют модульную конструкцию и могут быть оборуд. в соответствии с индивид. потребностями.  
**Типовые ключи, стр. 118 – 120**

1003-h

## Поплавковые магнитные выключатели горизонтального монтажа - миниатюрное исполнение, тип 1003-h / Нержавеющая сталь

### Тип

**HS-K/V/E-1/8-V/S-L82-HZVS17/47-0.5/FPOL**

**HS-K/V/RNPT-1/2-V/S-L94-HZVS17/47-0.5/FPOL**

Материал:	1.4301 (304)	1.4301 (304)
Электрическое присоединение:	Соединительный кабель с изоляцией из полиэтилена (Жилы)	Соединительный кабель с изоляцией из полиэтилена (Жилы)
Соединение с процессом:	G 1/8"	G 1/2"
Направляющая трубка:	-	-
Длина прибора:	82 мм	94 мм
Поплавок:	HZVS17/47 Ø 17 мм	HZVS17/47 Ø 17 мм
Относительная плотность:	≥ 700 кг/м <sup>3</sup>	≥ 700 кг/м <sup>3</sup>
Расчетное давление:	-1 бар ... 5 бар	-1 бар ... 5 бар
Расчетная температура:	-30°C ... 120°C	-30°C ... 120°C
Класс защиты от проникновения загрязнений:	IP 55	IP 55
Положение при установке:	Горизонтально +/-3°	Горизонтально +/-3°

### Функция реле уровня

Функция:	Нормально открытый / S	Нормально открытый / S
Переключающая способность:	10 BA / 150 В / 0,5 А	10 BA / 150 В / 0,5 А
Максимальное число контактов:	1 шт.	1 шт.
Функция:	-	-
Переключающая способность:	-	-
Максимальное число контактов:	-	-
Функция:	-	-
Переключающая способность:	-	-
Максимальное число контактов:	-	-

Опция: температурный датчик / Страница 137

Температурный датчик:	-	-
Нормы:	-	-

Опция: температурный переключатель / Страница 137

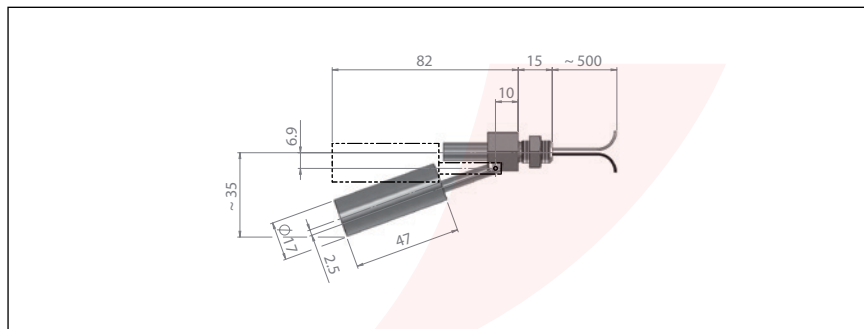
Функция:	-	-
Переключающая способность:	-	-
Точность / Гистерезис:	-	-
Температура / Градуирование:	-	-

### Минимальные размеры:

HS-K/V/E-1/8-V/S-L82-HZVS17/47-0.5/FPOL

### Разрешительная документация / Сертификаты:

ГОСТ

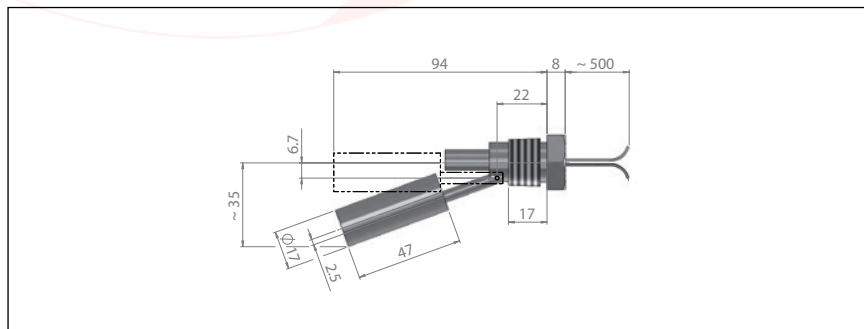


### Минимальные размеры:

HS-K/V/RNPT-1/2-V/S-L94-HZVS17/47-0.5/FPOL

### Разрешительная документация / Сертификаты:

ГОСТ



Поплавковые магнитные выключатели горизонт. монтажа имеют модульную конструкцию и могут быть оборуд. в соответствии с индивид. потребностями.  
**Типовые ключи, стр. 118 – 120**

## Поплавковые магнитные выключатели горизонтального монтажа - миниатюрное исполнение, тип 1003-h / Полиамид

### Тип

**HS-K/PA/E-1/4-PA/S-L74-HZPAK15/25-0.3/FPOL**

**HS-K/PA/RNPT-1/2-PA/S-L91-HZPAK15/25-0.3/FPOL**

Материал:	Полиамид	Полиамид
Электрическое присоединение:	Соединительный кабель с изоляцией из полиэтилена (Жилы) G 1/4"	Соединительный кабель с изоляцией из полиэтилена (Жилы) G 1/2"
Соединение с процессом:	-	-
Направляющая трубка:	-	-
Длина прибора:	73,5 мм	90,5 мм
Поплавок:	HZPAK15/25 Ø 15 мм	HZPAK15/25 Ø 15 мм
Относительная плотность:	≥ 700 кг/м <sup>3</sup>	≥ 700 кг/м <sup>3</sup>
Расчетное давление:	-1 бар ... 1 бар	-1 бар ... 1 бар
Расчетная температура:	-10°C ... 110°C	-10°C ... 110°C
Класс защиты от проникновения загрязнений:	IP 55	IP 55
Положение при установке:	Горизонтально +/-3°	Горизонтально +/-3°

### Функция реле уровня

Функция:	Нормально открытый / S	Нормально открытый / S
Переключающая способность:	10 BA / 150 В / 0,5 А	10 BA / 150 В / 0,5 А
Максимальное число контактов:	1 шт.	1 шт.
Функция:	-	-
Переключающая способность:	-	-
Максимальное число контактов:	-	-
Функция:	-	-
Переключающая способность:	-	-
Максимальное число контактов:	-	-

Опция: температурный датчик / Страница 137

Температурный датчик: -  
Нормы: -

Опция: температурный переключатель / Страница 137

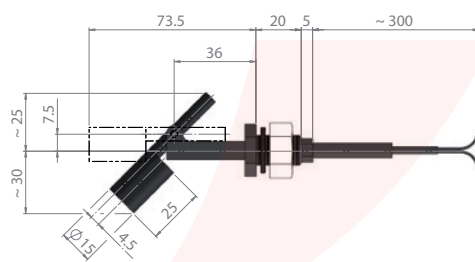
Функция: -  
Переключающая способность: -  
Точность / Гистерезис: -  
Температура / Градуирование: -

### Минимальные размеры:

HS-K/PA/E-1/4-PA/S-L74-HZPAK15/25-0.3/FPOL

### Разрешительная документация / Сертификаты:

ГОСТ

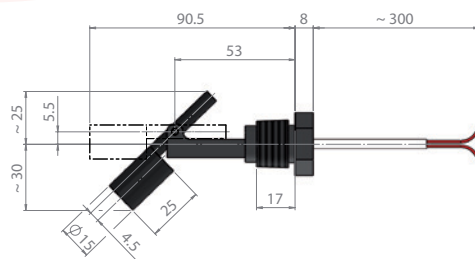


### Минимальные размеры:

HS-K/PA/RNPT-1/2-PA/S-L91-HZPAK15/25-0.3/FPOL

### Разрешительная документация / Сертификаты:

ГОСТ



Поплавковые магнитные выключатели горизонт. монтажа имеют модульную конструкцию и могут быть оборуд. в соответствии с индивид. потребностями.  
**Типовые ключи, стр. 118 – 120**

# Поплавковые магнитные выключатели горизонтального монтажа - миниатюрное исполнение, тип 1003-h / PP

## Тип

**HS-K/PP/E-1/4-PP/S-L74-HZPPK15/25-0.3/FPOL**

**HS-K/PP/RNPT-1/2-PP/S-L91-HZ-PPK15/25-0.3/FPOL**

Материал:	PP	PP
Электрическое присоединение:	Соединительный кабель с изоляцией из полиэтилена (Жилы)	Соединительный кабель с изоляцией из полиэтилена (Жилы)
Соединение с процессом:	G 1/4"	G 1/2"
Направляющая трубка:	-	-
Длина прибора:	73,5 мм	90,5 мм
Поплавок:	HZPPK15/25 Ø 15 мм	HZPPK15/25 Ø 15 мм
Относительная плотность:	≥ 700 кг/м <sup>3</sup>	≥ 700 кг/м <sup>3</sup>
Расчетное давление:	-1 бар ... 1 бар	-1 бар ... 1 бар
Расчетная температура:	-10°C ... 80°C	-10°C ... 80°C
Класс защиты от проникновения загрязнений:	IP 55	IP 55
Положение при установке:	Горизонтально +/-3°	Горизонтально +/-3°

## Функция реле уровня

Функция:	Нормально открытый / S	Нормально открытый / S
Переключающая способность:	10 BA / 150 В / 0,5 А	10 BA / 150 В / 0,5 А
Максимальное число контактов:	1 шт.	1 шт.
Функция:	-	-
Переключающая способность:	-	-
Максимальное число контактов:	-	-
Функция:	-	-
Переключающая способность:	-	-
Максимальное число контактов:	-	-

Опция: температурный датчик / Страница 137

Температурный датчик:  
Нормы:

Опция: температурный переключатель / Страница 137

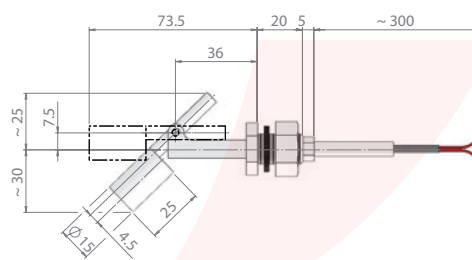
Функция:  
Переключающая способность:  
Точность / Гистерезис:  
Температура / Градуирование:

## Минимальные размеры:

HS-K/PP/E-1/4-PP/S-L74-HZPPK15/25-0.3/FPOL

## Разрешительная документация / Сертификаты:

ГОСТ

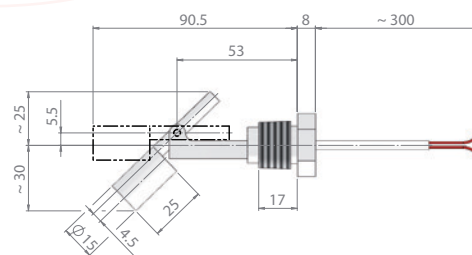


## Минимальные размеры:

HS-K/PP/RNPT-1/2-PP/S-L91-HZPPK15/25-0.3/FPOL

## Разрешительная документация / Сертификаты:

ГОСТ



Поплавковые магнитные выключатели горизонт. монтажа имеют модульную конструкцию и могут быть оборуд. в соответствии с индивид. потребностями.  
**Типовые ключи, стр. 118 – 120**

Рисунок 1

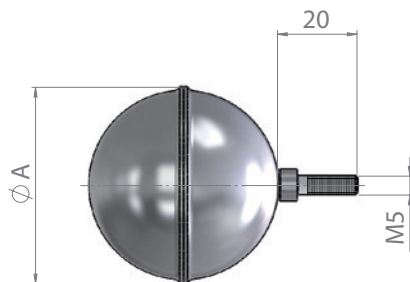


Рисунок 2

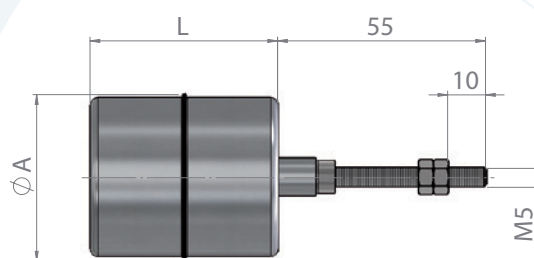
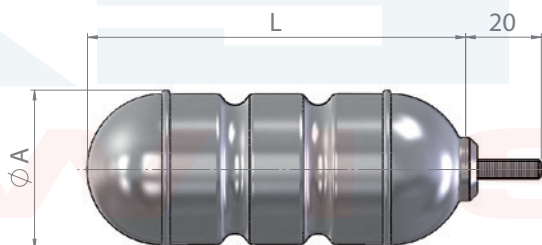


Рисунок 3



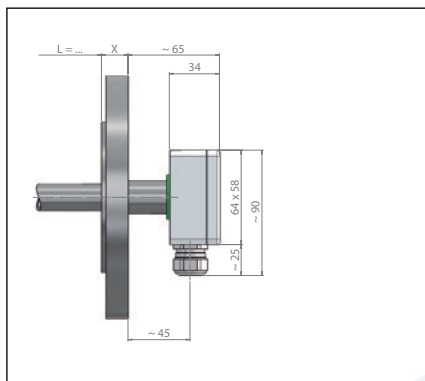
Тип	Материал	$\phi A$	L	Мин. плотность кг/м <sup>3</sup>	Мин./макс. расчетное давление бар	Мин./макс. расчетная температура °C	Рисунок
		мм	мм				
HZVS42/100	Нержавеющая сталь	42	100	$\geq 700$ кг/м <sup>3</sup> (дополнительно $\geq 350$ кг/м <sup>3</sup> )	-1 ... 16	-156 ... 150	3
HSVK44	Нержавеющая сталь	44	50	$\geq 700$ кг/м <sup>3</sup> (дополнительно $\geq 350$ кг/м <sup>3</sup> )	-1 ... 25*	-156 ... 250	2
HSVS52	Нержавеющая сталь	52	-	$\geq 700$ кг/м <sup>3</sup> (дополнительно $\geq 350$ кг/м <sup>3</sup> )	-1 ... 100*	-156 ... 250	1
HSTIS52	Титан	52	-	$\geq 700$ кг/м <sup>3</sup> (дополнительно $\geq 350$ кг/м <sup>3</sup> )	-1 ... 140	-10 ... 100	1
HSHC52	Сплав C	52	-	$\geq 700$ кг/м <sup>3</sup> (дополнительно $\geq 350$ кг/м <sup>3</sup> )	-1 ... 55*	-196 ... 250	1
HSPK42	PVC	42	44	$\geq 700$ кг/м <sup>3</sup> (дополнительно $\geq 350$ кг/м <sup>3</sup> )	-1 ... 1	-15 ... 60	2
HSPPK44	PP	44	43	$\geq 700$ кг/м <sup>3</sup> (дополнительно $\geq 350$ кг/м <sup>3</sup> )	-1 ... 1	-10 ... 80	2
HSPFK44	PVDF	44	55	$\geq 700$ кг/м <sup>3</sup> (дополнительно $\geq 350$ кг/м <sup>3</sup> )	-1 ... 1	-10 ... 100	2
HSVEECKA45	С ECTFE-покрытием	45	51	$\geq 700$ кг/м <sup>3</sup> (дополнительно $\geq 350$ кг/м <sup>3</sup> )	-1 ... 25	-78 ... 150	2
HSVEECKB45**	С ECTFE-покрытием	45	51	$\geq 700$ кг/м <sup>3</sup> (дополнительно $\geq 350$ кг/м <sup>3</sup> )	-1 ... 25	-78 ... 150	2
HSVPFAKA45	С PFA-покрытием	45	51	$\geq 700$ кг/м <sup>3</sup> (дополнительно $\geq 350$ кг/м <sup>3</sup> )	-1 ... 25*	-100 ... 250	2
HSVPFAKB45**	С PFA-покрытием	45	51	$\geq 700$ кг/м <sup>3</sup> (дополнительно $\geq 350$ кг/м <sup>3</sup> )	-1 ... 25*	-100 ... 250	2

Поплавковые магнитные выключатели горизонт. монтажа имеют модульную конструкцию и могут быть оборуд. в соответствии с индивид. потребностями.  
**Типовые ключи, стр. 118 – 120**

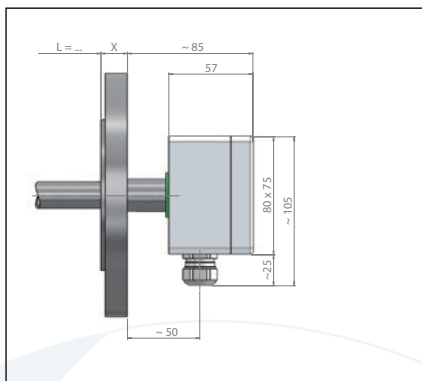
\*=расчетная температура 200°C, работа при более высоких температурах возможно после проведения вычислений / \*\*=в соответствии с ATEX (проводящий)

# Поплавковые магнитные выключатели горизонтального монтажа тип 1003-h / Электрическое присоединение

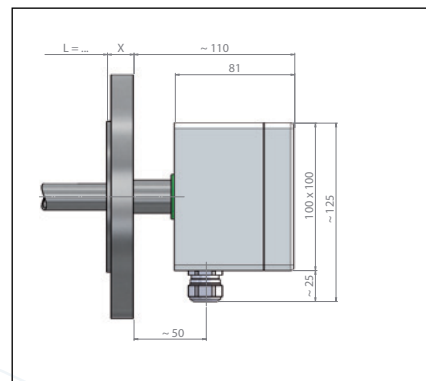
## Электрическое присоединение



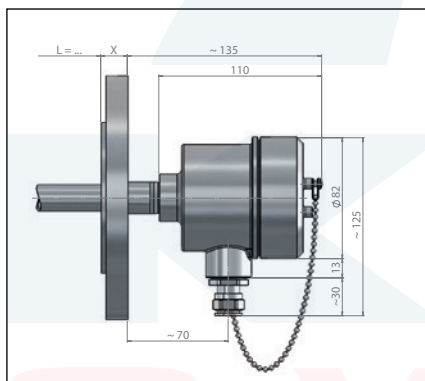
Тип соединения: ALE  
 Материал: Алюминий с покрытием RAL 7001  
 Кабельный ввод: M20 x 1,5  
 Класс защиты от проникновения загрязнений: IP 65  
 Температура окружающей среды: -40°C ... 100°C  
 Максимальное число контактных зажимов: 8



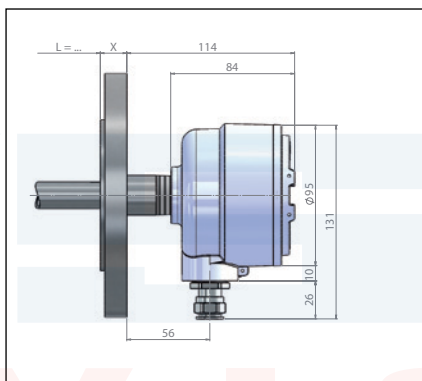
Тип соединения: ALF  
 Материал: Алюминий с покрытием RAL 7001  
 Кабельный ввод: M20 x 1,5  
 Класс защиты от проникновения загрязнений: IP 65  
 Температура окружающей среды: -40°C ... 100°C  
 Максимальное число контактных зажимов: 12



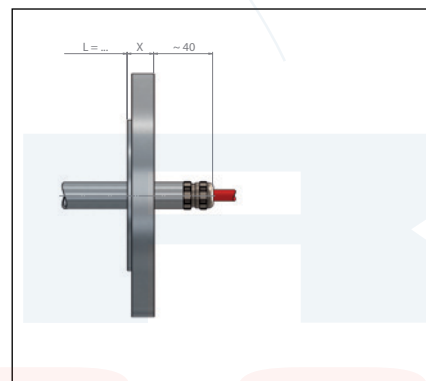
Тип соединения: ALG  
 Материал: Алюминий с покрытием RAL 7001  
 Кабельный ввод: M20 x 1,5  
 Класс защиты от проникновения загрязнений: IP 65  
 Температура окружающей среды: -40°C ... 100°C  
 Максимальное число контактных зажимов: 24



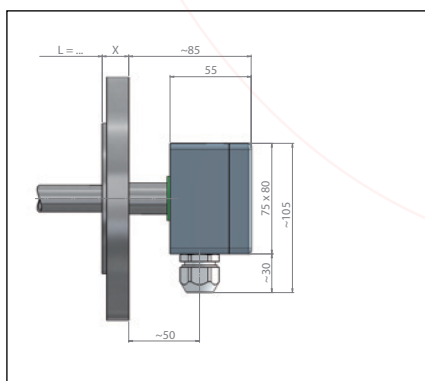
Тип соединения: AVA / AVDA (Exd)  
 Материал: Нержавеющая сталь A4 (SS316)  
 Кабельный ввод: M20 x 1,5  
 Класс защиты от проникновения загрязнений: IP 67 / (Exd / IP68)  
 Температура окружающей среды: -40°C ... 85°C  
 Максимальное число контактных зажимов: 12



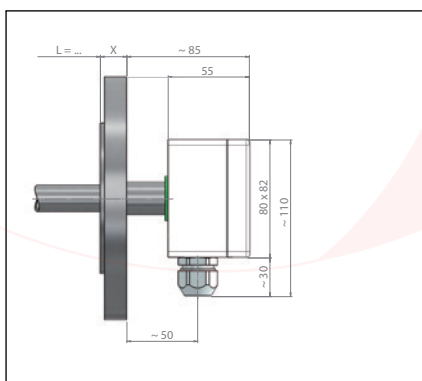
Тип соединения: ALDA (Exd)  
 Материал: Алюминий с покрытием RAL 9006  
 Кабельный ввод: M20 x 1,5  
 Класс защиты от проникновения загрязнений: IP 68  
 Температура окружающей среды: -40°C ... 100°C  
 Максимальное число контактных зажимов: 8



Тип соединения: K  
 Материал: В зависимости от типа кабеля  
 Кабельный ввод: PG или метрическая резьба  
 Класс защиты от проникновения загрязнений: IP 55 (дополнительно IP 68)  
 Температура окружающей среды: -40°C ... 200°C  
 Максимальное число контактных зажимов: -



Тип соединения: APA / APB (Ex)  
 Материал: Полиэфир  
 Кабельный ввод: M20 x 1,5  
 Класс защиты от проникновения загрязнений: IP 65  
 Температура окружающей среды: -10°C ... 100°C  
 Максимальное число контактных зажимов: 12



Тип соединения: ABA  
 Материал: ABS  
 Кабельный ввод: M20 x 1,5  
 Класс защиты от проникновения загрязнений: IP 65  
 Температура окружающей среды: -10°C ... 80°C  
 Максимальное число контактных зажимов: 12

Поплавковые магнитные выключатели горизонт. монтажа имеют модульную конструкцию и могут быть оборуд. в соответствии с индивид. потребностями.  
**Типовые ключи, стр. 118 – 120**

**Температурный переключатель**

Тип:	TO	TS
Функция:	Нормально закрытый	Нормально открытый
Переключающая способность:	230 В / 0,5 А / 40 ВА	230 В / 0,5 А / 40 ВА
Температура / Градуирование:	50°C ... 160°C / 5 К	80°C ... 160°C / 5 К
Точность:	± 5 К	± 5 К
Гистерезис:	30 К ± 15 К	30 К ± 15 К

**Температурный переключатель - Рері**

Тип:	TPO	TPS
Функция:	Нормально закрытый	Нормально открытый
Переключающая способность:	230 В / 0,5 А / 40 ВА	230 В / 0,5 А / 40 ВА
Температура / Градуирование:	30°C ... 120°C / 5 К	30°C ... 120°C / 5 К
Точность:	± 3 К	± 3 К
Гистерезис:	± 1 К	± 1 К

**Температурный датчик**

Тип:	TFA	TFB
Датчик:	Pt 100	Pt 1000
Номинальная температура срабатывания:	-70°C ... 400°C	-70°C ... 400°C
Класс точности:	B	B
Эффективность:	В соответствии с IEC 751	В соответствии с IEC 751
Соединение:	2- / 3- или 4-проводное	2- / 3- или 4-проводное

**Соединительный кабель**

Тип	Материал	Макс. температура окружающей среды
PVC	Соединительный кабель с изоляцией из PVC	-20°C ... 80°C
PVCB	Соед. кабель с изоляцией из PVC с синим покрытием	-20°C ... 80°C
SIL	Соединительный кабель с изоляцией из силикона	-60°C ... 180°C
PUR	Соединительный кабель с изоляцией из PUR	-40°C ... 80°C
RAD	Соединительный кабель Radox	-35°C ... 120°C
FTEF	Жилы с изоляцией из тефлона	-65°C ... 200°C
FPVC	Жилы с изоляцией из PVC	-5°C ... 70°C

Поплавковые магнитные выключатели горизонт. монтажа имеют модульную конструкцию и могут быть оборуд. в соответствии с индивид. потребностями.  
**Типовые ключи, стр. 118 – 120**