

Детектор со световодным кабелем

Серия ODE

Измерительный диапазон 300...2000 °C

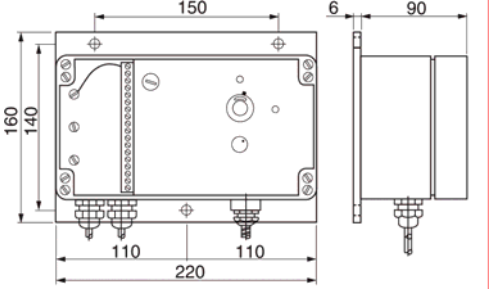
Аналоговый выход 4...20 мА

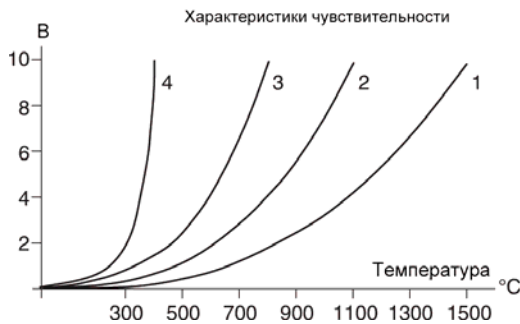
Переключающий выход PNP • Релейный выход

Настраиваемые пороги переключения

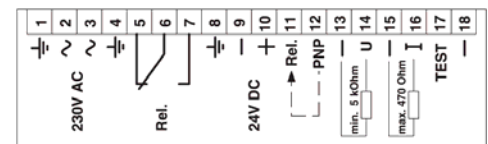
Световодный кабель со стойкостью до 350 °C



Исполнение		ODE 350 GWR	
Размеры			
Температура срабатывания	[°C]	300...2000	
Напряжение питания	[В]	230 ~; 24 =	
№ для заказа		P60031	
Тип		ODE 350 GWR	
Потребляемая мощность		6	
Температура окружающей среды	[°C]	-20...+70	
Характеристики реле		Переменный ток	Постоянный ток
Макс. коммутируемое напряжение	[В]	440	250
Макс. длительный ток	[А]	8	8
Номин. коммутируемая мощность	[ВА]	2000 (AC-12)	240 (DC-12)
Выход напряжения	[В]	0...10	
Сопротивление нагрузки	[кОм]	> 5	
Токовый выход	[мА]	4...20	
Сопротивление нагрузки	[Ом]	< 470	
Крутизна тока	[мА/В]	1,8	
Класс электромагнитной совместимости		А	
Вид защиты	[EN 60529]	IP67	
Время срабатывания	[мс]	100	



Назначение контактов



Rel. релейный выход пороговый
 PNP выход PNP пороговый
 I токовый выход 20 мА относительно (-)
 U выход напряжения 10 В относительно (-)

Примечание: Варианты исполнения и технические характеристики по запросу