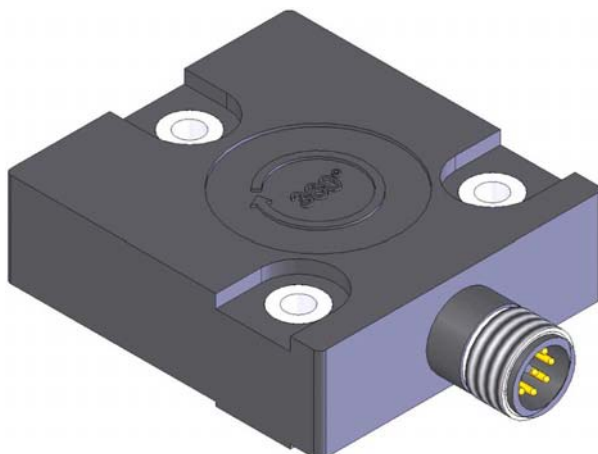


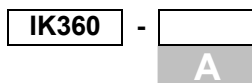
Инклинометр IK360



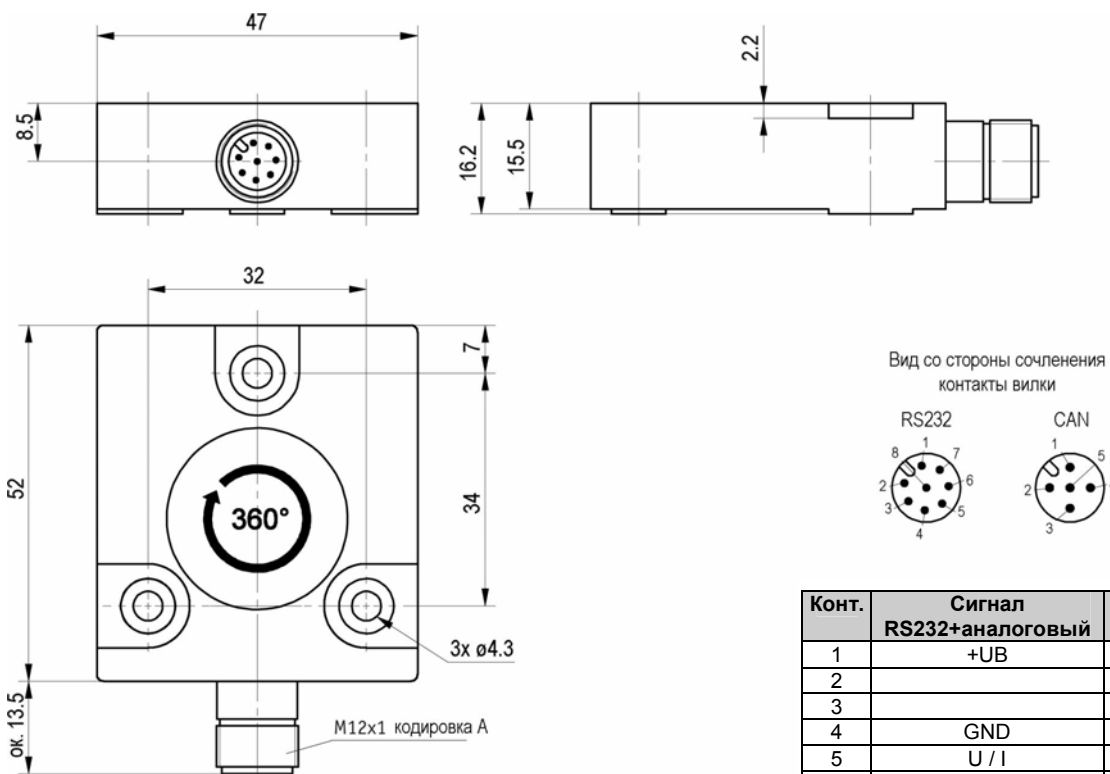
- Одноосевой абсолютный инклинометр 0...360°
- Точность 0,1°; разрешение 0,01°
- Интерфейсы RS232+I; RS232+U; CANopen
- Температурная компенсация
- Степень защиты IP69K
- Простой 3-х точечный монтаж

Параметр	Данные заказа		Дополнение
Интерфейс	RS232+U	A	RS232 + выход напряжения
	RS232+I		RS232 + токовый выход
	CAN		CANopen

▪ Ключ заказа



Инклинометр IK360



Конт.	Сигнал RS232+аналоговый	Сигнал CAN
1	+UB	CAN_GND
2		+UB
3		GND
4	GND	CAN_H
5	U / I	CAN_L
6-8	Не подсоединены	

Механические данные:		Дополнение	
Материал корпуса	Пластмасса		
Ударостойкость	$\leq 100 \text{ g} / 6 \text{ мс}$	По EN 60068-2-27	
Вибростойкость	$\leq 10 \text{ g} (10...1000 \text{ Гц})$	По EN 60068-2-6	
Вес	Около 0,1 кг		
Электрические данные:			
Напряжение питания	10...30 В постоянного тока		
Потребляемый ток	RS232 Макс. 100 мА при 10 В	Макс. 80 мА при 24 В	
	CAN Макс. 57 мА при 10 В	Макс. 53 мА при 24 В	
Измерительный диапазон	360°		
Число осей	1		
Разрешение	$0,01^\circ$		
Точность	$0,1^\circ$ (при температуре $-10...+40^\circ\text{C}$)		
Время отклика датчика	10 мс (без фильтра)		
Интерфейс RS232 + аналоговый	U $0,5...4,5 \text{ В}; 0^\circ = 2,5 \text{ В}; \leq 1 \text{ мА}$		
	I $4...20 \text{ мА}; 0^\circ = 12 \text{ мА}; \text{нагрузка} \leq 270 \text{ Ом}$		
Интерфейс CAN	По ISO 11898, гальваническая развязка	CANopen (профиль 410)	
Электромагнитная совместимость	EN 61000-6-4	Излучение помех	
	EN 61000-6-2	Помехоустойчивость	
Условия окружающей среды:			
Диапазон рабочих температур	$-40...+85^\circ\text{C}$		
Влажность воздуха	98%	Выпадение конденсата не допускается	
Степень защиты	IP69K (в подстыкованном состоянии)		
Принадлежности			
	84109	Ответная часть разъема M12 (CAN)	Прямая розетка 5-конт., кодировка A
	83006	Ответная часть разъема M12 (CAN)	Угловая розетка 5-конт., кодировка A
	83525	Ответная часть разъема M12 (RS232)	Прямая розетка 8-конт., кодировка A