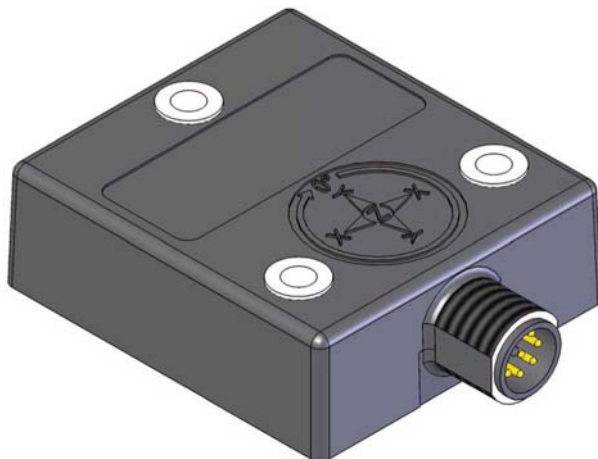


Инклинометр IK360L



Особенности

- Одноосевой абсолютный инклинометр $0 \dots 360^{\circ}$
Двухосевой абсолютный инклинометр $-80^{\circ} \dots +80^{\circ}$ и $-80^{\circ} \dots +80^{\circ}$
- Точность $0,5^{\circ}$; разрешение $0,01^{\circ}$
- Интерфейсы RS232+U; RS232+I; CANopen
- Температурная компенсация
- Степень защиты IP69K
- Простой 3-х точечный монтаж

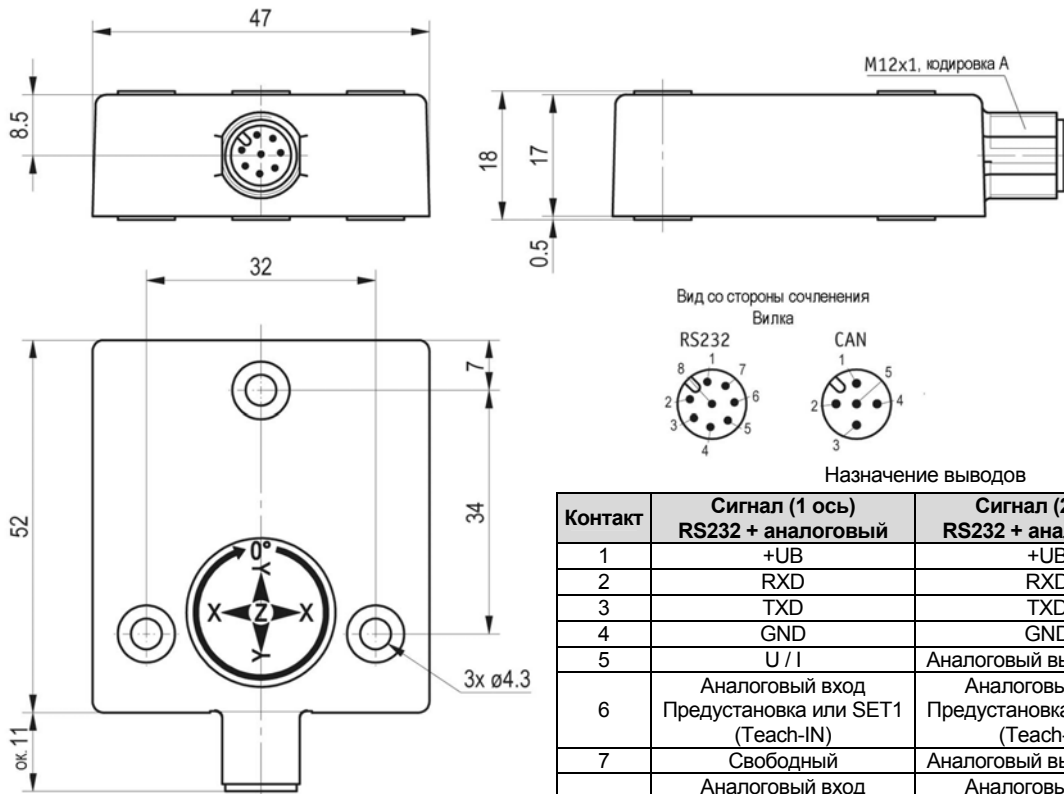
▪ Таблица заказа

Параметр	Данные для заказа	Дополнение
Число осей	1	A
	2	
Интерфейс	RS232+U0-10V	RS232 + выход напряжения
	RS232+I	RS232 + токовый выход
	CAN	CAN

▪ Ключ заказа

IK360L - -
 A B

Инклинометр IK360L



Контакт	Сигнал (1 ось)	Сигнал (2 оси)	Сигнал CAN
	RS232 + аналоговый	RS232 + аналоговый	CAN
1	+UB	+UB	CAN_GND
2	RXD	RXD	+UB
3	TXD	TXD	GND
4	GND	GND	CAN_H
5	U / I	Аналоговый выход, ось X	CAN_L
6	Аналоговый вход Предустановка или SET1 (Teach-IN)	Аналоговый вход Предустановка или SET1 (Teach-IN)	---
7	Свободный	Аналоговый выход, ось Y	---
8	Аналоговый вход Инверсное направление или SET2 (Teach-IN)	Аналоговый вход Инверсное направление или SET2 (Teach-IN)	---

Технические данные

Дополнение

Механические данные			
Материал корпуса		PBT, армированный стекловолокном	
Ударостойкость		≤ 100g / 6 мс	По EN 60068-2-27
Вибростойкость		Амплитуда 1,5 мм (10 Гц...58 Гц) & ≤ 20g (58 Гц...2000 Гц)	По EN 60068-2-6
Вес		Около 75 Г	

Электрические данные

Напряжение питания		12...30 В постоянного тока 10...30 В постоянного тока	IK360L с токовым выходом IK360L с выходом напряжения и CANopen
Потребляемая мощность		≤ 0,7 Вт	
Измерительный диапазон 1 ось / 2 оси		360° / X = -80° ... +80° и Y = -80° ... +80°	
Число осей		1; 2	
Разрешение		0,01°	
Точность		0,5° (при -10°C...+40°C)	
Время отклика датчика		10 мс (без фильтра)	
Интерфейс RS232 + аналоговый	U (1 ось) I (1 ось) I (2 оси)	0...10 В; 0° = 0 В; ток нагрузки ≤ 1 мА 4...20 мА; 0° = 4 мА; нагрузка ≤ 270 Ом X = 4...20 мА; 0° = 12 мА; нагрузка ≤ 270 Ом Y = 4...20 мА; 0° = 12 мА; нагрузка ≤ 270 Ом	
Интерфейс CAN		По ISO 11898 с гальванической развязкой	CANopen (Profil 410)
EMV		EN 61000-6-4 EN 61000-6-2	Излучение помех Помехоустойчивость

Условия окружающей среды

Диапазон рабочих температур		-40°C...+85°C	
Относительная влажность воздуха		100%	Допускается выпадение конденсата
Степень защиты		IP69K (в состыкованном состоянии), IP68, IP67	

Принадлежности	Код	Описание	Спецификация
	84109	Ответная часть разъема M12 (CAN)	5-конт. розетка прямая, кодировка A (∅20)
	83006	Ответная часть разъема M12 (CAN)	5-конт. розетка угловая, кодировка A (∅19)
	83525	Ответная часть разъема M12 (RS232)	8-конт. розетка прямая, кодировка A (∅20)
	KV05S0	Кабельный удлинитель M12 (CAN)	5-конт. розетка, кодировка A (∅15)
	KV08S3	Кабельный удлинитель M12 (RS232)	8-конт. розетка, кодировка A (∅15)