

Инкрементальные датчики IG16 Сплошной вал

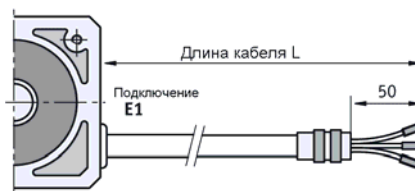
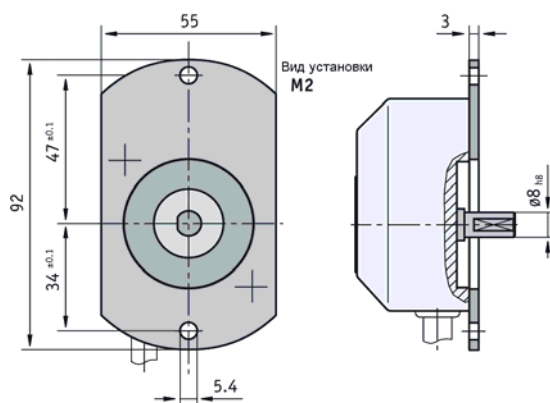
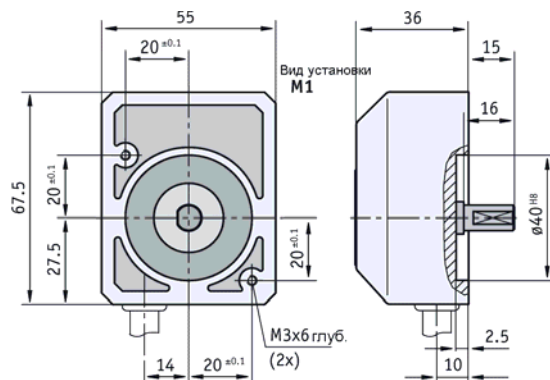
IG06 – экономичный, компактный инкрементальный датчик со сплошным валом. Датчик просто устанавливается и обслуживается.



- Разрешение макс. 1024 импульса / оборот
- Выходные каскады PP, OC, LD, LD24
- Экономичное исполнение
- Корпус из ударопрочной пластмассы

Опции:

Специальные исполнения по требованиям заказчика



	Данные поставки		Технические данные	
			Подшипник скольжения	Подшипник качения
Выходные сигналы	AXX	A	500	1024
	ABX		250	500
	AVO		220	250
	AVI		220	250
Максимальное число импульсов на оборот				
Число импульсов/оборот	...	B	2, 3, 5, 6, 8, 10 , 14, 15, 16, 17, 20, 24, 25 , 28, 30, 32, 35, 36, 40, 43, 44, 47, 48, 50 , 60, 70, 79, 80, 84, 85, 86, 90, 91, 93, 96, 100 , 103, 115, 117, 120, 121, 123, 125 , 127, 132, 140, 150, 153, 157, 158, 160, 180, 197, 199, 200 , 202, 212, 220, 226, 240, 250 , 280, 300, 360 , 377, 381, 400, 500 , 600, 1000 , 1024. Другие значения по запросу.	
Подключение	E1	C	Кабель	
	E6X		Кабель с разъемом	
	E6		Кабель с разъемом и ответной частью	
Длина кабеля [м]	2,0	D	0,3...10 м с шагом 0,1 м	
Длина кабеля L2 [м] (для E6)	2,0	E	0,3...10 м с шагом 0,1 м	
Вид установки	M1	F	Исполнение без фланца	
	M2		Исполнение с фланцем	
Выходной каскад	PP	G	2-х тактный	
	OC		Открытый коллектор (NPN)	
Диаметр вала [мм]	8	H		
	6			
Исполнение вала	W01	I	Подшипник скольжения	
Макс. число оборотов			12000 мин ⁻¹	
Момент инерции ротора			8,4 x 10 ⁻⁶ кгм ²	
Макс. нагрузка на вал			Радиальная 20 Н, осевая 10 Н (W01)	
Вес			~ 0,12 кг	
Вид защиты			IP54	
Диапазон рабочих температур			0...60 °C	
Материал вала			Сталь вороненая	
Материал оболочки кабеля			PVC	
Ударопрочность			400 г, 6 мс	
Вибропрочность			10 г, 50 Гц	
Напряжение питания			10...30 В постоянного тока	
Потребляемый ток			< 50 мА	
Допустимая нагрузка на канал			40 мА (выход PP), 50 мА (выход OC)	
Макс. частота импульсов			25 кГц	
Фазовый сдвиг сигналов А и В			90° ± 30°	
Уровень сигнала "High" (мин.)*			UB – 2 В (20 мА) для выхода PP, для выхода OC зависит от нагрузки	
Уровень сигнала "Low" (макс.)*			1 В (20 мА) для выхода PP; 0,1 В для выхода OC	
Защита от перепутывания полярности напряжения питания			Есть	
Материал корпуса			Армированная пластмасса	

Ключ поставки

-
 -
 -
 -
 -
 -
 -
 -
 -