

Инкрементальные датчики IG07 Полый вал

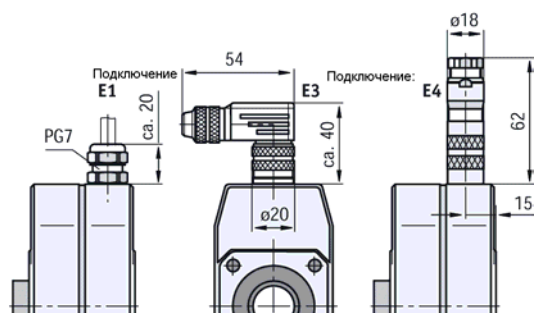
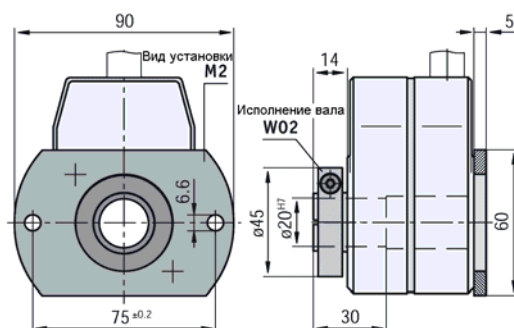
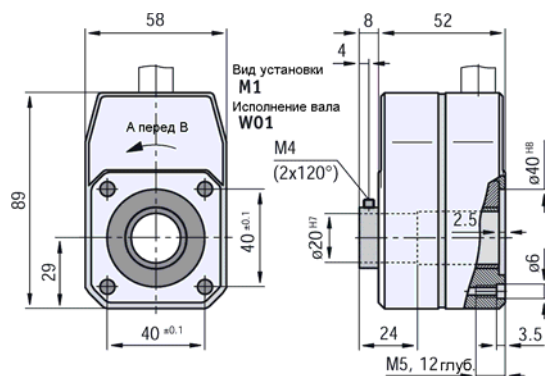
IG07 – прочный инкрементальный датчик с полым валом, имеющим сквозное отверстие. Датчик просто устанавливается и обслуживается.



- Разрешение макс. 1024 импульса / оборот
- Выходные каскады PP, LD, LD24, OC
- Корпус из цинкового литьевого сплава
- Высокие допустимые осевые и радиальные нагрузки на вал
- Полый вал со сквозным отверстием до $\varnothing 20$ мм

Опции:

Специальные исполнения по требованиям заказчика



	Данные поставки		Технические данные	
Выходные сигналы	AXX	A		
	ABX			
	ABO			
	ABI			
	AXO			
	AXI			
Число импульсов/оборот	...	B	2, 3, 4, 5, 6, 8, 9, 10, 12, 13, 14, 15, 16, 17, 20, 21, 22, 24, 25, 27, 28, 30, 33, 35, 36, 37, 40, 43, 47, 50, 54, 57, 60, 63, 64, 66, 67, 70, 71, 77, 79, 80, 83, 84, 90, 91, 92, 96, 100, 103, 115, 117, 118, 120, 123, 125, 127, 132, 133, 140, 142, 150, 151, 152, 153, 156, 157, 158, 160, 165, 180, 185, 187, 197, 200, 202, 203, 212, 220, 226, 236, 250, 256, 266, 267, 280, 283, 300, 325, 326, 330, 350, 360, 375, 377, 381, 394, 400, 433, 450, 464, 471, 476, 480, 495, 500, 512, 585, 600, 625, 660, 667, 692, 698, 720, 750, 762, 785, 800, 900, 942, 1000, 1024. Другие значения по запросу.	
Подключение	EX	C	Без кабеля	
	E1		Кабель	
	E3		С ответным угловым разъемом	
	E4		С ответным прямым разъемом	
Длина кабеля [м]	2,0	D	0,3...10 м с шагом 0,1 м	
	OK		Без кабеля	
Вид установки	M1	E	Исполнение без фланца	
	M2		Исполнение с фланцем	
	DS		Исполнение с упором	
Выходной каскад	PP	F	2-х тактный	
	OC		Открытый коллектор (NPN)	
	LD		Линейный драйвер, напряжение питания 5 В	
	LD24		Линейный драйвер, напряжение питания 24 В	
Исполнение вала / диаметр вала [мм]	W01	G	20	Подшипник качения / зажимные винты
	W01/RH16		W01/RH15, W01/RH14, W01/RH12	RH15 - переходник на 15 мм, RH14 - ...
	W02		20	Подшипник качения / зажимное кольцо
	W02N		20	Подшипник качения / зажимное кольцо (нержавеющая сталь)
	W03/15		W03/14, W03/12	Подшипник качения / цанга
Подвеска вала	MS	H	IP64	
	RS		IP65	
Макс. число оборотов			6000 мин ⁻¹ (IP64), 300 мин ⁻¹ (IP65); кратковременно	
Момент инерции ротора			28,5 x 10 ⁻⁶ кг·м ² (W01), 58,5 x 10 ⁻⁶ кг·м ² (W02), 35,5 x 10 ⁻⁶ кг·м ² (W03), 30,5 x 10 ⁻⁶ кг·м ² (W01 с переходником),	
Момент трогания (при 20 °C)			≤ 6 Нсм (IP64), ≤ 10 Нсм (IP65)	
Макс. нагрузка на вал			Радиальная 5600 Н, осевая 1400 Н	
Вес			~ 0,75 кг	
Вид защиты			IP64	
Диапазон рабочих температур			0...60 °C	
Материал вала			Сталь вороненая	
Материал оболочки кабеля			PVC	
Ударопрочность			200 г, 11 мс	
Вибропрочность			20 г, 5...2000 Гц	
Напряжение питания			10...30 В (PP, OC, LD24), 5 В ± 5% (LD) постоянного тока	
Потребляемый ток			40 мА (PP, LD, LD24), 80 мА (OC)	
Допустимая нагрузка на канал			40 мА (PP, LD, LD24), 80 мА (OC)	
Макс. частота импульсов			80 кГц (PP, OC), 50 кГц (LD, LD24)	
Фазовый сдвиг сигналов А и В			90° ± 30°	
Уровень сигнала "High" (мин.)*			UB – 2 В (20 мА) PP, для OC зависит от нагрузки; RS 422 для LD, LD24	
Уровень сигнала "Low" (макс.)*			1,1 В (40 мА) для PP; 1,5 В (10 мА) для OC; RS 422 для LD, LD24	
Защита от перепутывания полярности напряжения питания			Есть (PP, OC) Нет (LD, LD24)	
Материал корпуса			Цинковый сплав	

Ключ поставки

IG07 - - - - - - - - -

A B C D E F G H