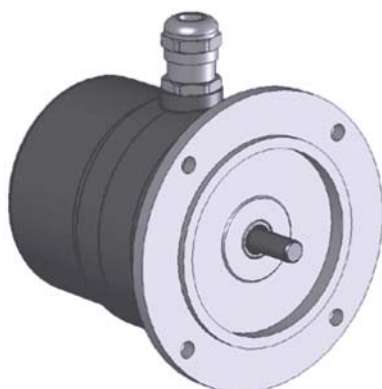


Потенциометр с редуктором GP03/1



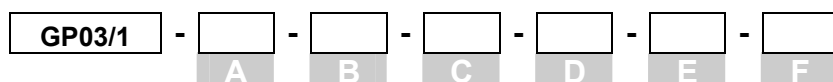
Компактный датчик для измерения абсолютных значений позиции



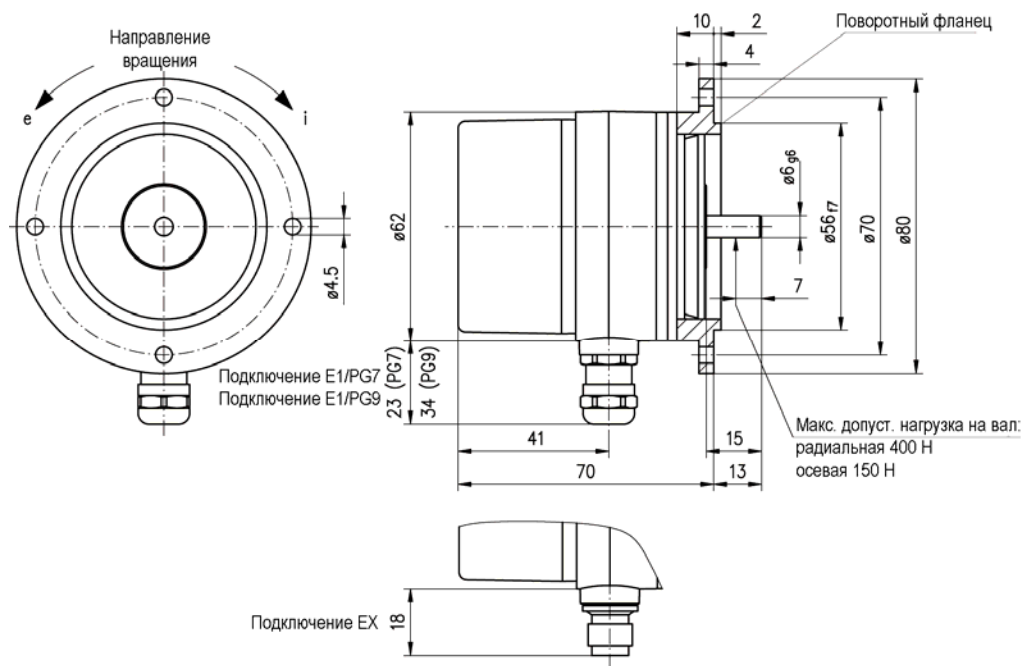
- Сплошной вал \varnothing 6 мм
- Адаптация к различным измерительным интервалам благодаря большому количеству передаточных отношений
- Компактная конструкция
- Встроенная муфта для предохранения потенциометра от поломки
- Высокий вид защиты

	Данные поставки		Технические данные
Передаточное отношение	0,2...256	A	Макс. 256
Вал	V/6	B	Сплошной вал / диаметр
Вид подключения	E1/PG7 E1/PG9 EX	C	Кабельный ввод PG7 Кабельный ввод PG9 Разъем M12
Тип потенциометра	01 02 03	D	1- оборотный (P10) 10 - оборотный / проволоочный (P01, P05, P10) 10 - оборотный (P01, P05, P10)
Аналоговый выход	MWI MWU P01 P05 P10	E	Измерительный преобразователь 4...20 мА Измерительный преобразователь 0...10 В Потенциометр 1 кОм Потенциометр 5 кОм Потенциометр 10 кОм
Направление вращения	i e	F	Возрастание при вращении вправо (только для MWI или MWU) Возрастание при вращении влево (только для MWI или MWU)

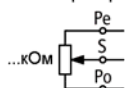
Ключ поставки:



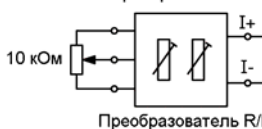
Потенциометр с редуктором GP03/1



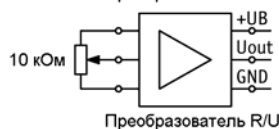
Без изм. преобразователя



Изм. преобразователь MWI



Изм. преобразователь MWU



Без измерительного преобразователя

Сигнал	Po	Pe	S	Своб.
E1 (клемма)	3	1	2	
EX (контакт)	1	2	3	4

Измерительный преобразователь MWI

Сигнал	I+	I-	Своб.	Своб.
E1 (клемма)	1	2	3	
EX (контакт)	1	2	3	4

Измерительный преобразователь MWU

Сигнал	+ 24 В	GND	Uout	Своб.
E1 (клемма)	1	2	3	
EX (контакт)	1	2	3	4

Технические характеристики	
Передаточное отношение	0,2...256
Число оборотов	Макс. 500 мин ⁻¹ (зависит от передаточного отношения)
Напряжение питания	= 24 В ± 20%
Диапазон рабочих температур	-20...+80°C
Выпадение конденсата	Не допускается
Срок службы/число циклов поворота оси	1 x 10 ⁶ (2 x 10 ⁶)
Знак соответствия/класс защиты от помех	CE / класс 3 по IEC 801
Вид защиты	IP65 по DIN VDE 0470
Материал корпуса	Армированная пластмасса / алюминий
Материал вала	Нержавеющая сталь

Электрические характеристики потенциометров	
Разброс сопротивления	± 5%
Отклонение от линейности	± 0,25% (потенциометр тип 01, 02, 03)
Нагрузочная способность	1 Вт при 70 °С (потенциометр тип 01) 2 Вт при 70 °С (потенциометр тип 02, 03)
Угол поворота	340 ° ± 5 ° (1-оборотный, механически не ограничен) 3600 ° ± 10 ° (10-оборотный)
Стандартное конечное сопротивление	0,5 % или 1 Ом (действует большее значение из 2-х)
Принадлежности	83149 Ответная часть разъема (прямая розетка 4-контактная; M12)