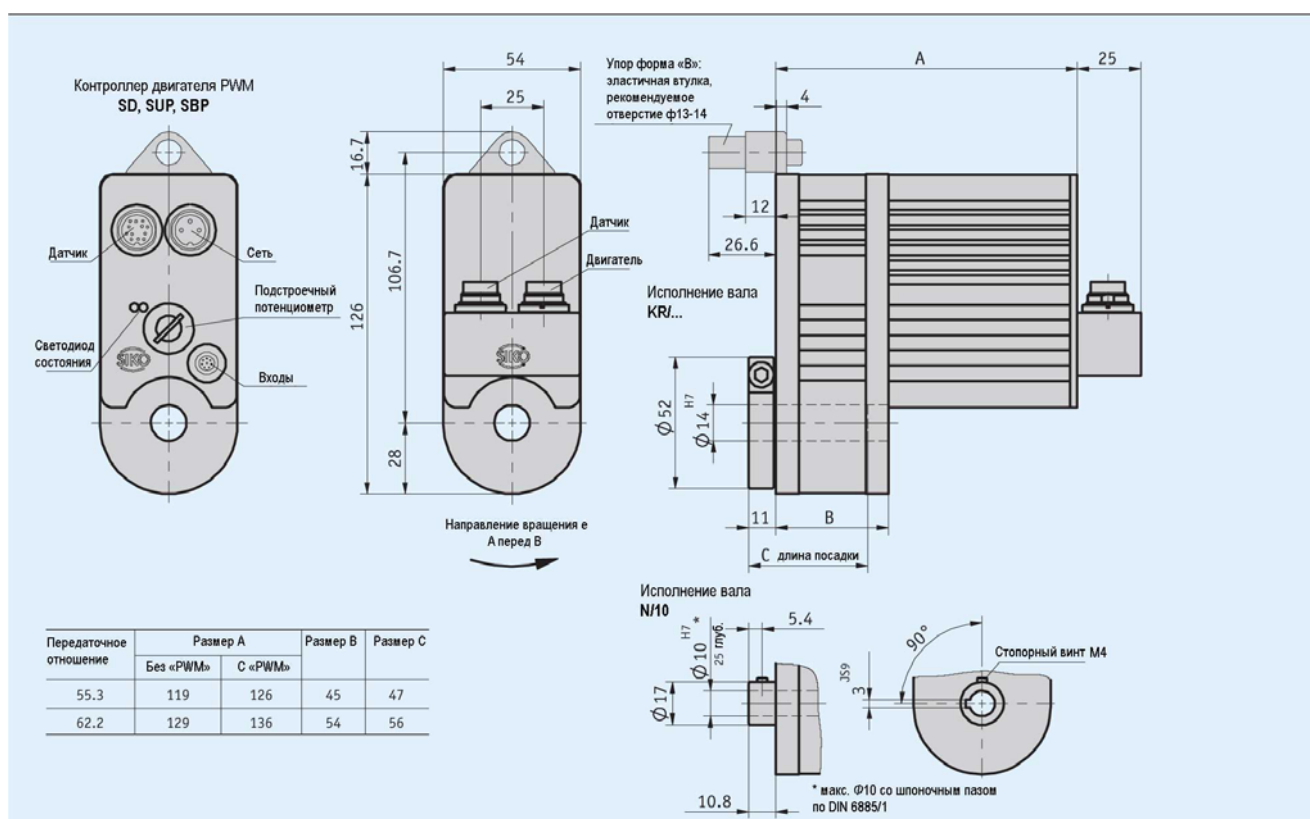


# Сервопривод AG02

инкрементальный

## Особенности

- Простой монтаж
- Полый вал со сквозным отверстием макс. до  $\varnothing 14$  мм
- Встроенный магнитный датчик позиции на выходном валу
- Встроенный контроллер двигателя (опция)



## Механические характеристики

Параметр	Технические данные	Дополнение
Материал полого вала	Вороненая сталь	
Материал корпуса	Алюминий	
Номинальный вращающий момент	5 Нм при 80 мин <sup>-1</sup>	Двигатель 70 W/M, при i = 55,3
	6 Нм при 70 мин <sup>-1</sup>	Двигатель 70 W/M, при i = 62,2
	8 Нм при 120 мин <sup>-1</sup>	Двигатель 150 W/M, при i = 55,3
	9 Нм при 110 мин <sup>-1</sup>	Двигатель 150 W/M, при i = 62,2
Ударостойкость	50g, 11 мс	DIN-IEC 68-2-27
Вибростойкость осевая, радиальная	10 g, 50 Гц	DIN-IEC 68-2-6
Диапазон рабочих температур	-10...+80°C	Выпадение конденсата не допускается
Режим работы	Кратковременный режим S2	25% от времени включенного состояния (по DIN 57530, VDE 0530 часть 1)
Класс защиты от помех	По EN 61000-6-2 и EN 61000-6-4	
Вид защиты	IP50, другие по запросу	По DIN VDE 0470
Вес	Около 1,6 кг	

# Сервопривод AG02 инкрементальный

## Электрические характеристики

### ▪ Характеристики двигателей/сети

Параметр	Технические данные	Дополнение
Напряжение питания	= 0...24 В; = 24 В ±10%	
Потребляемая мощность	150 Вт; 70 Вт	
Максимальный ток	5,8 А ±4% (150 W/M)	При i = 55,3
	2,9 А ±4% (70 W/M)	При i = 62,2
PWM (широотно-импульсная модуляция)	~16 кГц, плавно, 0...100%	Мягкий пуск
Входы	Аналоговые, цифровые	Цифровые входы со светодиодным индикатором
Цифровые входы	15...30 В, тип. 10 мА	
Аналоговые входы	0...+10 В, -10...+10 В	Входное сопротивление >1,3 МОм

### ▪ Характеристики датчиков

Параметр	LD5	LD24	OP
Напряжение питания	= 5 В ±5%	= 24 В ±20%	= 24 В ±20%
Потребляемый ток	≤ 50 мА	≤ 25 мА	≤ 25 мА
Выходной каскад	Линейный драйвер (RS422)	Линейный драйвер (RS422)	2-х тактный (OP)
Выходные сигналы	(A, B, 0, /A, /B, /0)	(A, B, 0, /A, /B, /0)	(A, B, 0, /A, /B, /0)
Частота импульсов макс.	20 кГц	20 кГц	20 кГц

## Назначение выводов

### ▪ Контакты разъема двигатель/сеть

Сигнал	Контакт
Двигатель +/-Ub	1
Свободный	2
Двигатель -/0 В	3

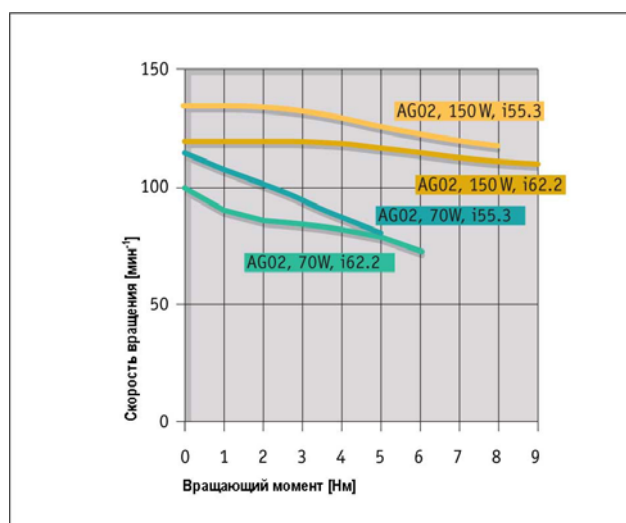
### ▪ Контакты разъема датчика

Датчик LD24, OP	Датчик LD5	Контакт
/B	/B	A
Свободный	+SUB (датчик)	B
0	0	C
I	I	D
A	A	E
/A	/A	F
B	B	H
GND	GND	K
Свободный	SGND (датчик)	L
+UB	+UB	M
Свободный	Свободный	G, J

### ▪ Контакты контроллера двигателя PWM

Цифровые входы	Аналоговые униполярные входы	Аналоговые биполярные входы	Контакт
Вправо, плюс	Разрешение, плюс	Разрешение, плюс	1
Вправо, минус	Разрешение, масса	Разрешение, масса	2
Влево, плюс	Вправо/влево, плюс	Свободный	3
Влево, минус	Вправо/влево, минус	Свободный	4
Быстро/медленно, плюс	Аналоговый сигнал 0...+10 В	Аналоговый сигнал -10...+10 В	5
Быстро/медленно, минус	Аналоговая масса	Аналоговая масса	6
			7, 8

## Нагрузочные кривые



# Сервопривод AG02

инкрементальный

## Заказ

### Таблица заказа

Параметр	Данные для заказа	Варианты	Дополнение
Передаточное отношение	55,3	A	i = 55,3
	62,2		i = 62,2
Мощность двигателя	150W	B	Только с контроллером двигателя SD, SUP или SBP
	70W-M		
Исполнение вала	KR/14	C	Зажимное кольцо, Ø 14 мм
			Другие по запросу
Форма упора	B	D	Планка
	OD		Упор отсутствует
Положение электрического подключения	LR	E	Радиальное
	LA		Осевое
Датчик позиции	LD24	F	1000 имп./оборот
	LD5		1000 имп./оборот
	OP		1000 имп./оборот
	O		Отсутствует
Контроллер двигателя PWM	OMS	G	Отсутствует
	SD		Цифровой вход
	SUP		Аналоговый вход, униполярный
	SBP		Аналоговый вход, биполярный,
			0...+10 В
			- 10...+10 В

### Ключ заказа

AG02 -  -  -  -  -  -  -  -  - XX/XX - OFB

A      B      C      D      E      F      G

**Комплект поставки:** AG02, информация для пользователя

#### Принадлежности:

Ответные части разъемов стр. 44  
 Кабельные удлинители стр. 46  
 Модуль контроллера двигателя MS02 стр. 38

#### Дополнительная информация:

Общая информация и области применения стр. 4