

Управляемые микропроцессором щелевые барьеры для задач этикетировки и упаковки



- *Высокая частота переключения - 25 кГц*
- *Модели с инфракрасным или зеленым/красным излучателем*
- *Контроль полупрозрачных этикеток*
- *Контроль маркировки на прозрачных объектах*
- *Парафазный NPN и PNP выход, 4-х проводное подключение*

СЕРИЯ SR21

Щелевые барьеры серии **SR21** с высотой щели 2 мм отличаются высоким разрешением 12 бит (4096 шагов), а также малым временем срабатывания (только 25 мкс), что соответствует частоте переключения 25 кГц.

Настройка порога срабатывания осуществляется автоматически путем простого нажатия кнопки или в динамическом режиме при прохождении этикеток или других контролируемых объектов.

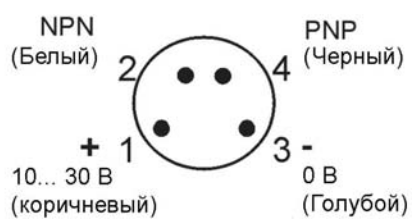
Модель **SR21-IR** с инфракрасным излучателем пригодна для контроля этикеток или отверстий на бесконечном материале, в то время как модель **SR21-RG** с зеленым/красным излучателем представляет собой наилучшее решение для контроля цветной маркировки на прозрачных пленках в автоматических системах упаковки.

ТЕХНИЧЕСКИЕ ДАННЫЕ

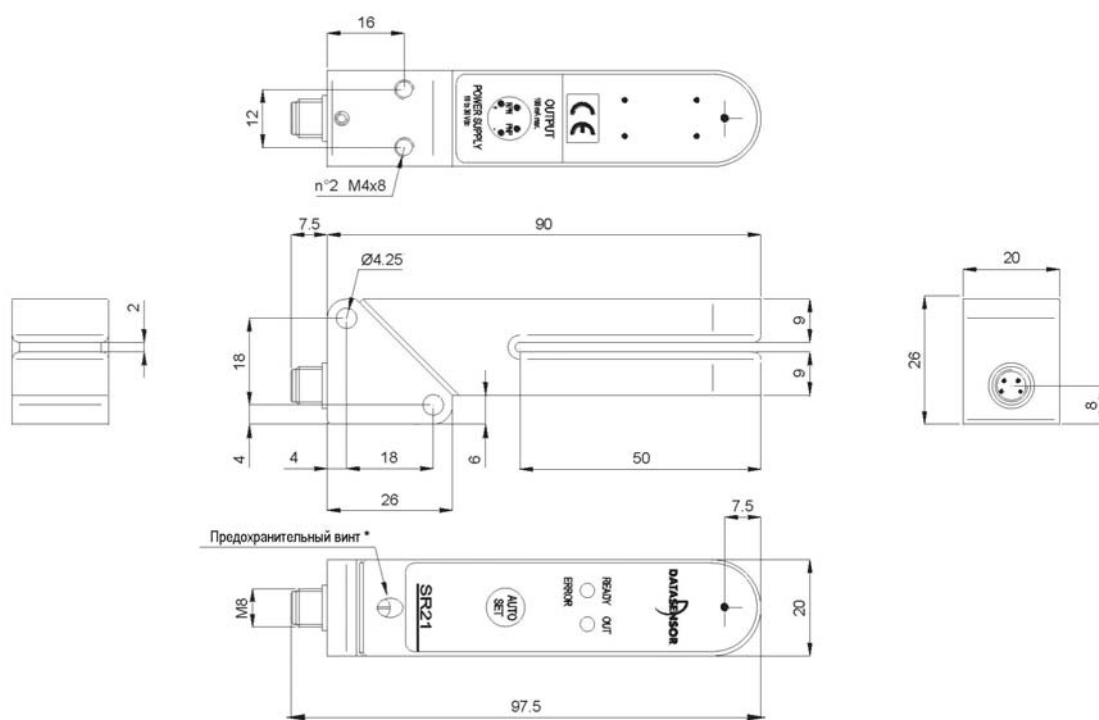
Напряжение питания:	10...30 В =, есть защита от перепутывания полярности
Потребляемый ток/мощность:	55 мА макс.
Излучатель, длина волны:	Светодиод, инфракрасный 880 нм (версия IR) Светодиод, красный 660 нм/зеленый 535 нм (версия RG)
Разрешение:	0,5 мм
Высота щели:	2 мм
Глубина щели:	50 мм
Глубина световой оси:	7,5 мм
Регулировка чувствительности:	В режиме Teach-In с помощью кнопки Auto-Set
Индикаторы функционирования:	Желтый светодиод - выход Зеленый/ красный светодиод - Ready-Error (считывание/ошибка)
Выход:	NPN или PNP, открытый коллектор, внутренняя нагрузка 10 кОм
Напряжение насыщения:	2 В макс.
Выходной ток:	100 мА макс., защита от короткого замыкания
Время срабатывания:	20 мкс макс.
Частота переключения:	25 кГц макс.
Режим срабатывания:	Световое/темновое срабатывание, выбирается
Подключение:	Разъем M8, 4-х контактный
Класс защиты:	Класс 1
Степень защиты:	IP65
Материал корпуса:	ZAMA
Материал линз:	Стекло
Вес:	120 Г макс
Диапазон рабочих температур:	-20...+60 °С
Диапазон температур хранения:	-20...+70 °С
Базовый стандарт:	EN 60947-5-2
Соответствие:	CE



ПОДКЛЮЧЕНИЕ



РАЗМЕРЫ



Соединительный блок может быть повернут на 90°

mm

МОДЕЛИ

МОДЕЛЬ	ИЗЛУЧАТЕЛЬ	ЧАСТОТА	ЗАКАЗНОЙ №
S21-IR	Инфракрасный	25 кГц	953151070
S21-RG	Красный/зеленый	25 кГц	953151080

ПРИНАДЛЕЖНОСТИ

*Принадлежности см. также **Принадлежности для датчиков.***