

Цифровой индикатор позиции DE10

Большие функциональные возможности и привлекательный дизайн отличает этот электронный дисплей. Он может применяться в тех случаях, когда необходимо измерять и индцировать перемещение непосредственно на ходовом винте.



- Большой дисплей (высота цифр 11,5 мм)
- Полый вал с отверстием диаметром макс. 30 мм
- Свободное программирование с помощью РС и программного продукта (принадлежность)
- Простая смена батареи
- Относительное измерение, индикация абсолютного значения
- Высокий вид защиты
- Простой монтаж

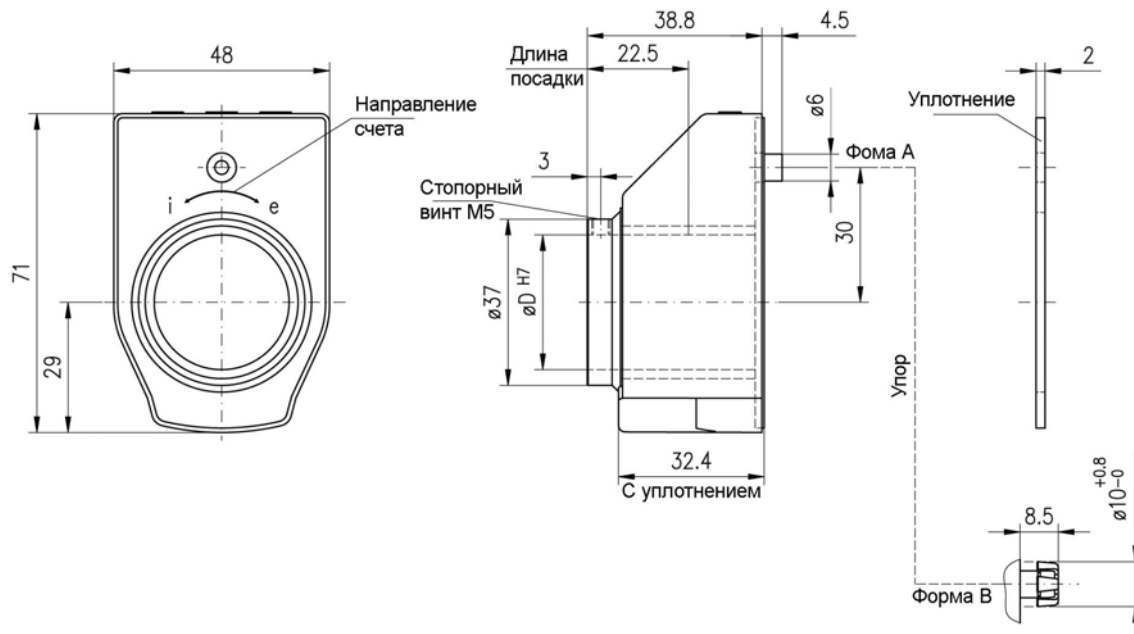
		Данные поставки			
Исполнение	02	A	Горизонтальное положение шпинделя *		
	04		Вертикальное положение шпинделя		
Измеряемое значение на оборот	2	B	Расчет значения см. на обороте *		
	90000				
Положение запятой	0	C	Расчет значения см. на обороте *		
	1		0.0		
	2		0.00		
	3		0.000		
	4		0.0000		
Делитель индикации	1	D	Расчет значения см. на обороте *		
	10				
	100				
	1000				
Направление счета	i	E	Возрастание при вращении вправо (против часовой стрелки) *		
	e		Возрастание при вращении влево (по часовой стрелке)		
Установка нуля	D	F	Непосредственная *		
	V		С задержкой 3 с		
Диаметр отверстия полого вала	30	G	Стандартный		
	RH16		Переходная втулка Ø 16 H7		
	RH20		Переходная втулка Ø 20 H7		
	RH24		Переходная втулка Ø 24 H7		
	RH25		Переходная втулка Ø 25 H7		
	RH26		Переходная втулка Ø 26 H7		
Цвет	R	H	Красный RAL 3000		
	S		Черный RAL 9005		
Форма упора	A	I	Цилиндрический штифт		
	B		Упор с компенсацией разбросов		
Уплотнение	BP	K	В упаковке		
	GK		Приклеено		

* Программируется с помощью программного продукта ProTool DE

Ключ поставки



Цифровой индикатор позиции DE10



Делитель индикации:

С помощью делителя можно воздействовать на индикацию измеренного значения. Делитель сдвигает разряды измеренного значения в невидимый диапазон дисплея. Разряды не индицируются, но пересчитываются электроникой и математически округляются.

Расчет индицируемого значения:

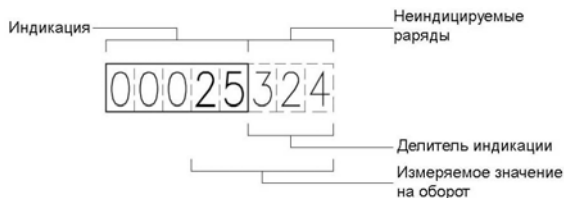
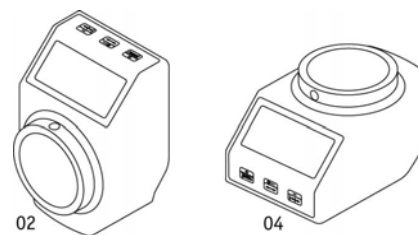
Пример записи для заказа:

Измеряемое значение на оборот: 25324

Делитель индикации: 1000

	Индикация	Измеренное значение
1-й оборот	25	25324
2-й оборот	51	50648
3-й оборот	76	75972

Исполнение



Технические данные

Механические характеристики

Дисплей
 Диапазон индикации
 Батарея
 Вес
 Полный вал
 Скорость вращения
 Вид защиты
 Температурный диапазон, работа
 Температурный диапазон, хранение
 Материал корпуса
 Ударостойкость
 Вибростойкость
 Электромагнитная совместимость
 Маркировка соответствия

ЖК-дисплей, 5 разрядов, высота символов 11,5 мм
 -9999...99999
 Дисконная литиевая батарея, 3 В, тип CR2032
 Около 0,1 кг
 Отверстие \varnothing 30 Н7, подшипник скольжения, сталь вороненая
 Макс. 600 мин⁻¹
 IP54
 -10...+60 °С
 -30...+80 °С
 Пластмасса
 30 г / 10 мс
 10 г / (5...150 Гц)
 20 г / (100...2000 Гц)
 DIN EN 61000-4-2
 DIN EN 61000-4-4
 CE

Срок службы около 2-х лет

(макс. \varnothing 30 Н7)

По DIN-IEC 68-2-27

По DIN-IEC 68-2-6

По DIN-IEC 68-2-6

Принадлежности

ProTool DE
RH02

Программа
Переходная втулка

Со стопорным винтом М5