

Цифровой индикатор позиции DA10

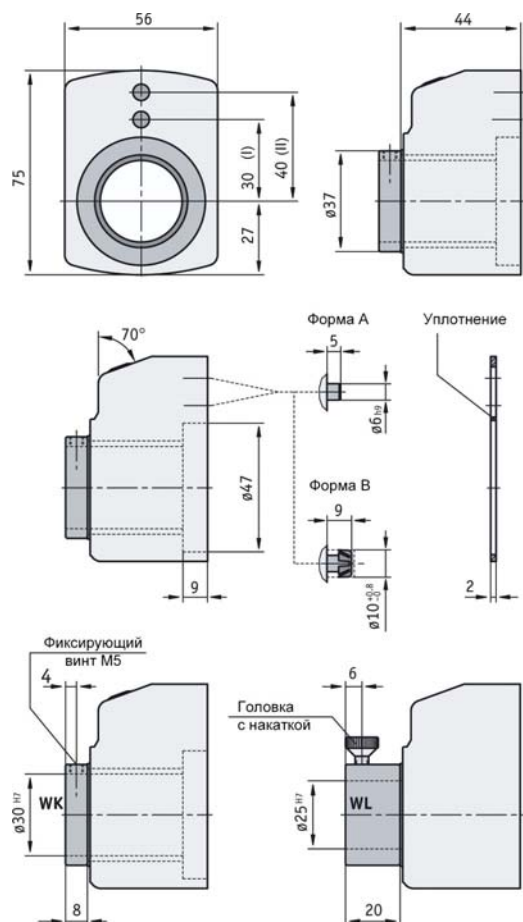
Цифровой индикатор позиции, специально предназначенный для больших диаметров валов. Демпфированный счетный механизм обеспечивает повышенный срок службы.



- Индикация в “мм” или “inch”
- Пыленепроницаемое исполнение за счет сальника

Опции:

- Смотровое окошко с минеральным стеклом, стойким к воздействию растворителей
- Переходные втулки для различных диаметров



DA10

Индикация после первого оборота	Максимальное число оборотов (мин ⁻¹)
00010	500 (1500)
00015	500 (1000)
00020	500 (750)
00025	500 (600)
00030	500
00040	375
00050	300
00060	250
00080	180
00100	150

Примечание: числа оборотов более 500 мин⁻¹ возможны только кратковременно.

Макс. число оборотов = 15000 / индикация после первого оборота



Цифровой индикатор позиции DA10

	Данные поставки	Технические данные	
Исполнение / установочное положение	12	A	См. предыдущую страницу
	14		
	16		
	17		
Индикация после первого оборота	...	B	10, 20, 25, 35, 40, 50, 60, 80, 100, 15/748 (17 не индицируемое расчетное значение), другие значения по запросу
Положение запятой	0	C	0 = 00000
	1		1 = 0000,0
	2		2 = 000,00
	3		3 = 00,000
	4		4 = 0,0000
Направление вращения = возрастание величин	i	D	По часовой стрелке
	e		Против часовой стрелки
Диаметр отверстия полого вала [мм]	...	E	25, 30
			VA30 (вал из высококачественной стали)
			RH10, RH12, RH14, RH16, RH20, RH25 (переходные втулки)
Исполнение полого вала	WK	F	Короткий вал
	WL		Длинный вал
Исполнение упора	A	G	Форма А
	B		Форма В
Положение упора	I	H	Положение I
	II		Положение II
Цвет корпуса	O	I	Оранжевый RAL 2004
	S		Черный RAL 9005
Смотровое окошко	K	K	Пластмасса
	M		Минеральное стекло
	OS		Без стекла
Сальник	OAD	L	Без сальника
	AD		С сальником
Уплотнение	BP	M	Находится в упаковке
	GK		Приклеено
Отсчетное устройство			5 декад, шкала точного отсчета
Высота цифр			Около 6 мм
Материал корпуса			Ударопрочный полиамид 6
Вес			0,1 кг
Температура окружающей среды			Макс. 80 °С
Примечание:	Жирным шрифтом выделены стандартные исполнения		

Ключ поставки:

