

Цифровой индикатор позиции DA05/1

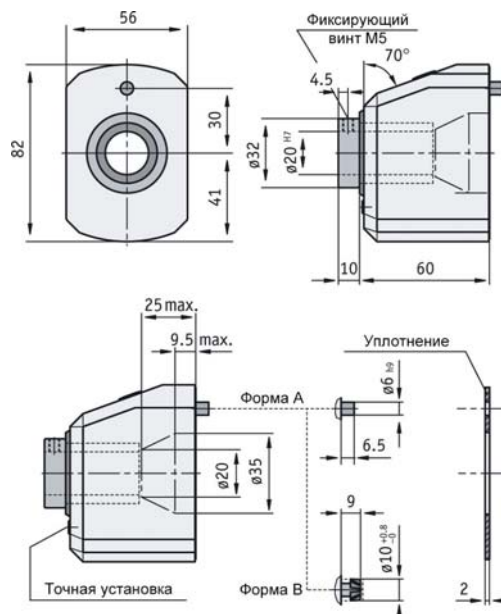
Цифровой индикатор позиции универсального применения в прочном металлическом корпусе. Имеются специальные варианты индикации. С помощью точной установки индикации возможна коррекция измеряемой величины.



- Специальные значения индикации
- Демпфированный счетный механизм, увеличивающий срок службы

Опции:

- Вал из нержавеющей стали
- Смотровое окошко с минеральным стеклом, стойким к воздействию растворителей
- Переходные втулки для различных диаметров



DA05/1

Индикация после первого оборота	Максимальное число оборотов (мин ⁻¹)
00010	500 (1500)
00015	500 (1000)
00020	500 (750)
00025	500 (600)
00030	500
00040	375
00050	300
00060	250
00080	180
00100	150

Примечание: числа оборотов более 500 мин⁻¹ возможны только кратковременно.

Макс. число оборотов = 15000 / индикация после первого оборота

Индикация	Установочное положение		Направление счета*
<p>Точный отсчет</p>	<p>02</p>	<p>04</p>	

Цифровой индикатор позиции DA05/1

	Данные поставки	Технические данные	
Исполнение / установочное положение	02	A	См. предыдущую страницу
	04		
Индикация после первого оборота	...	B	10, 20, 30, 40, 50, 60, 80, 100, 15/75 (/75 не индицируемое расчетное значение)
Положение запятой	0	C	0 = 00000
	1		1 = 0000,0
	2		2 = 000,00
	3		3 = 00,000
	4		4 = 0,0000
Направление вращения = возрастание величин	i	D	По часовой стрелке
	e		Против часовой стрелки
	e/i		Устанавливается пользователем (после вскрытия, см. Приложение)
Диаметр отверстия полого вала [мм]	...	E	20; 19,05;19
			RH6; RH8;RH10; RH12 (переходные втулки)
			RH14; RH16; RH17,5; RH18 (переходные втулки)
Цвет корпуса	O	F	Оранжевый RAL 2004
	S		Черный RAL 9005
	GR		Красный RAL 3004
	FR		Огненно-красный RAL 3000
	U		Без покрытия лаком
Точная установка	FE	G	Имеется
	OFE		Отсутствует
Фрикционная муфта	RK	H	Имеется
	ORK		Отсутствует
Исполнение упора	A	I	Форма А
	B		Форма В
Лабиринтное уплотнение	OLD	K	Имеется
	LD		Отсутствует
Отсчетное устройство			5 декад, шкала точного отсчета
Высота цифр			Около 6 мм
Материал корпуса			Литье цинкового сплава
Вес			0,5 кг
Направление счета			Выбирается пользователем
Точная установка индикации			С помощью установочного винта
Температура окружающей среды			Макс. 80 °С
Примечание:	Жирным шрифтом выделены стандартные исполнения		

Ключ поставки:

DA05/1 - - - - - - - - - - - -

A B C D E F G H I K