

Цифровой индикатор позиции DA02

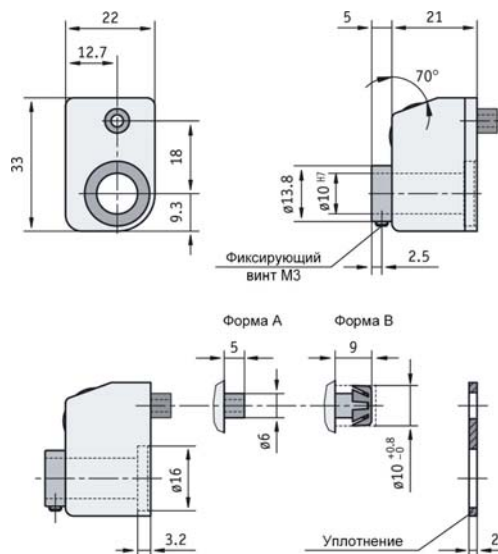
DA02 - самый маленький цифровой индикатор позиции. Его малые габариты позволяют установку в ограниченном объеме или при малом вылете вала привода.



- Чрезвычайно малые габариты
- Минимальный вылет вала привода 19 мм
- Индикация в "мм" или "inch"

Опции:

- Вал из нержавеющей стали
- Переходные втулки для различных диаметров



DA02

Индикация после первого оборота	Максимальное число оборотов (мин ⁻¹)
010	500 (1500)
015	500 (1000)
020	500 (750)
025	500 (600)
030	500
040	375
050	300
060	250
080	180
100	150

Примечание: числа оборотов более 500 мин⁻¹ возможны только кратковременно.

Макс. число оборотов = 15000 / индикация после первого оборота

Индикация	Установочное положение				Направление счета
<div style="border: 1px solid black; padding: 2px; display: inline-block;">1 2 3</div>	 02	 04	 06	 07	

Для DA02 имеются переходные втулки на валы малых диаметров (см. Принадлежности)

Цифровой индикатор позиции DA02

	Данные поставки		Технические данные
Исполнение / установочное положение	02	A	См. предыдущую страницу
	04		
	06		
	07		
Индикация после первого оборота	...	B	10, 20, 30, 40, 50, 60, 80, 100, 12/5 (/5 не индицируемое расчетное значение)
Положение запятой	0	C	0 = 000
	1		1 = 00,0
	2		2 = 0,00
Направление вращения = возрастание величин	i	D	По часовой стрелке
	e		Против часовой стрелки
Диаметр отверстия полого вала [мм]	...	E	10
			VA10 (вал из высококачественной стали)
			RH6, RH7, RH8 (переходные втулки)
Цвет корпуса	O	F	Оранжевый RAL 2004
	S		Черный
Исполнение упора	A	G	Форма А
	B		Форма В
Отсчетное устройство			3 декады
Высота цифр			Около 4 мм
Материал корпуса			Ударопрочный полиамид 6
Вес			0,02 кг
Температура окружающей среды			Макс. 80 °С
Примечание:	Жирным шрифтом выделены стандартные исполнения		

Ключ поставки:

DA02 - A - B - C - D - E - F - G