

## Устройство тревоги с передачей одного сообщения по телефону

### Постановка задачи

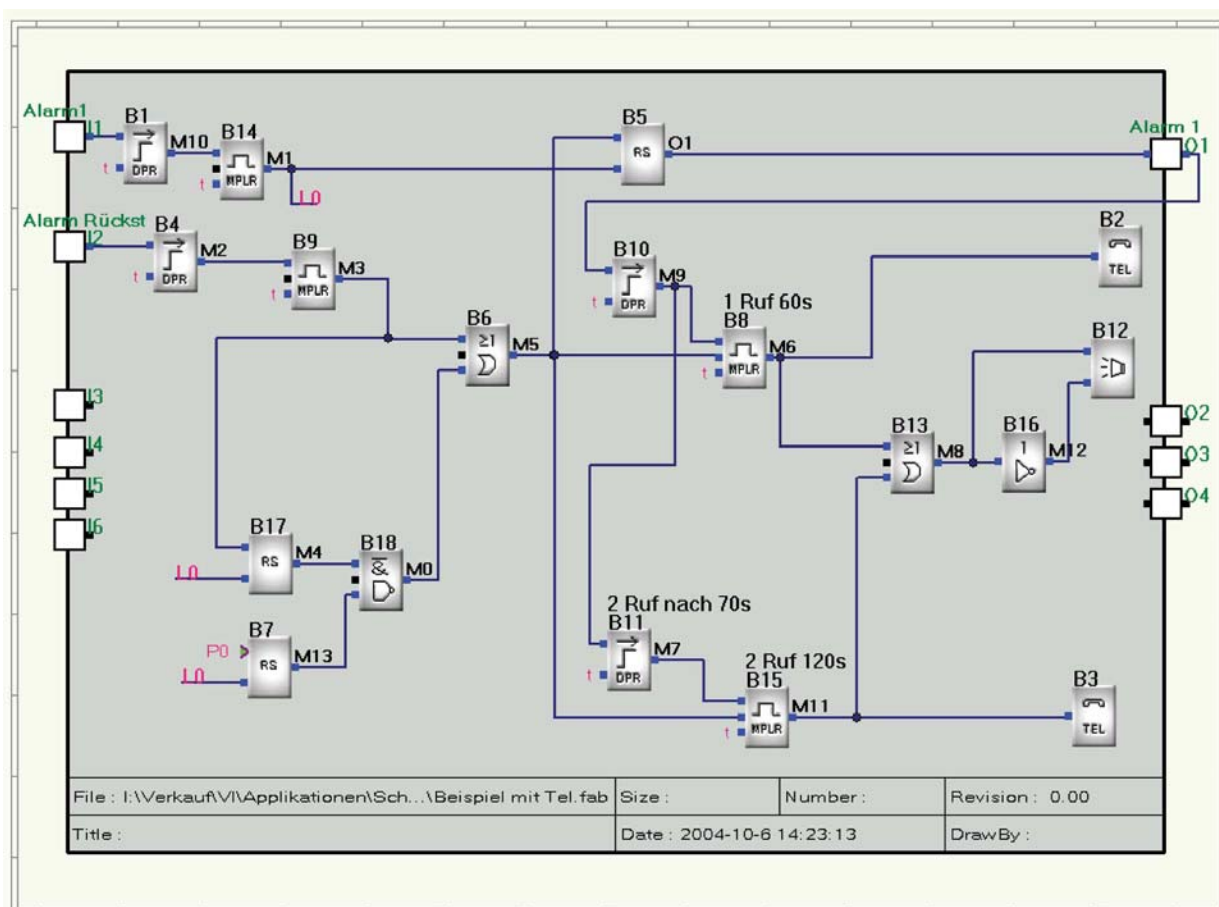
Один вход предназначен для тревоги. При подаче тревоги загорается лампа и должен быть вызван работник сервиса. Если он не отвечает в течение 2-х минут, то вызывается второе лицо (длительность вызова 2 мин).

Должно быть выдано тревожное сообщение. Получение тревоги может быть подтверждено кодом по телефону. Однако подтверждение может быть также осуществлено местной кнопкой.

### Назначение входов и выходов

- I1 Тревога
- I2 Местное подтверждение
- O1 местная лампа тревоги

### Программа



## **Описание**

Блоки В1, В4 служат для подавления помех. В14 генерирует импульс длительностью 1 с для запоминания состояния тревоги (блок В5). С помощью блока временной задержки (В10), предназначенной для обеспечения возможности сброса перед сообщением, на 60 с (блок В8) запускается первое телефонное сообщение (В2).

По истечении 60 + 10 с затем запускается второе телефонное сообщение (В3) длительностью 2 мин.

Во время вызова отправляется тревожное сообщение (В12, например, текст №5).

Сброс тревоги может быть осуществлен по входу I2 или управляющим кодом 0 (В7).