

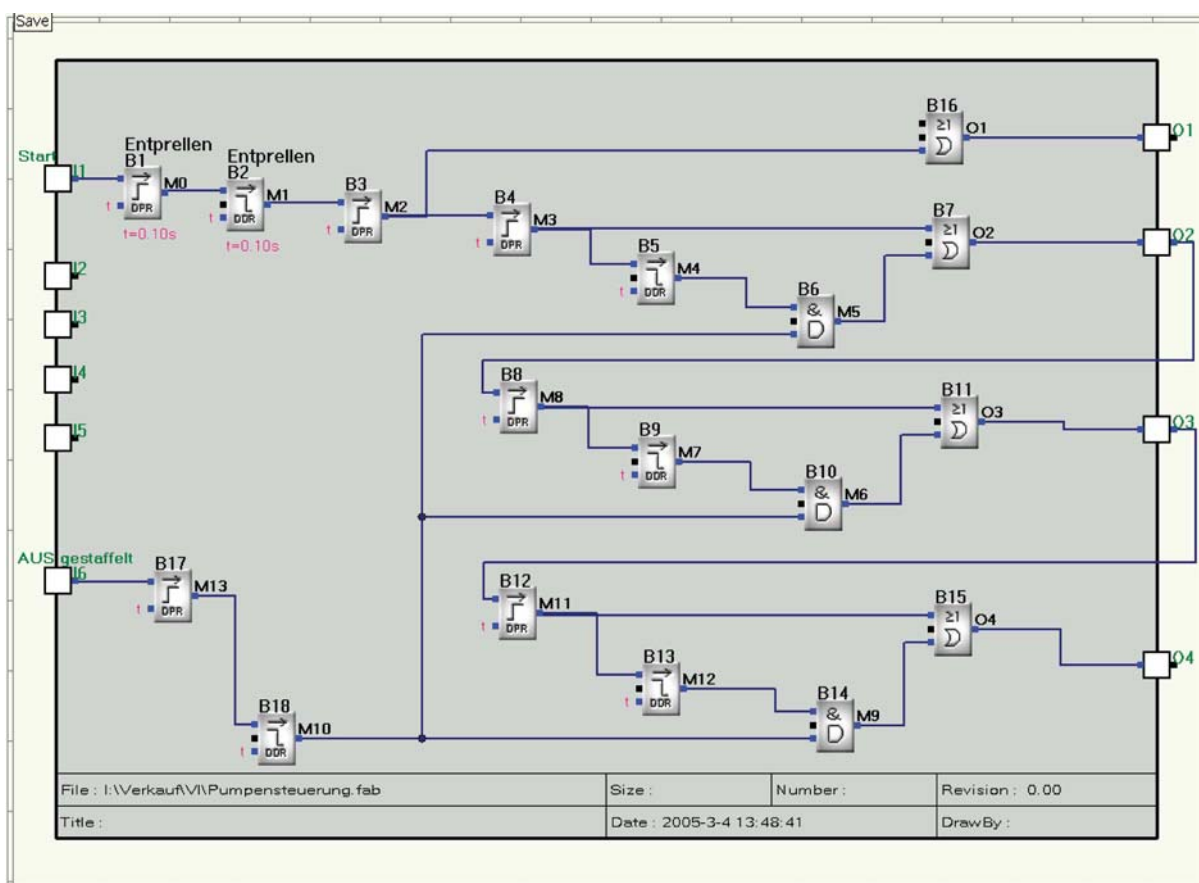
## Каскадное управление насосами

В системе подачи воды после ее включения, а также после восстановления напряжения сети должны ступенчато поочередно включаться все 4 насоса для избежания пиковых нагрузок питающей электросети..

При выключении системы насосы должны отключаться также ступенчато.

Ступенчатое включение и отключение должны осуществляться с временным интервалом 20 с.

При активизации дополнительного управляющего входа режим ступенчатого отключения должен отменяться.



## Описание

Блоки В1, В2, В17, В18 имеют время задержки 0,1 с и служат для подавления дребезга входных сигналов.

Блоки В3, В4, В8, В12 обеспечивают задержку включения (20 с).

Блоки В5, В9, В13 обеспечивают каскадное включение насосов. Эти блоки не участвуют в работе схемы, если вход I6 активен.

## Назначение входов и выходов

I1	Старт/стоп
I6	Отмена ступенчатого отключения
O1	Насос 1
O2	Насос 2
O3	Насос 3
O4	Насос 4