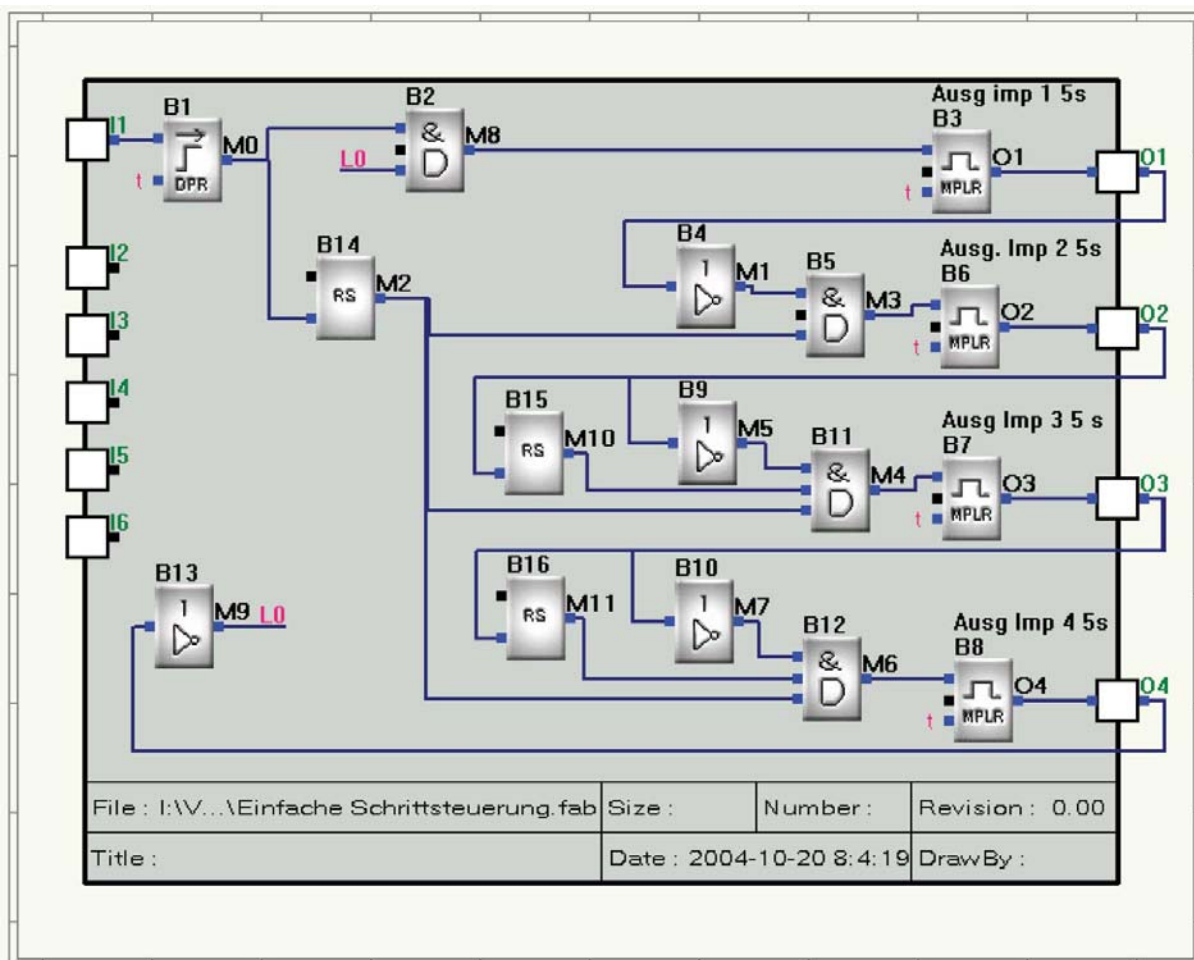


Шаговое коммутирующее устройство

Постановка задачи.

По запускающему сигналу (вход I1) должны поочередно включаться выходы с Q1 по Q4 на время 5 секунд.

При снятии входного сигнала цикл должен завершиться до конца.



Описание

После помехоподавления блоком В1 одновибратор В3 формирует первый импульс и подает его на выход О1. Одновибраторы В6, В7 и В8 формируют импульсы для выходов О2, О3 и О4 соответственно. RS-триггеры (В14, В15, В16) обеспечивают последовательное формирование импульсов на выходы О2, О3 и О4 после срабатывания предыдущего, начиная с О1.

RS-триггеры должны иметь наивысшие номера блоков, иначе в схеме возможны дополнительные временные задержки.