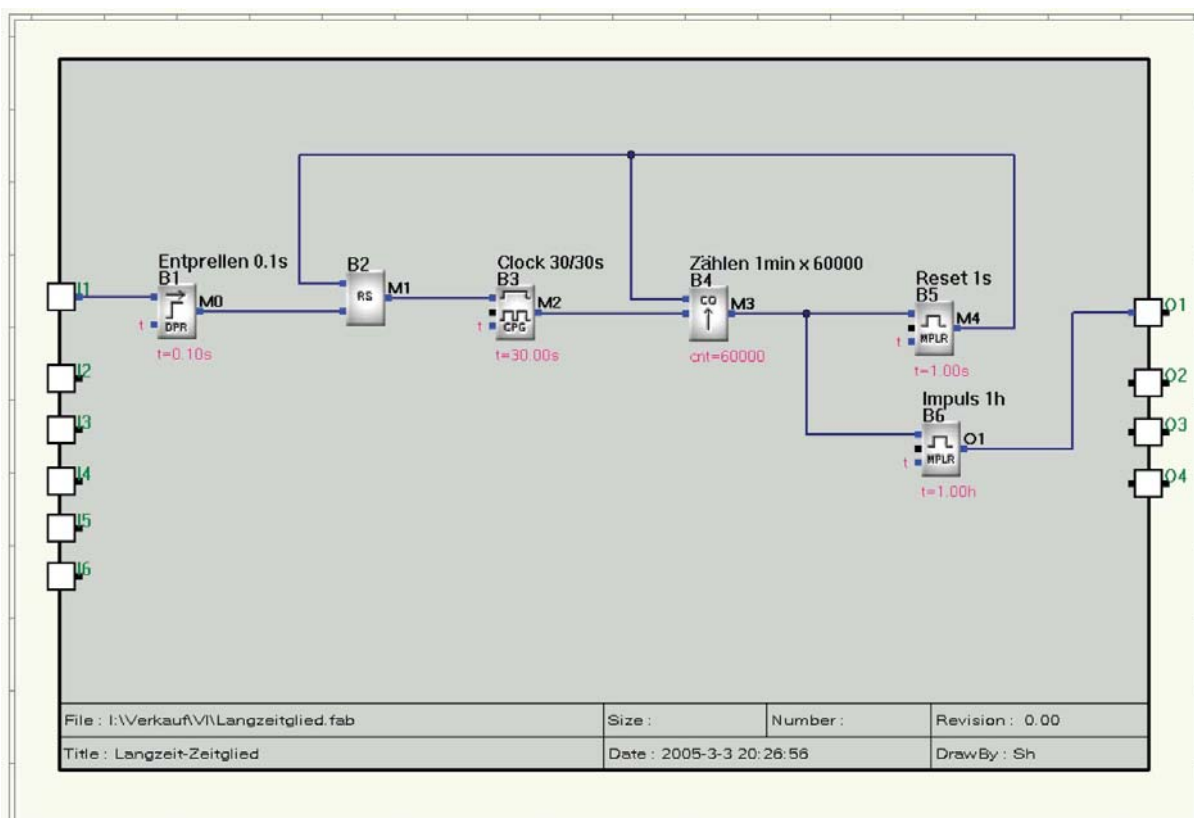


Устройство с большим временем задержки

Блоки временных задержек могут быть запрограммированы на время до 99,99 часов. Для получения больших времен можно каскадировать блоки, однако, это ухудшает разрешение. Более разумно, например, реализовать задержку 1000 часов с разрешением в 1 минуту по нижеследующей схеме:



Описание

В схеме используется генератор импульсов B3 ($t = 1$ мин). По достижении 1000 час счетчик B4 ($cnt = 60000$) выдает сигнал на одновибратор B6 формирования выходного сигнала и одновибратор B5 формирования сигнала сброса триггера B2. Выходной сигнал блока B2 блокирует работу генератора импульсов.

Импульс с блока B6 длительностью 1 час поступает на выход O1.