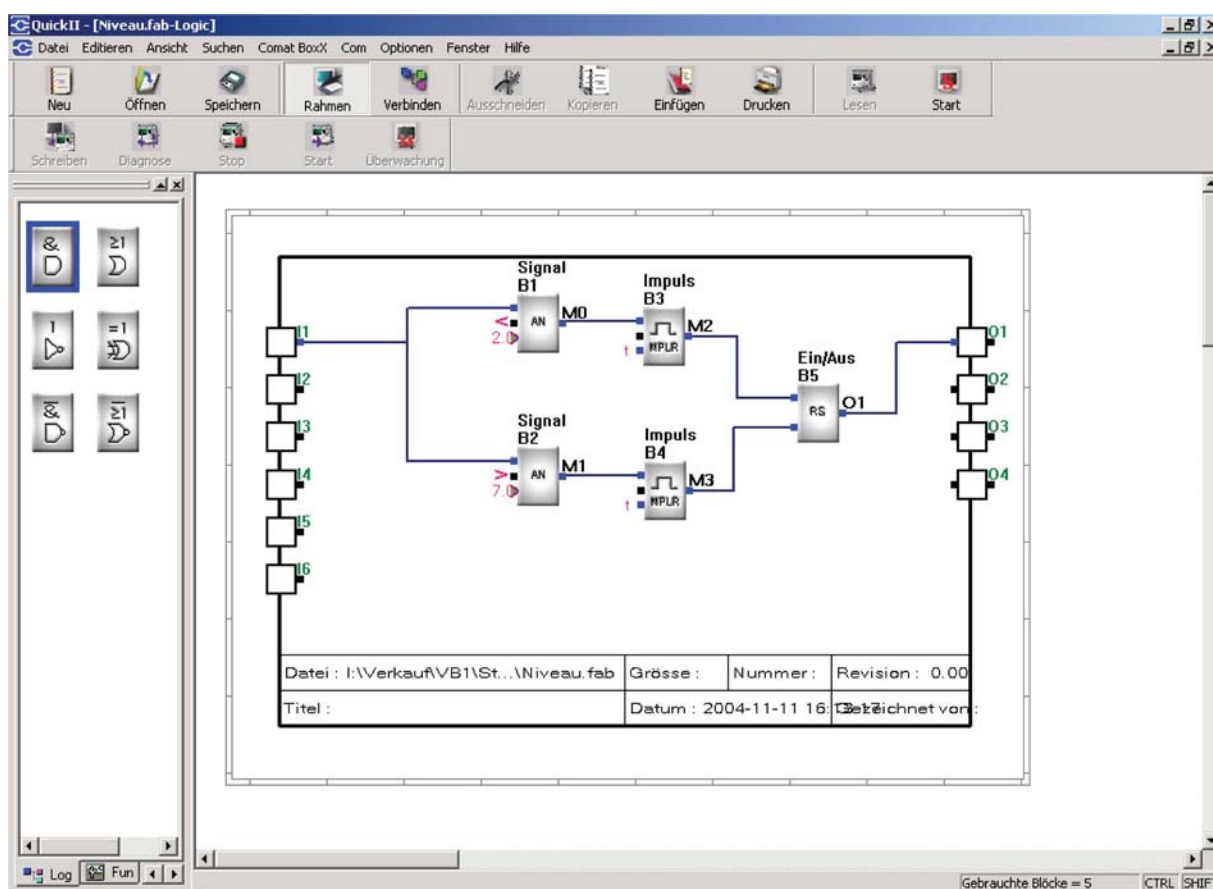


Измерение уровня заполнения с гистерезисом

Требуется с помощью VoxX контролировать уровень заполнения емкости с жидкостью. К VoxX подключается датчик уровня с аналоговым выходным сигналом 0...10 В.

При заполнении емкости до 70% (выходной сигнал датчика = 7 В) от полного уровня должен быть включен насос для откачки жидкости.

Откачка должна закончиться при падении уровня до 20% (выходной сигнал датчика = 2 В).



Назначение входов и выходов

- I1 вход для датчика уровня
- O1 выход для насоса

Программа

Описание

Компаратор В1 служит для оценки сигнала с датчика (нижний уровень заполнения)

Компаратор В2 служит для оценки сигнала с датчика (верхний уровень заполнения)

Одновибратор В3 формирует импульс на отключение насоса

Одновибратор В4 формирует импульс на включение насоса

RS триггер В5 включает или выключает насос