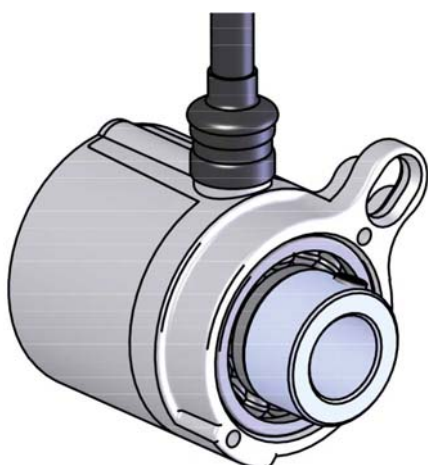


Абсолютный однооборотный энкодер AH25S



Особенности

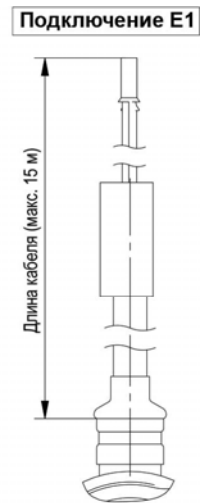
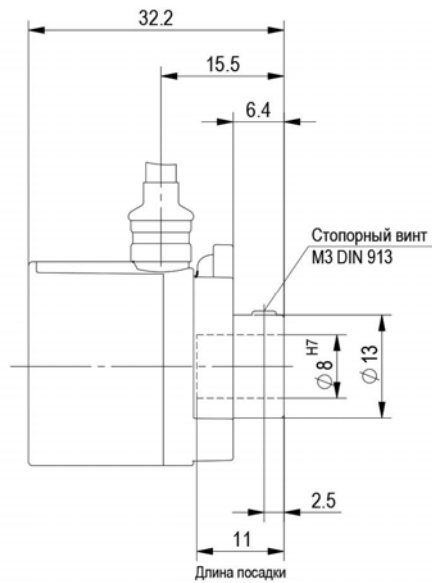
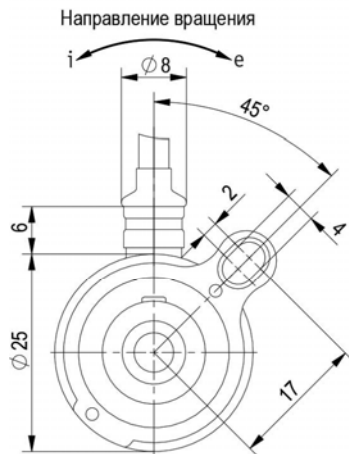
- Миниатюрный абсолютный аналоговый энкодер
- Простой монтаж за счет полого вала с глухим отверстием $\varnothing 8$ мм
- Интерфейс 0...10 В или 4...20 мА
- Неизнашиваемая сенсорная техника

Параметр	Данные для заказа	Дополнение
Полый вал/диаметр [мм]	8 A	Стандартный
Подключение	E1 B	Стандартное
Длина кабеля [м]	1,0 – 15,0 C	Стандартная: 1,0
Выход	MWU MWI D	Изм. преобразователь 0...10 В Изм. преобразователь 4...20 мА
Направление вращения	i e E	Возрастание величин при вращении вала по часовой стрелке Возрастание величин при вращении вала против часовой стрелки
Степень защиты	IP54 IP65 F	Стандартная

▪ Ключ заказа

AH25S -
 A -
 B -
 C -
 D -
 E -
 F

Абсолютный однооборотный энкодер АН25S



Назначение проводов кабеля

Цвет провода	Сигнал
Белый	GND
Зеленый	Uout
Коричневый	+UB

Технические данные

Дополнение

Механические данные		
Скорость вращения	Макс. 500 мин ⁻¹	
Вес	Около 0,05 кг (без кабеля)	
Степень защиты	IP54 IP65	Опция
Диапазон рабочих температур	-20 °С...+70 °С	
Диапазон температур хранения	-20 °С...+80 °С	
Материал вала	Сплав Cu-Zn	
Материал корпуса	Литьевой цинковый сплав	
Материал оболочки кабеля	PUR	
Электрические данные		
Напряжение питания	24 В ±20%, постоянный ток	
Аналоговый выход MWU	0...10 В	Ток нагрузки макс. 5 мА
Аналоговый выход MWI	4...20 мА	Сопротивление нагрузки макс. 500 Ом