

Датчики абсолютных углов многооборотные Тип 9080 Profibus-DP



- Подключение к полевой шине **Profibus-DP**
- Полый вал до $\varnothing 28$ мм или сплошной вал до $\varnothing 12$ мм
- Ударопрочность до 250 г
- Установочная глубина 60 мм
- Очень простой монтаж исполнения с полым валом: датчик устанавливается на вал привода без муфты
- Разрешение: до 8192 (13 бит) разбиений на оборот, до 4096 (12 бит) оборотов
- Электронный редуктор
- Простое подключение с помощью съемной клеммной коробки или разъемов с резьбой M12
- Встроенный T-образный ответвитель

Механические характеристики

Число оборотов ¹⁾	Макс. 6000 1/ мин
Момент инерции ротора	ок. 72×10^{-6} кгм ²
Начальный пусковой момент для исполнения с полым валом	< 0,2 Нм
Начальный пусковой момент для исполнения со сплошным валом	< 0,05 Нм
Нагрузка на конце вала ²⁾	Радиальная: 80 Н; аксиальная: 40 Н
Вес	ок. 0,9 кг
Вид защиты по IEC 60 529	IP65
Диапазон рабочих температур	-20 °C...+70 °C ³⁾
Диапазон температур эксплуатации	-20 °C...+80 °C ³⁾
Вал	нержавеющая сталь
Ударопрочность по DIN-IEC 68-2-27	2500 м/с ² , 6 мс
Вибропрочность по DIN-IEC 68-2-6	100 м/с ² , 10...2000 Гц

¹⁾ при длительной работе 3000 1/ мин

²⁾ для сплошного вала на его конце

³⁾ без образования конденсата

Электрические характеристики

Напряжение питания (пост. ток)	10...30 В
Потребление тока	0,29 А макс.
Рекомендуемый предохранитель	T 0,315 А
Линейность	$\pm 1/2$ младшего значащего разряда (мзр) (± 1 младший значащий разряд при разрешении 13, 14, 25, 26 бит)
Вид кода	Двоичный
Интерфейс	RS 485
Протокол	PROFIBUS-DP с профилем энкодера класс 2
Скорость передачи	макс. 12 Мбит/ с
Адрес прибора	устанавливается с помощью переключателя DIP

СЕ соответствие по EN 61000-6-1, EN 61000-6-4 и EN 61000-6-3

Стойкость к магнитным воздействиям по EN61000-4-8, степень остроты испытаний 5



Спецификация по стандарту
Profibus-DP 2.0
(DIN 19245, часть 3)

Профиль энкодеров Profibus

Общее описание:

Профиль приборов PROFIBUS-DP описывает свойства связей и работу части полевой системы PROFIBUS, характеристики которой определяются ее изготовителем. На угловые датчики распространяется профиль энкодеров. Этот профиль определяет отдельные объекты, характеристики которых не должны зависеть от изготовителя. Дополнительно в профиле имеется резерв для функциональных расширений, определяемых самим изготовителем.

Программируемые параметры:

- Направление вращения
- Масштабирование:
 - число разбиений на оборот
 - общее разрешение
- Величина уставки
- Режимы диагностики

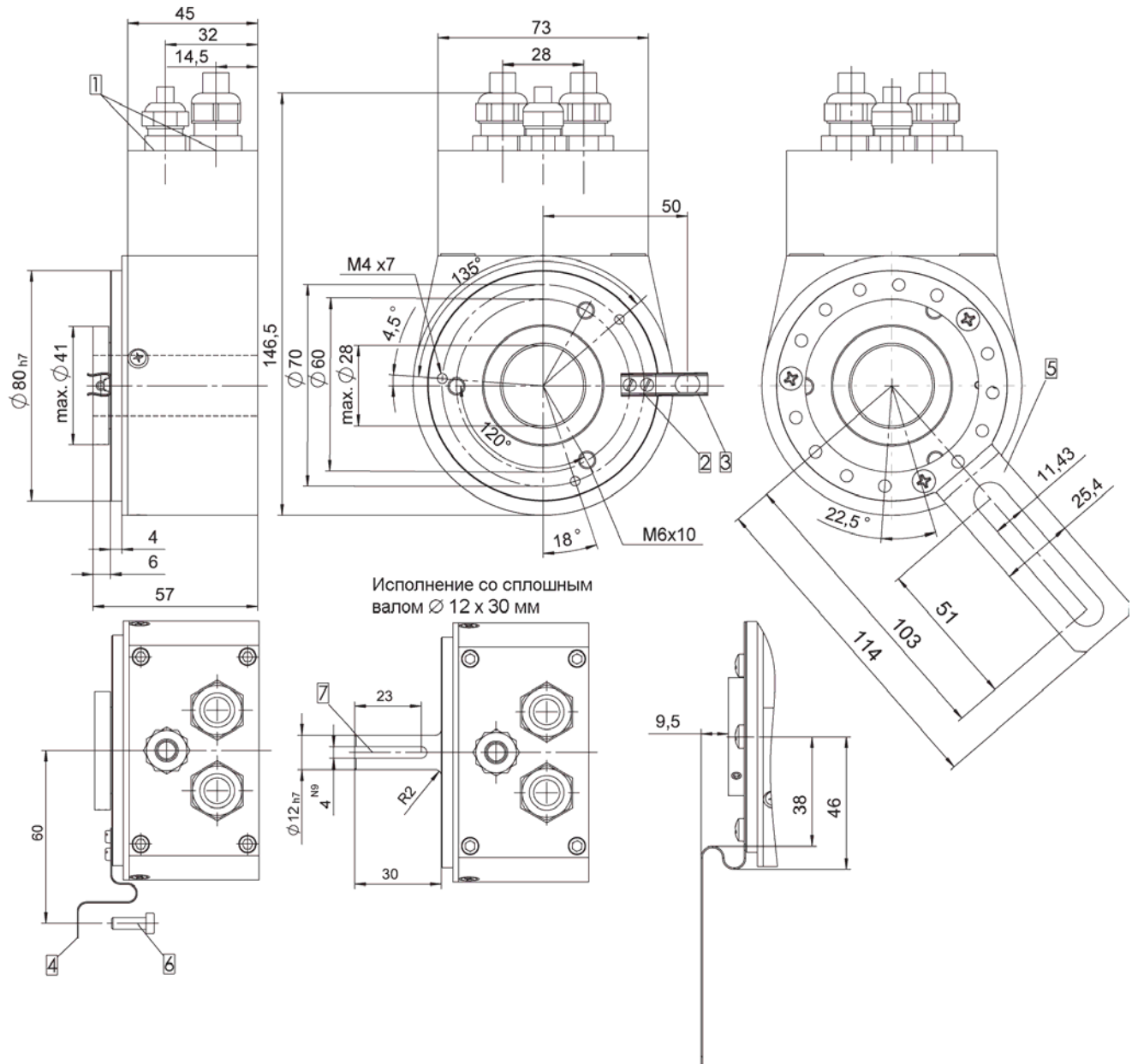
Встроенные функции:

- Гальваническая развязка преобразователя DC/DC шинного каскада
- Линейный драйвер RS 485, макс. 12 Мбит/с
- Адресация с помощью DIP-переключателя
- Светодиодная диагностика
- Функционирование в полном объеме по классам 1 и 2

Датчики абсолютных углов многооборотные Тип 9080 Profibus-DP

Назначение выводов исполнения с клеммной коробкой										
Сигнал	ENC.		Bus IN			Bus OUT			ENC.	
Вывод	+V DC	GND	GND	B	A	A	B	GND	GND	+V DC
Клемма	1	2	3	4	5	6	7	8	9	10

Размеры:

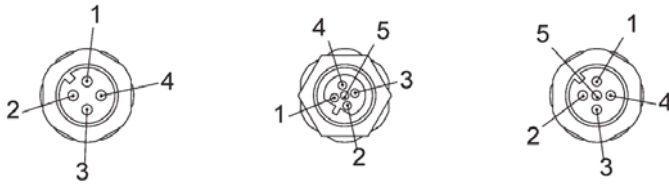


- 1 Кабельный ввод
- 2 Пружинный элемент короткий (фланец № 2) для цил. штифта DIN 6325 $\varnothing 6$
- 3 Пружинный элемент длинный (фланец № 3) для цил. штифта DIN 6325 $\varnothing 6$
- 4 Крепежный уголок (фланец № 4)
- 5 Крепежный рычаг длинный
- 6 Винт M4
- 7 Глубина паза 2,5 мм

Фланцы и валы датчиков и привода нельзя одновременно жестко связывать.

Датчики абсолютных углов многооборотные Тип 9080 Profibus-DP

Назначение выводов версии с разъемами M12



Разъем питания:

Сигнал	U _B	-	0 В	-
Контакт	1	2	3	4

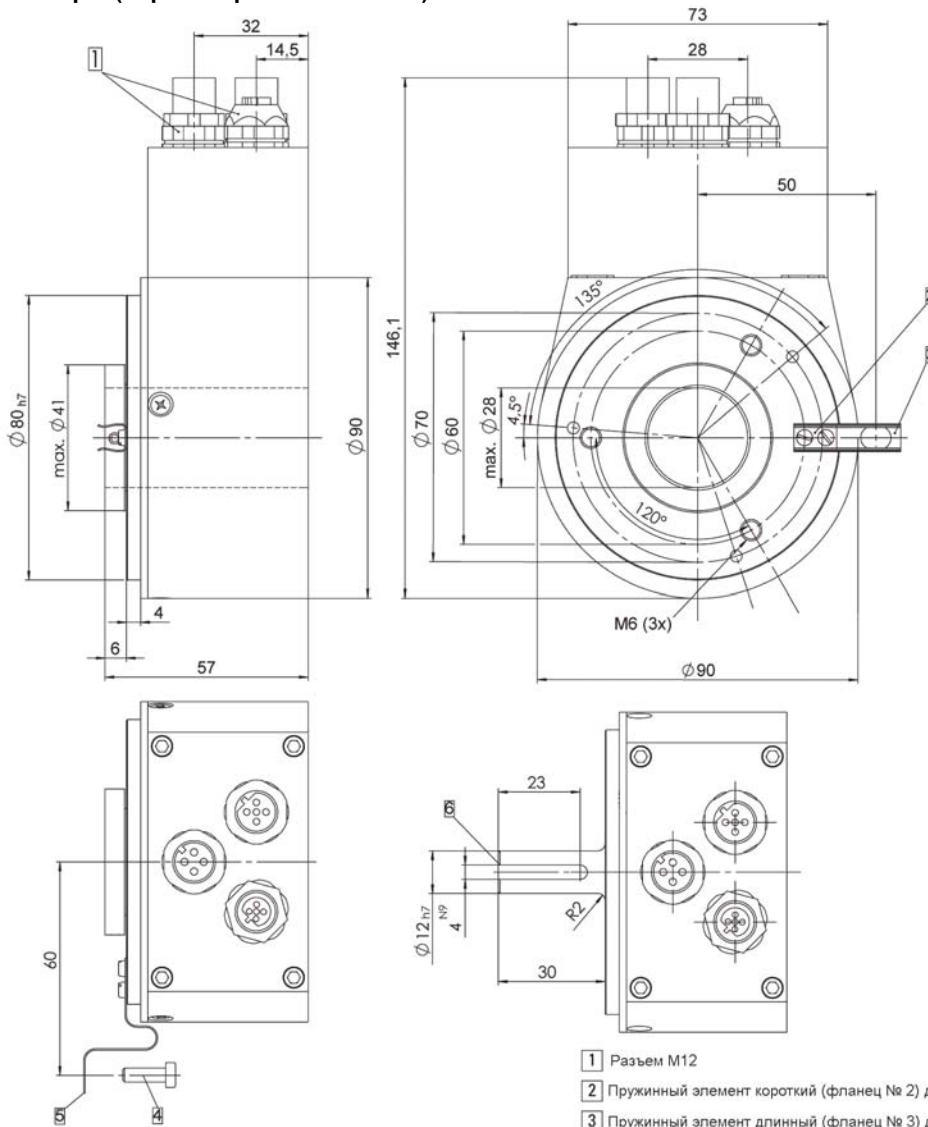
Разъем Bus in:

Сигнал	-	BUS-A	-	BUS-B	-
Контакт	1	2	3	4	5

Разъем Bus out:

Сигнал	BUS_VDC	BUS-A	BUS-GND	BUS-B	Экран
Контакт	1	2	3	4	5

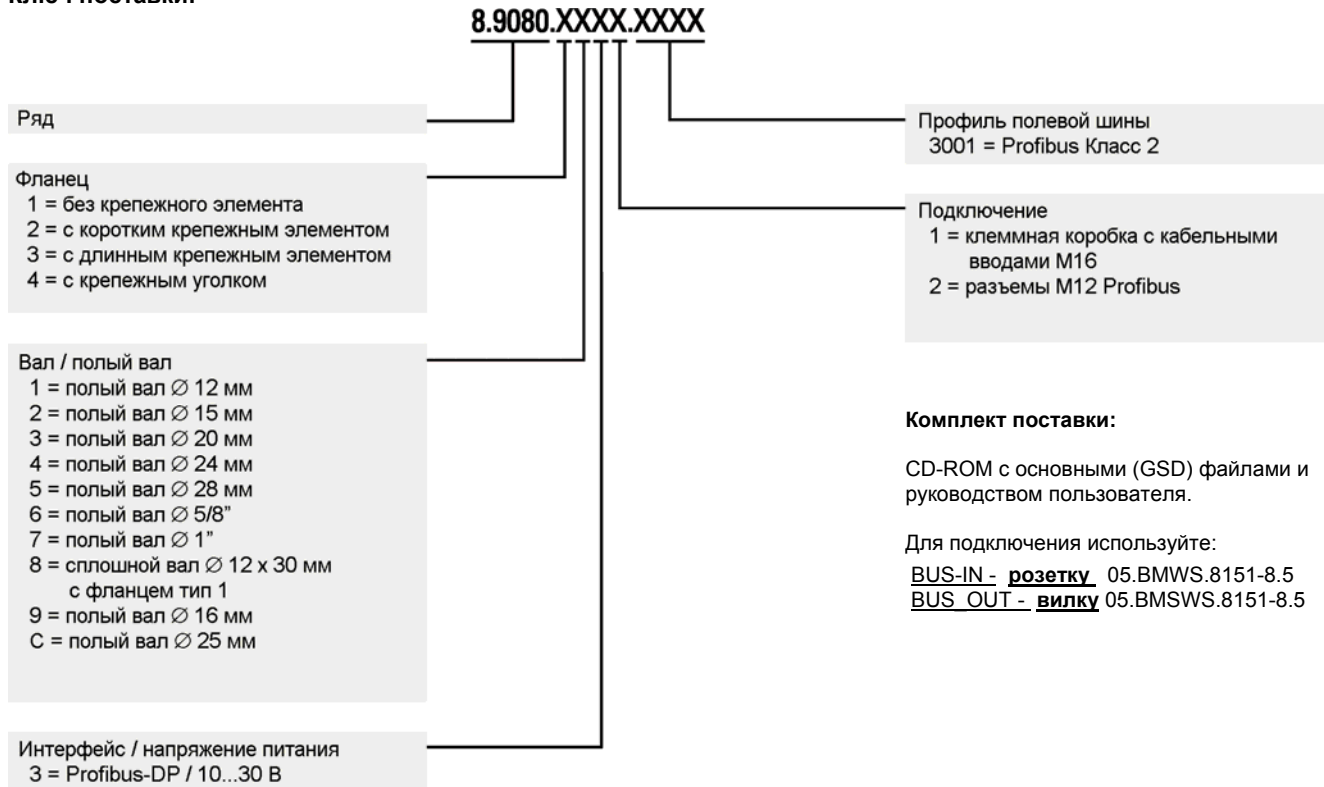
Размеры (версия с разъемами M12):



- 1 Разъем M12
- 2 Пружинный элемент короткий (фланец № 2) для цил. штифта DIN 6325 Ø 6
- 3 Пружинный элемент длинный (фланец № 3) для цил. штифта DIN 6325 Ø 6
- 4 Винт M4
- 5 Крепежный уголок (фланец № 4)
- 6 Глубина паза 2,5 мм

Датчики абсолютных углов многооборотные Тип 9080 Profibus-DP

Ключ поставки:



Комплект поставки:

CD-ROM с основными (GSD) файлами и руководством пользователя.

Для подключения используйте:

BUS-IN - розетку 05.BMWS.8151-8.5
BUS OUT - вилку 05.BMSWS.8151-8.5

Принадлежности

Крепежный комплект

С помощью данного комплекта можно реализовать большое количество вариантов крепления датчика

Поставка в виде комплекта

№ 8.010.4A00.0000

Комплект состоит из следующих деталей, которые могут быть также поставлены отдельно:

1 x цилиндрический штифт длинный,
с резьбовым крепежным хвостовиком
1 x пружинный элемент длинный
1 x пружинный элемент короткий
2 x винта M2,5
Винт M4 x10
Крепежный уголок
Шайба

Обозначения деталей и другую информацию см. Принадлежности

Крепежный рычаг большой



Комплект поставки:

- Изогнутый пружинный элемент
- 3 крепежных винта

Обозначение комплекта:

8.0010.4E00.0000

Более подробную информацию см. Принадлежности